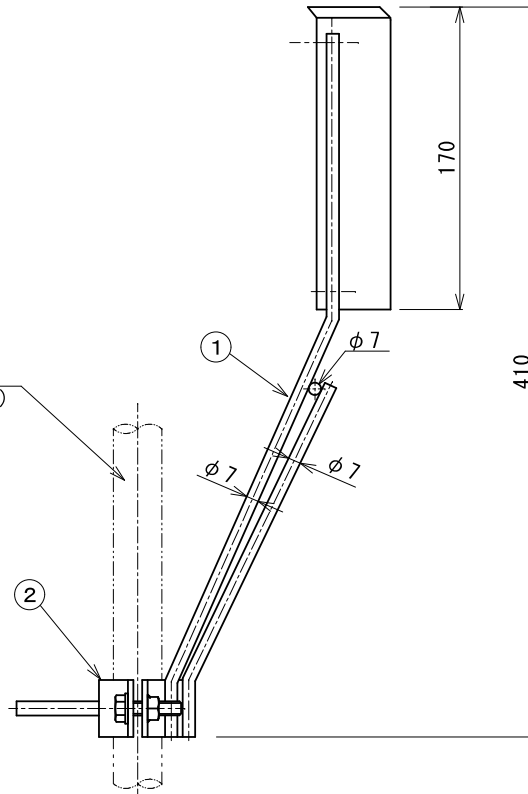
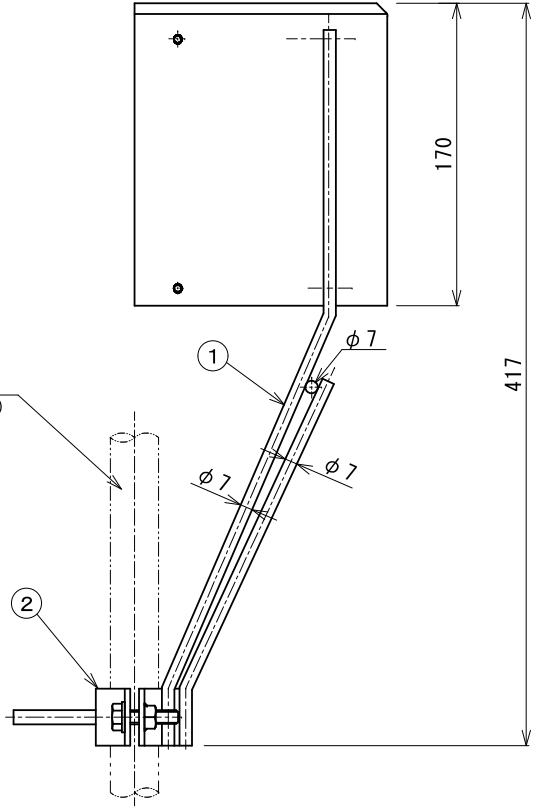
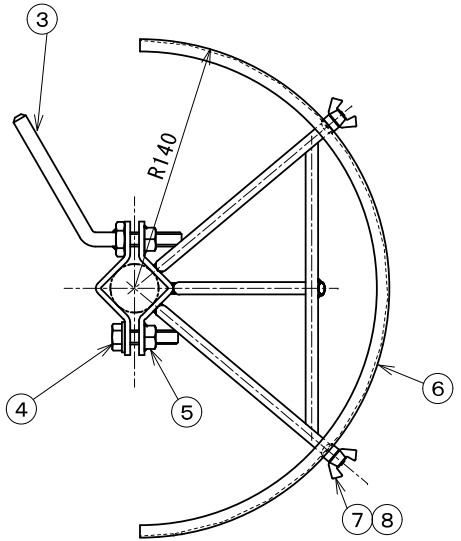
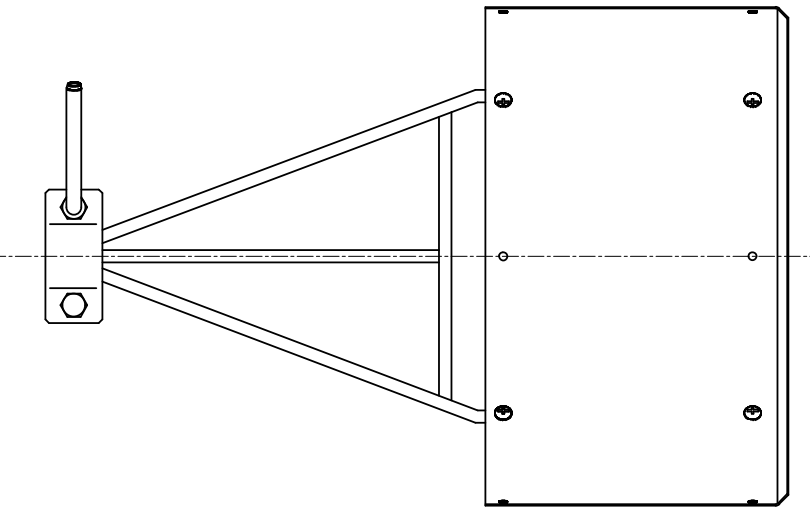


SGPW-20A
(OD=φ27.2)



部番	品名	材質	所要数	備考
1	アーム(SP)	SS400 表面クロムメッキ	1	101102-58010
2	止め金(SP)	SS400 表面クロムメッキ	1	101102-58100
3	ロックボルト	SS400 表面クロムメッキ	1	101102-58121
4	六角ボルトM8×30	クロムメッキ 市販品	1	101102-58900
5	ハネ座金8	クロムメッキ 市販品	1	101102-58910
6	プレート90	ガリバリウム鋼板	1	101102-58401
7	M4用蝶ナット	クロムメッキ 市販品	4	101102-58980
8	ナハ小ネジM4×20	クロムメッキ 市販品	4	101102-58950
9	ハネ座金4	クロムメッキ 市販品	4	101102-58960

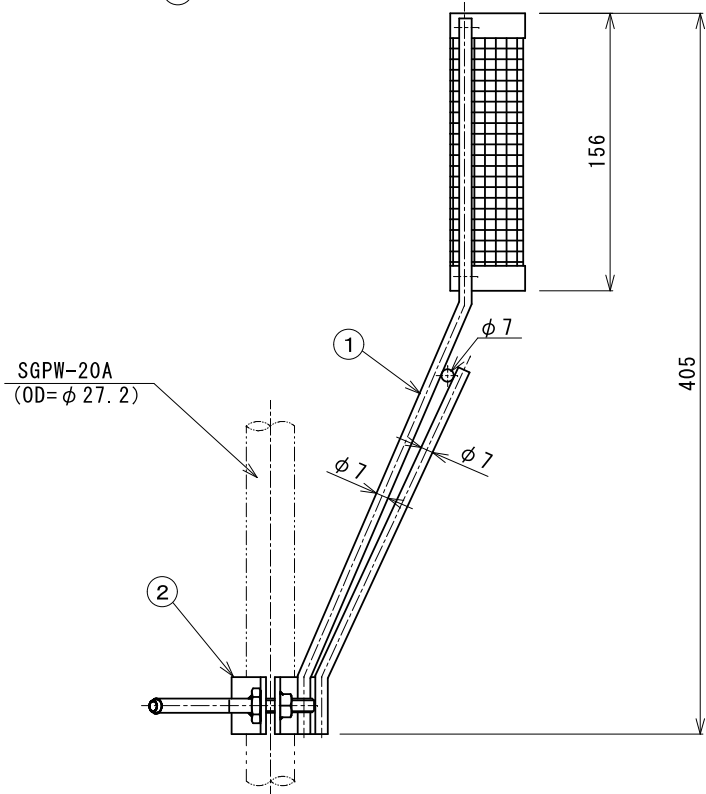
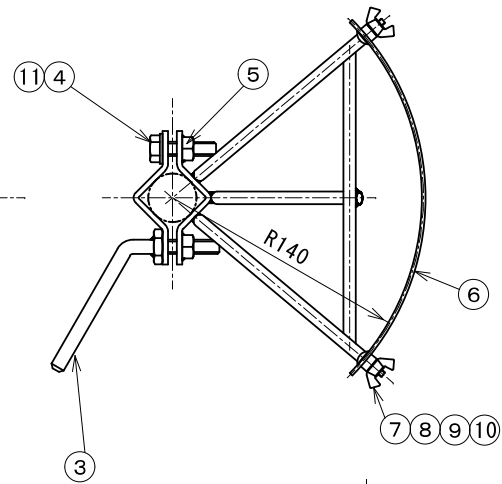
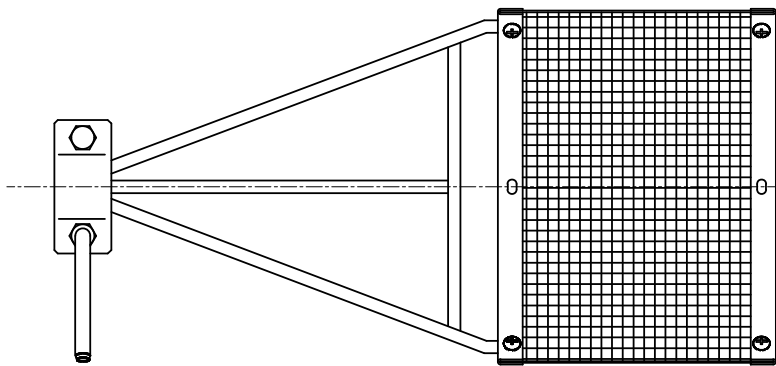
尺度	1/3	三角法
治工具		
記		
事	旧図番 R10007	
訂		
正		
2012年 9月 6日 写図、現行合わせ		
社長	承認	検図
荒井	香本	
製図	写図	
		神 12.09.06 崎
年月日	2012年 9月 6日	規格
表面処理		
重量	素材寸法	
材質		1台分 数量
名称	SP90 プレート式プロテクター	
図面 番号	R120901900	
 ヤンマーアグリジャパン株式会社 アグリプラント部		



SGPW-20A
(OD=φ27.2)


部番	品名	材質	所要数	備考
1	ﾌﾟﾚｰﾄﾞｽﾃｰ	SS400 表面ｸﾛﾓﾞｯｷ	1	
2	止め金	SS400 表面ｸﾛﾓﾞｯｷ	1	
3	ﾛｯｸﾎﾞﾙﾄ	SS400 表面ｸﾛﾓﾞｯｷ	1	
4	六角ﾎﾞﾙﾄM8×30	ｸﾛﾓﾞｯｷ 市販品	1	
5	溶着ﾅｯﾄ	ｸﾛﾓﾞｯｷ 市販品	2	
6	ﾌﾟﾚｰﾄ(180°)	ｶﾞﾘﾊﾞﾘｬｳﾓ鋼板	1	
7	M4用蝶ﾅｯﾄ	ｸﾛﾓﾞｯｷ 市販品	4	
8	丸小ﾈｼﾞ M4×16	ｸﾛﾓﾞｯｷ 市販品	4	

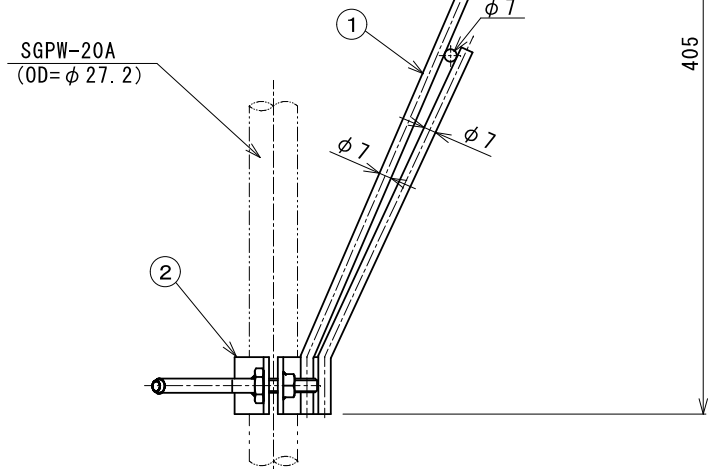
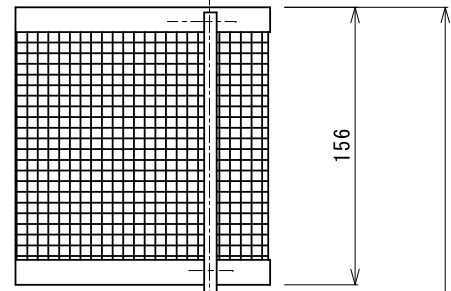
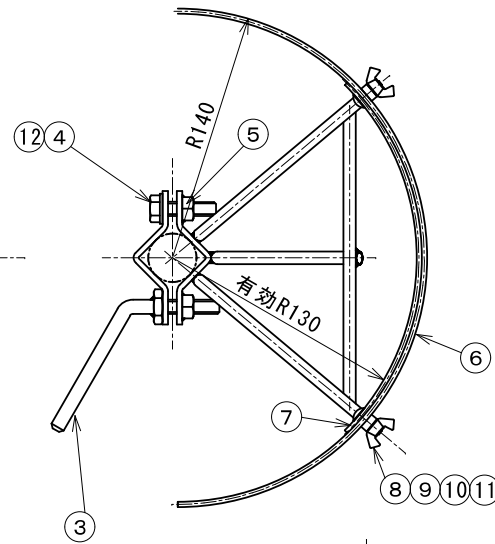
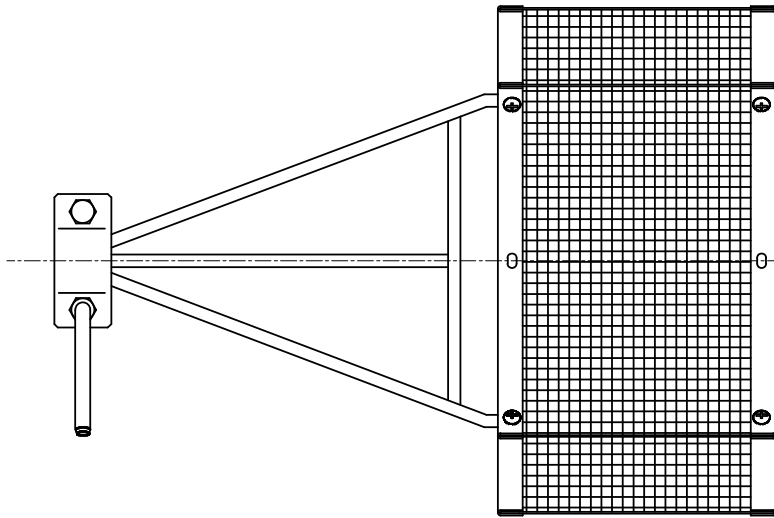
尺 度	1/3	三 角 法
治 工 具		
記 事	旧図番 R10006	
訂 正		
2011年 5月16日 写図、現行合わせ		
社 長	承認	検 図
	中村	中村
製 図		写 図
		神 崎
年 月 日	2011年 5月16日	規 格
表 面 処 理		
重 量	素材寸法	
材 質		1台分 数 量
名 称	SP-180 プレート式プロテクター	
図 面 番 号	R110501790	
 ヤンマーアグリ ジャパン株式会社 アグリプラント部		




SGPW-20A
(OD=φ27.2)

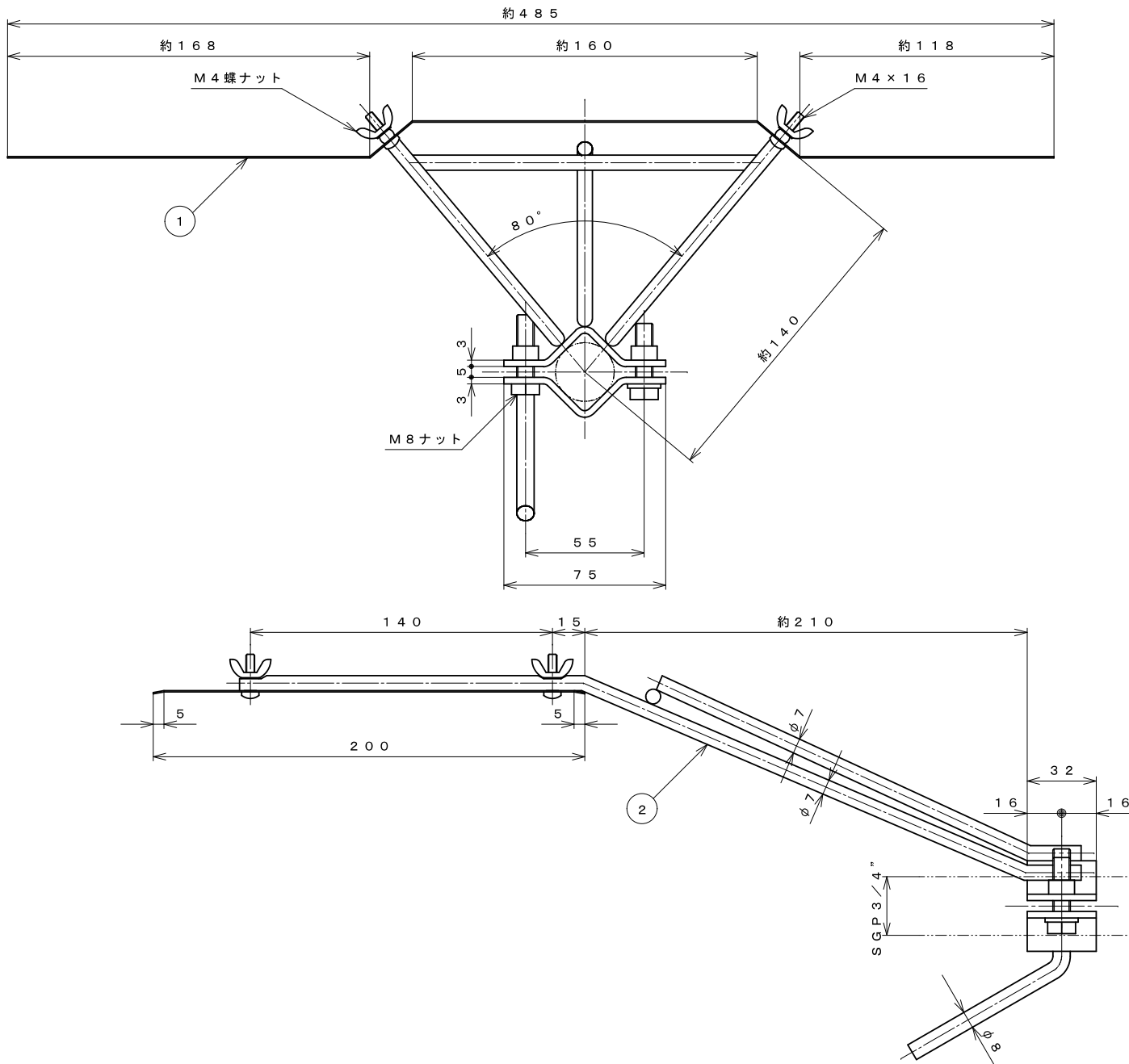
部番	品名	材質	所要数	備考
1	アーム(SP)	SS400 表面クロムメッキ	1	101102-58010
2	止め金	SS400 表面クロムメッキ	1	101102-58100
3	ロックボルト	SS400 表面クロムメッキ	1	101102-58121
4	六角ボルトM8×30	クロムメッキ 市販品	1	101102-58900
5	溶着ナット	クロムメッキ 市販品	2	
6	内側ネット(90°)	SUS304, A5052	1	101102-58200
7	M4用蝶ナット	クロムメッキ 市販品	4	101102-58980
8	ナベコネシ(+ア4×20)	クロムメッキ 市販品	4	101102-58950
9	パネ座金4(メッキ)	クロムメッキ 市販品	4	101102-58960
10	座金(コマル4メッキ)	クロムメッキ 市販品	4	101102-58970
11	パネ座金8(メッキ)	クロムメッキ 市販品	1	101102-58910

尺度	1/3		三角法	
記 事				
長	長	検 図	設計製図	写 図
	荒井	香本	中村	神 15.01.27 崎
年月日	2005年 3月 7日		重量	
表面処理				
材質				
名称	SPN90 ネット式プロテクタ			
図面 番号	R050301210			
 ヤンマーアグリジャパン株式会社 アグリプラント部				




部番	品名	材質	所要数	備考
1	アーム(SP)	SS400 表面クロムメッキ	1	1Q1102-58010
2	止め金	SS400 表面クロムメッキ	1	1Q1102-58100
3	ロックボルト	SS400 表面クロムメッキ	1	1Q1102-58121
4	六角ボルトM8×30	クロムメッキ 市販品	1	1Q1102-58900
5	溶着ナット	クロムメッキ 市販品	2	
6	外側ネット(180°)	SUS304, A5052	1	1Q1102-58210
7	内側ネット(90°)	SUS304, A5052	1	1Q1102-58200
8	M4用蝶ナット	クロムメッキ 市販品	4	1Q1102-58980
9	ナベコネジ(+アナ4×20)	クロムメッキ 市販品	4	1Q1102-58950
10	パネ座金4(メッキ)	クロムメッキ 市販品	4	1Q1102-58960
11	座金(コマル4メッキ)	クロムメッキ 市販品	4	1Q1102-58970
12	パネ座金8(メッキ)	クロムメッキ 市販品	1	1Q1102-58910

尺度	1/3		三角法	
記 事	旧図番 R10004			
長	長	検図	設計製図	写図
	荒井	香本		神 15.01.26 崎
年月日	2011年 1月25日		重量	
表面処理				
材質				
名称	SPN-180 ネット式プロテクター			
図面 番号	R110101690			
 ヤンマーアグリジャパン株式会社 アグリプラント部				



品番	品名	材質	所要数	備考
1	プレート	市販品	1	0.6 t
2	架台	SS41	1	クロムメッキ

尺度	1:2	第 角画法		
治工具				
記				
事				
訂				
正				
社長	承認	検 図	製 図	写 図
		中村	日下	
年 月 日	02.8.1	規格		
表面処理				
重量	素材寸法			
材質			1台分	数量
名称	SP180Y (ト200H) プレートプロテクタ特200H			
図面 番号	R970300421			
 ヤンマーアグリジャパン株式会社 アグリプラント部				