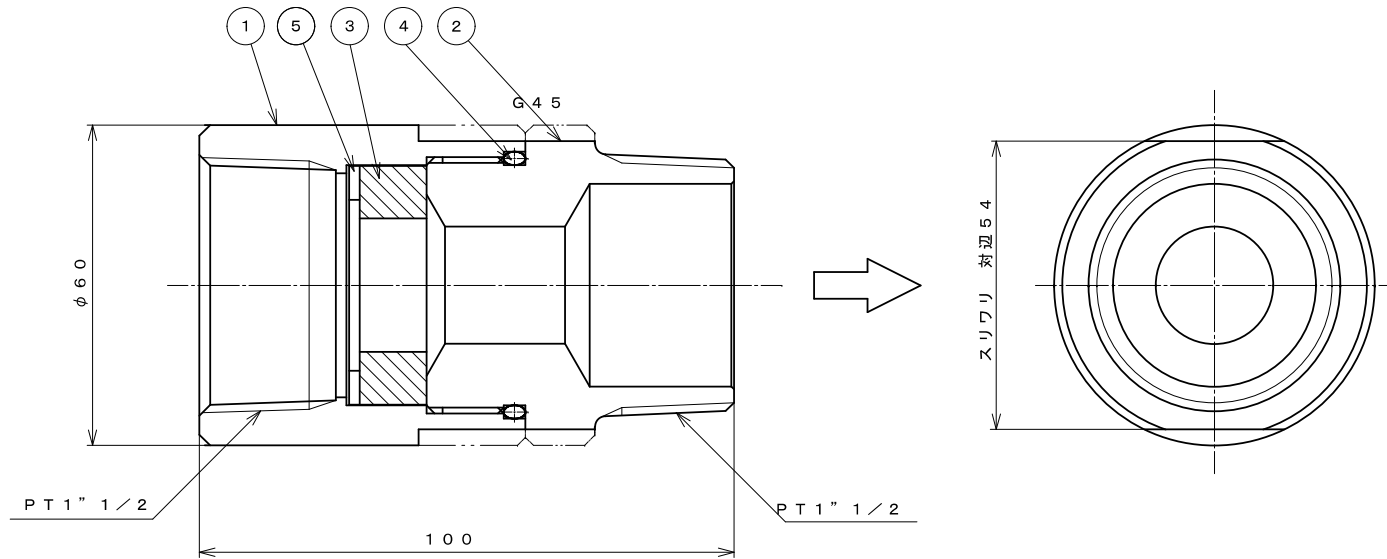

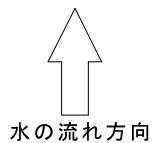
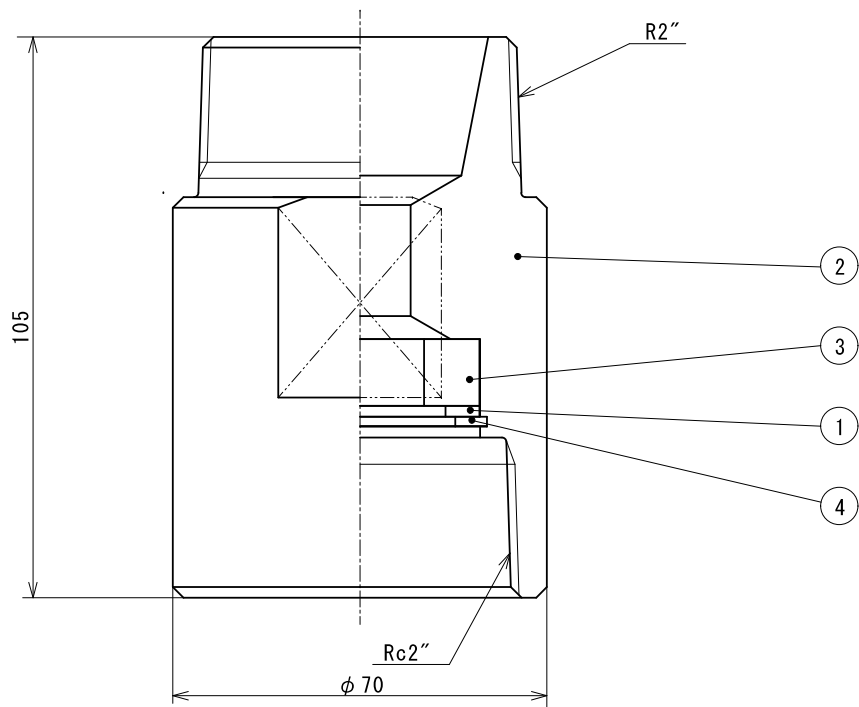
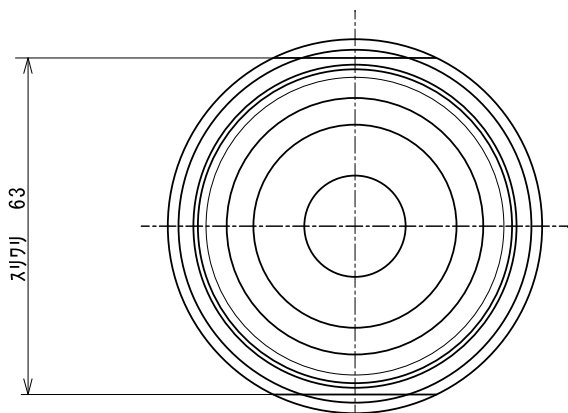


品番	品名	材質	所要数	備考
1	一次側本体	C3604BE	1	
2	二次側本体	C3604BE	1	
3	オリフィス	NBR	1	
4	Oリング	NBR	1	G45
5	押え板	C3604BE	1	



尺度	1 : 1	第三角画法
治工具		
記事		
訂正	H18.8.18 押え板追加	
社長承認	検図	製図 写図
		中村
年月日	06.7.21	規格
表面処理		
重量	素材寸法	
材質		1台分 数量
名称	CF40-M 定流量弁 (メス*オス)	
図面 番号	V060701680	


ヤンマーアグリジャパン株式会社
 アグリプラント部



部番	品名	材質	所要数	備考	備考
1	オリフィスオサエCF50	C3604	1	1Q1103-31020	
2	ホントイCF50-Mカイ	C3604	1	1Q1103-31031	メッキ
3	オリフィスCF280	NBR	1	1Q1003-31170	
4	トメワC (アナ45)	SUS304	1	22253-000450	

尺度	1:1		三角法	
記 事				
長	検 図	検 図	設 計	製 図
荒 井 19.05.31		神 崎 19.05.31	中 村 19.05.30	
年 月 日	2019/05/30		重量	
表面処理				
材質				
名称	CF50-M-280 定流量弁 マスXオス			
図面 番号	V190504520			
 ヤンマーアグリジャパン株式会社 アグリプラント部				