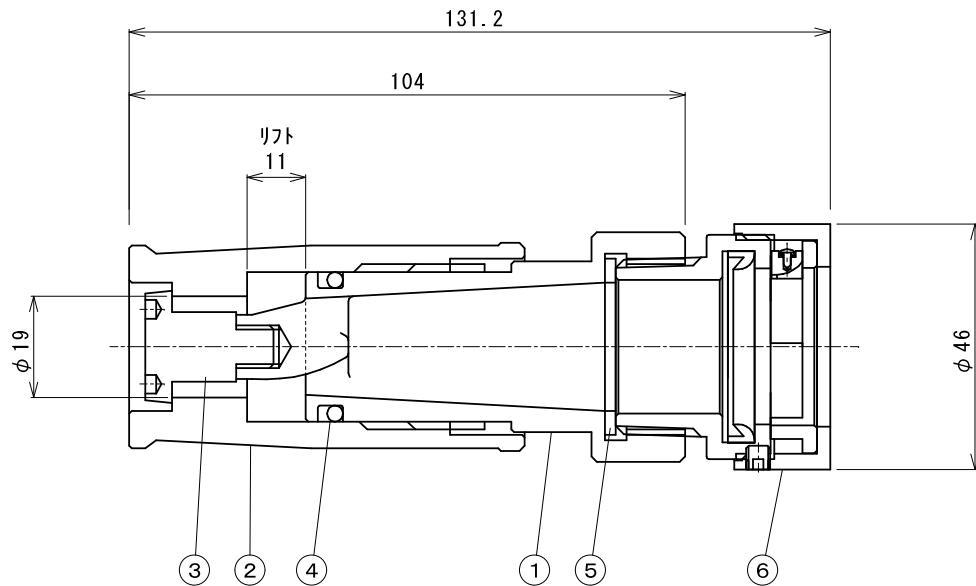
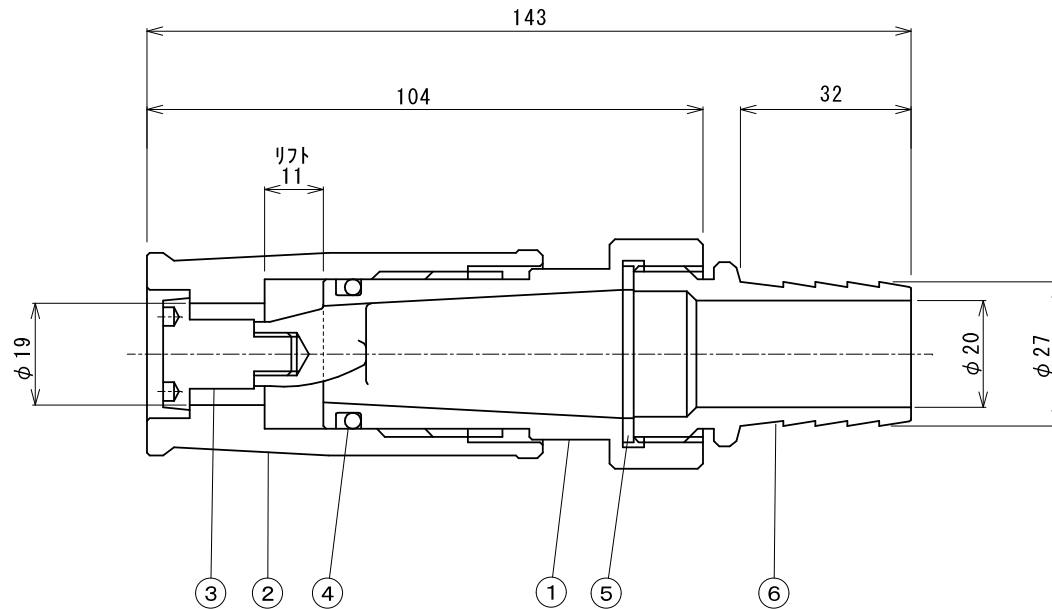


部番	品名	材質	所要数	備考
1	ノズル本体	AC	1	
2	回転筒	AC	1	
3	ストッパ	C3604B	1	クロムメッキ
4	Oリング	NBR	1	
5	パッキン	NBR	1	
6	マチノズ 25A	CAC203	1	

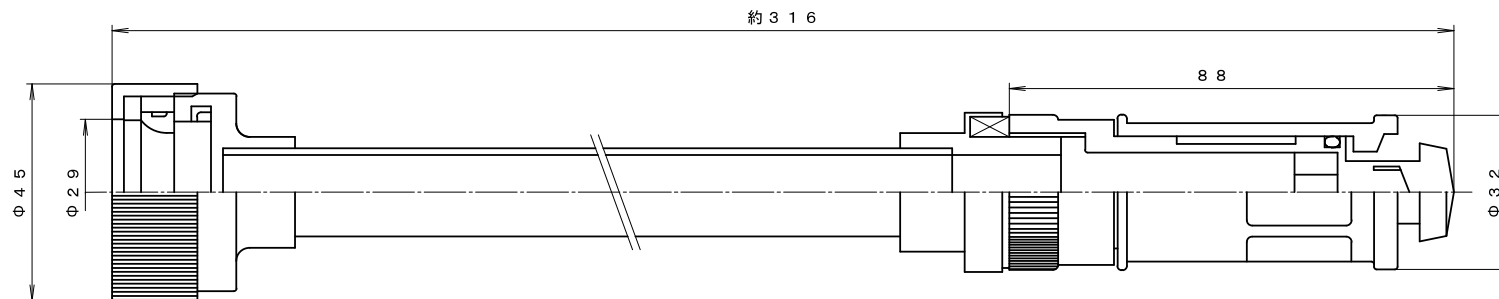


尺度	Free	三角法
治工具		
記		
事		
訂		
正		
社長	承認	検図
	中村	中村
製図		
写図		神崎 11.12.14
年月日	2011年12月14日	規格
表面処理	クロムアルマイト	
重量	素材寸法	
材質		1台分 数量
名称	HN-25M 可変散水ノズル(マチノズ)	
図面 番号	N111200700	
 ヤンマーアグリジャパン株式会社 アグリプラント部		

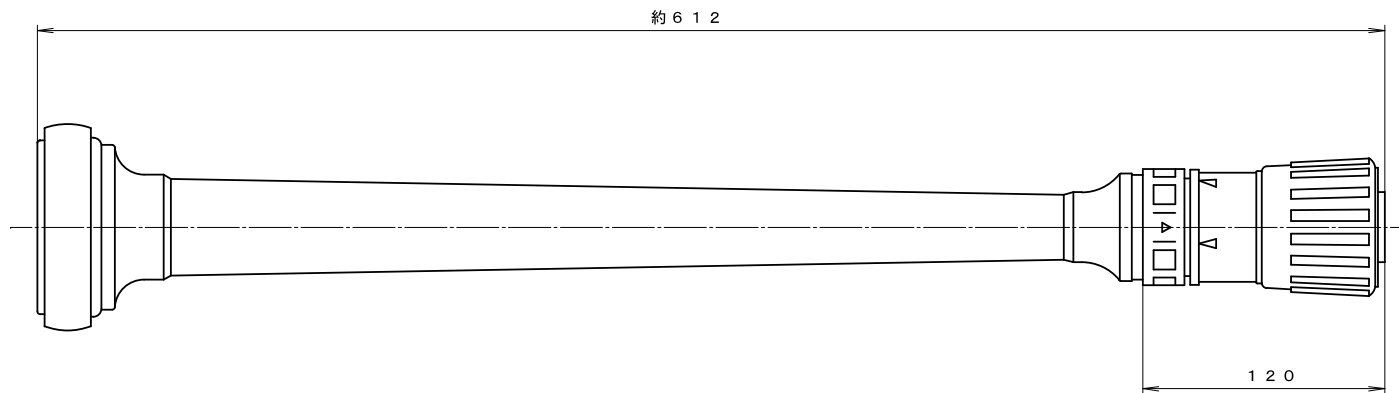
部番	品名	材質	所要数	備考
1	ノズル本体	AC	1	
2	回転筒	AC	1	
3	ストッパ	C3604B	1	クロムメッキ
4	Oリング	NBR	1	P22A
5	ハッキン	NBR	1	
6	25Aホースジョイント	AC	1	




尺度	Free	三角法
治工具		
記		
事		
訂		
正		
社長	承認	検図
	中村	中村
年月日	2011年12月14日	規格
表面処理	クロムアルマイト	
重量	素材寸法	
材質		1台分 数量
名称	HN25T 可変散水ノズル (タケノコ25)	
図面 番号	N111200710	
 ヤンマーアグリジャパン株式会社 アグリプラント部		



尺 度	第 三 角 画 法			
治 工 具				
記 事				
訂 正				
社 長	承 認	検 図	製 図	写 図
			日 下	
年 月 日	0 4 . 3 . 2 3	規 格		
表 面 処 理				
重 量			素 材 寸 法	
材 質			1 台 分 数 量	
名 称	D A 2 5 A + B 管 槍 噴 霧 ノ ズ ル			
図 面 番 号	N 9 9 0 7 0 0 5 0 1			
 ヤンマーアグリジャパン株式会社 アグリプラント部				



尺 度					第 三 角 画 法
治 工 具					
記 事					
訂 正					
社 長	承 認	検 図	製 図	写 図	
			日 下		
年 月 日	0 4 . 3 . 2 3		規 格		
表 面 处 理					
重 量		素 材 寸 法			
材 質				1台分 数 量	
名 称	D A 5 0 A + B 管 嘴 噴 霧 ノ ズ ル				
図 面 番 号	N 9 7 0 4 0 0 3 3 1				
 ヤンマーアグリジャパン株式会社 アグリプラント部					