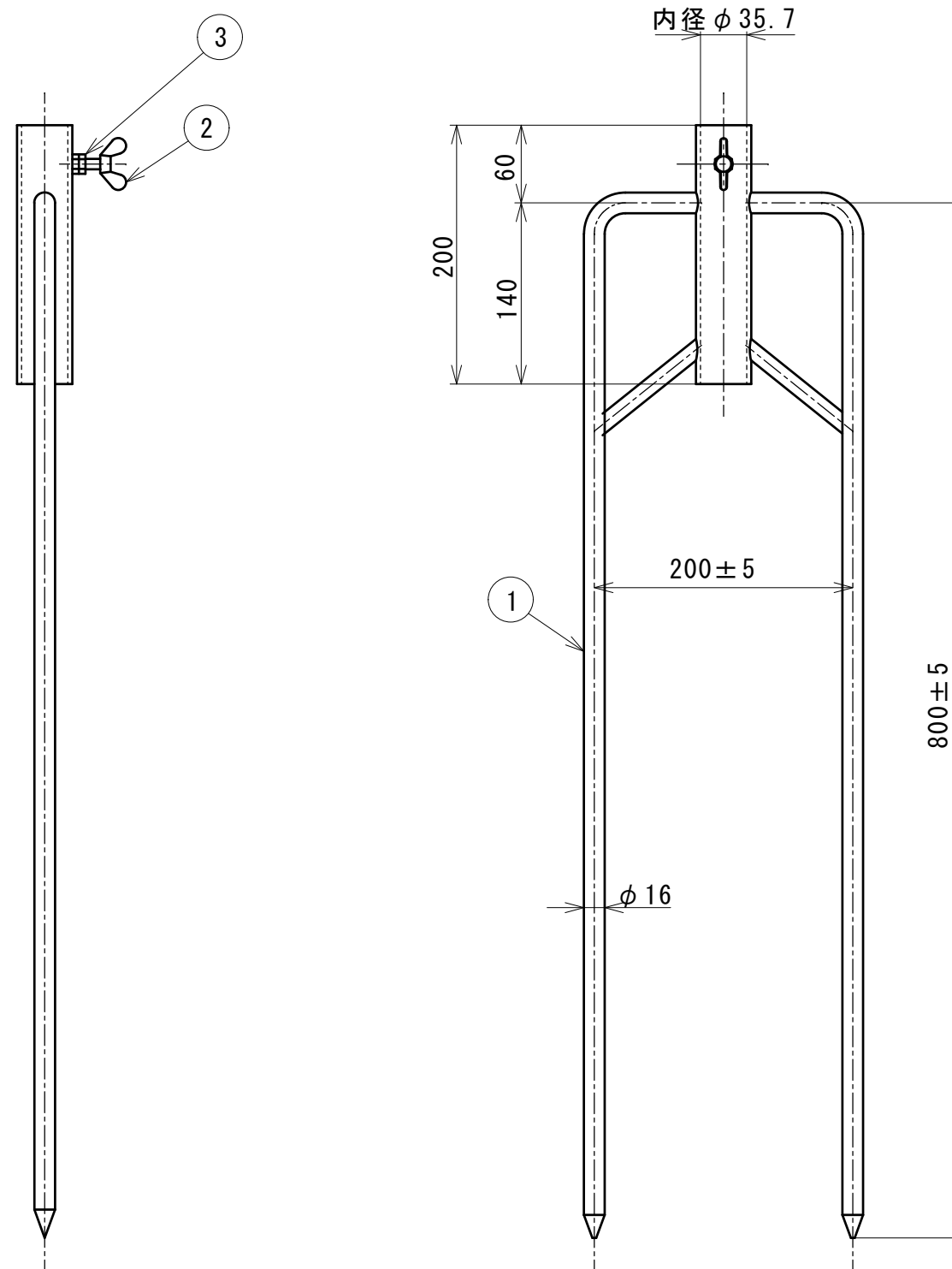



部番	品名	材質	所要数	備考
1	2F16-800 (1" ニュクスチューブ)	SS400、メッキ	1	1Q1102-03380
2	ナット8	SUS304	1	1Q1102-03200
3	ナット8	SUS304	1	26713-080002



尺度	1:5		三角法	
記 事				
長	検 図	検 図	設 計	製 図
荒 井 20.08.23	神 崎 20.08.29	村 田 20.08.29		中 村 20.08.28
年 月 日	' 0 2 . 4 . 1		重 量	
表面処理	溶融亜鉛メッキ			
材質				
名称	二脚支柱 16-0.8M (1" 用) 2F16-0.8M (1"			
図面 番号	R020400910			A
 ヤンマーアグリジャパン株式会社 アグリプラント部				