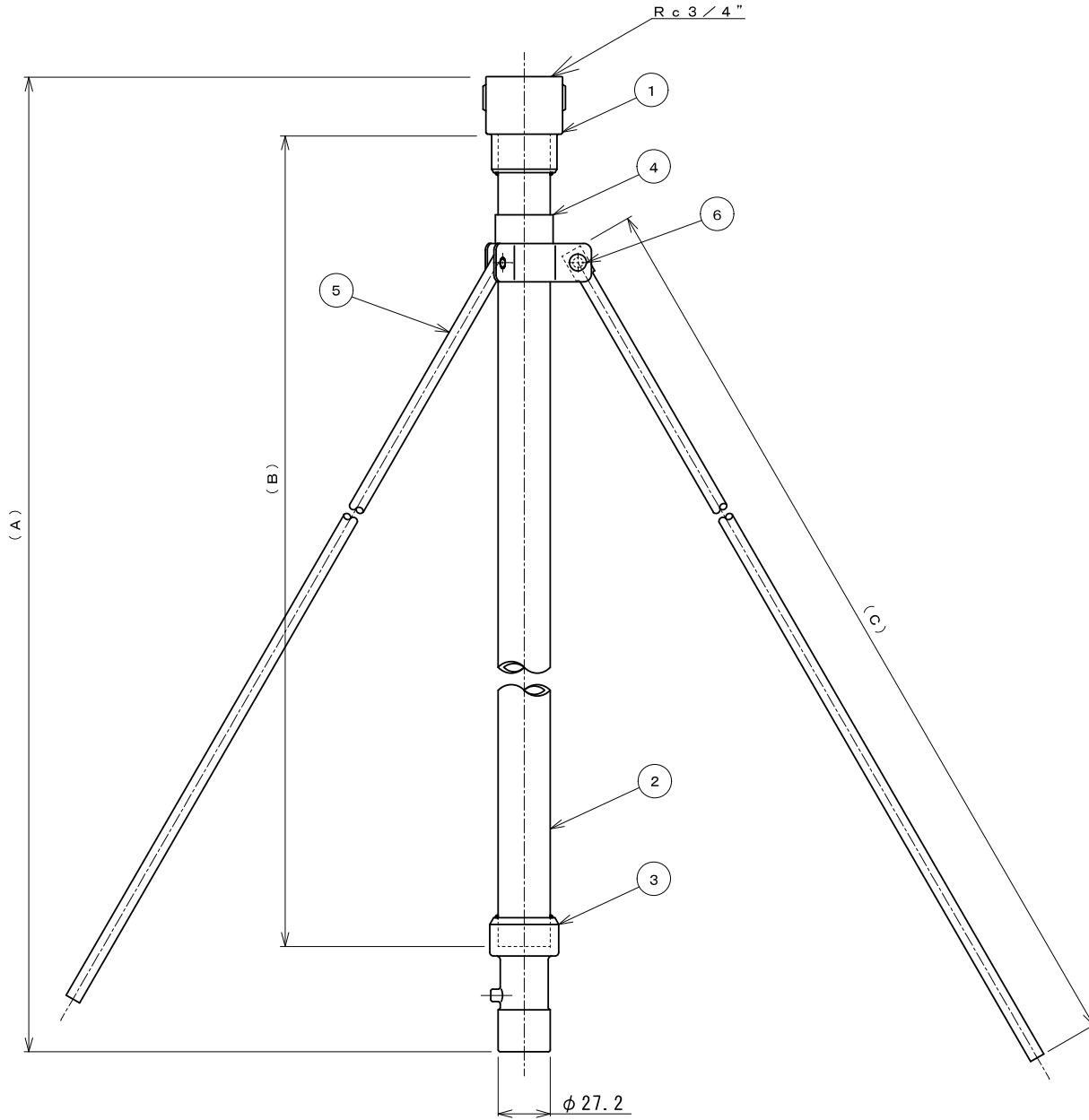


部番	品名	材質	所要数	備考
1	SK191(27.2)	AC・brass	1	1Q1102-02010
2	ライザ-三脚	A6063	1	3F-()M
3	先端金物	AC	1	1Q1102-02020
4	三脚基部	SPCC	1	1Q1102-01010
5	脚(8×()M)	SS400(溶融亜鉛メッキ)	3	1Q1102-014*0
6	リベット5×10	SGD1(ユニクロメッキ)	3	1Q1102-01150



	A mm	B mm	C mm
20RPA-0.3M	385	300	500
-0.5M	585	500	500
-0.75M	835	750	750
-1.0M	1085	1000	1000
-1.2M	1285	1200	1500
-1.5M	1585	1500	1500
-2.0M	2085	2000	2000

尺度	Free	三角法
治工具		
記		
事		
訂		
正		

社長	承認	検図	製図	写図
	荒井	香本		神崎 13.04.11

年月日	2013年 4月11日	規格	
-----	-------------	----	--


表面処理	
------	--

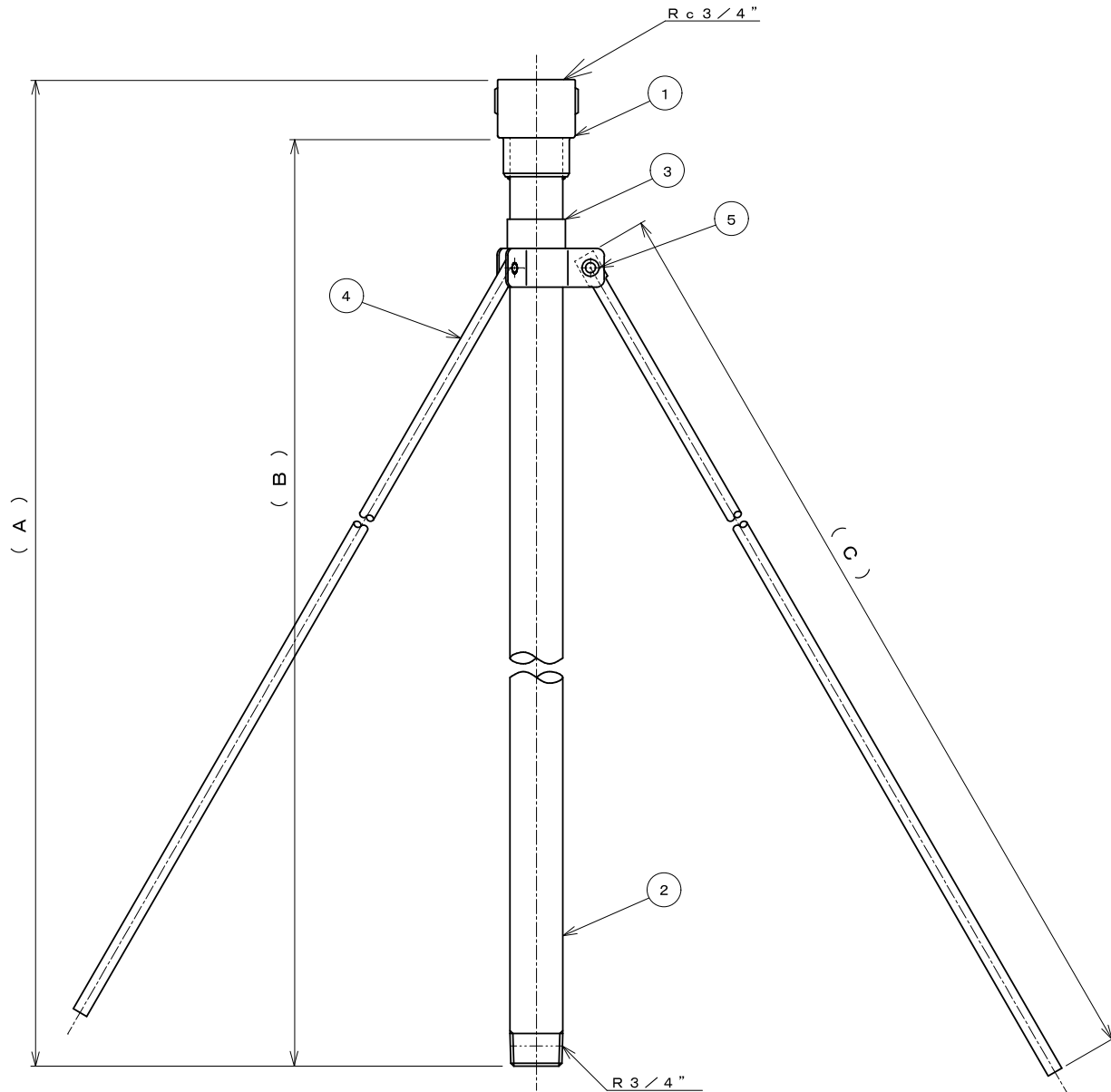
重量	素材寸法	
----	------	--

材質	1台分 数量
----	-----------

名称	20RPA-()M 3脚付7ルミ立上り管
----	--------------------------

図面 番号	R000600822
----------	------------

 ヤンマーアグリジャパン株式会社
アグリプラント部



部番	品名	材質	所要数	備考
1	SK191	AC7A、BC6	1	
2	アルミ管	A6063	1	φ27.2×2.0T
3	三脚基部	SPCC	1	
4	脚	SS400	1	溶融亜鉛メッキ
5	リベット	SGD1	3	ユニクロメッキ

	A mm	B mm	C mm
20-RPA-0.3MS	330	300	500
-0.5MS	530	500	500
-1.0MS	1030	1000	1000
-1.2MS	1230	1200	1500
-1.5MS	1530	1500	1500
-2.0MS	2030	2000	2000

尺度 Free 三角法

治工具

記	
事	
訂	
正	

社長 承認 検図 製図 写図

中村	中村	神崎
----	----	----

年月日 2011年 8月 3日 規格

表面処理

重量 素材寸法

材質 1台分数量

名称 20-RPA-()MS
三脚付アルミニウム立上りパイプ

図面番号 R110801810

ヤマアグリジャパン株式会社
アグリブランド部