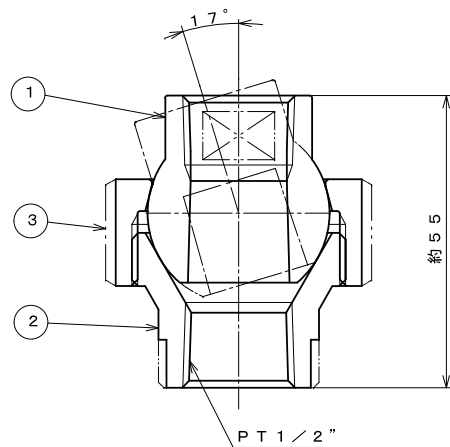
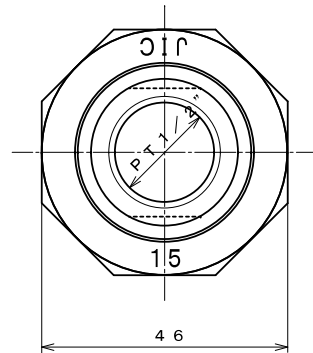


| 部番 | 品名    | 材質   | 個数 | 備考 |
|----|-------|------|----|----|
| 1  | 球体部   | POM  | 1  | 黒  |
| 2  | 球受部   | POM  | 1  | 黒  |
| 3  | 締付ナット | 6N-G | 1  | 黒  |



|     |       |       |
|-----|-------|-------|
| 尺度  | 1 : 1 | 第三角画法 |
| 治工具 |       |       |

|        |  |
|--------|--|
| 記<br>事 |  |
|        |  |
| 訂<br>正 |  |
|        |  |
|        |  |

|    |    |    |        |    |
|----|----|----|--------|----|
| 社長 | 承認 | 検図 | 製図     | 写図 |
|    |    |    | 中<br>村 |    |

|     |         |    |  |
|-----|---------|----|--|
| 年月日 | '05.2.8 | 規格 |  |
|-----|---------|----|--|

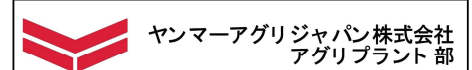
|      |  |
|------|--|
| 表面処理 |  |
|------|--|

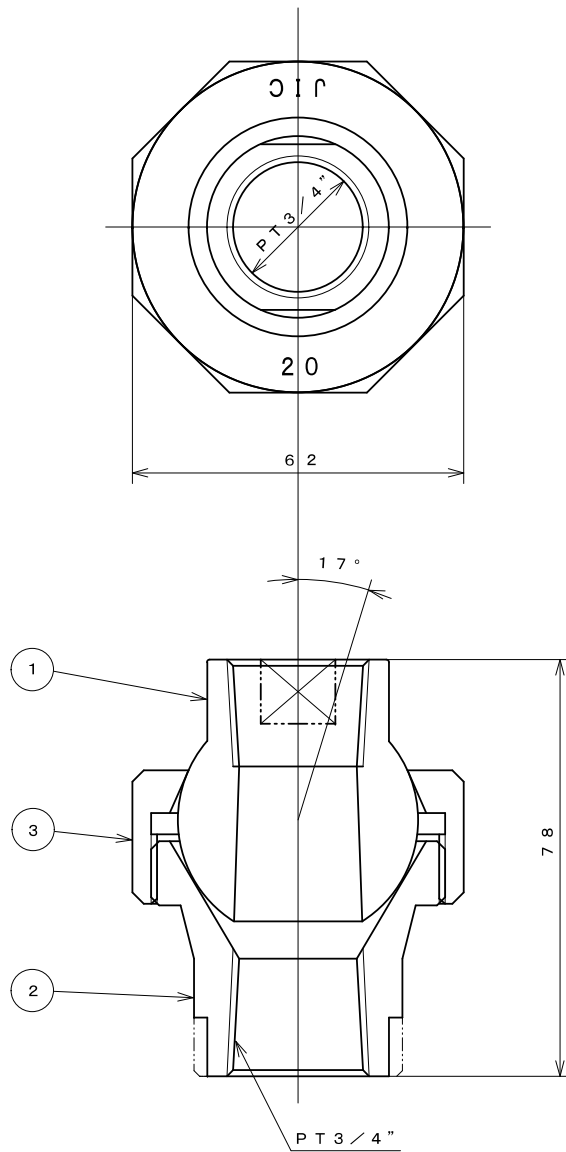
|    |  |      |  |
|----|--|------|--|
| 重量 |  | 素材寸法 |  |
|----|--|------|--|

|    |  |           |  |
|----|--|-----------|--|
| 材質 |  | 1台分<br>数量 |  |
|----|--|-----------|--|

|    |                   |
|----|-------------------|
| 名称 | RBS-15P<br>球面自在接手 |
|----|-------------------|

|          |            |
|----------|------------|
| 図面<br>番号 | R050201190 |
|----------|------------|





| 部番 | 品名    | 材質   | 個数 | 備考 |
|----|-------|------|----|----|
| 1  | 球体部   | POM  | 1  | 黒  |
| 2  | 球受部   | POM  | 1  | 黒  |
| 3  | 締付ナット | AC4A | 1  |    |

|     |       |       |
|-----|-------|-------|
| 尺度  | 1 : 1 | 第三角画法 |
| 治工具 |       |       |

|        |  |
|--------|--|
| 記<br>事 |  |
|        |  |
| 訂<br>正 |  |
|        |  |
|        |  |
|        |  |

|    |    |    |    |    |
|----|----|----|----|----|
| 社長 | 承認 | 検図 | 製図 | 写図 |
|    |    | 中村 | 日下 |    |

|     |         |    |  |
|-----|---------|----|--|
| 年月日 | '99.2.1 | 規格 |  |
|-----|---------|----|--|

|      |  |
|------|--|
| 表面处理 |  |
|------|--|

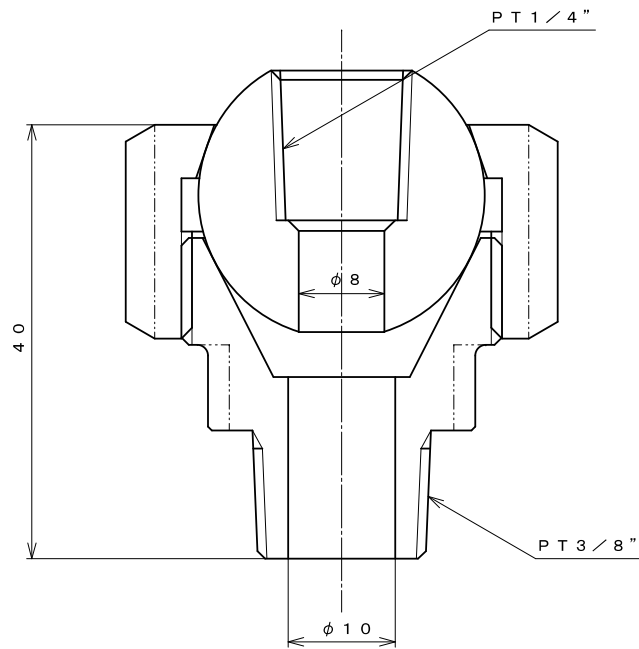
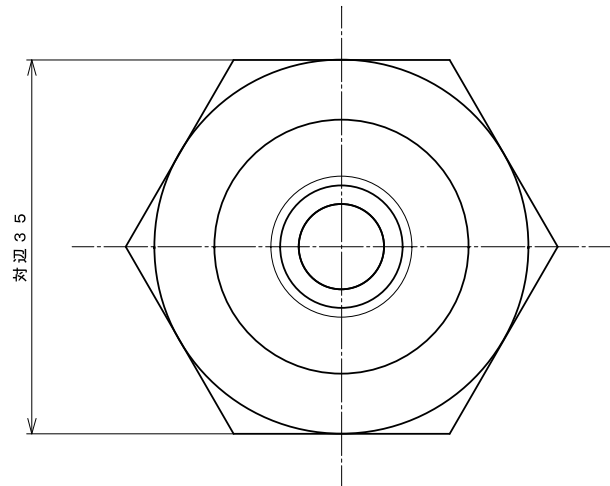
|    |  |      |  |
|----|--|------|--|
| 重量 |  | 素材寸法 |  |
|----|--|------|--|


|    |  |           |  |
|----|--|-----------|--|
| 材質 |  | 1台分<br>数量 |  |
|----|--|-----------|--|

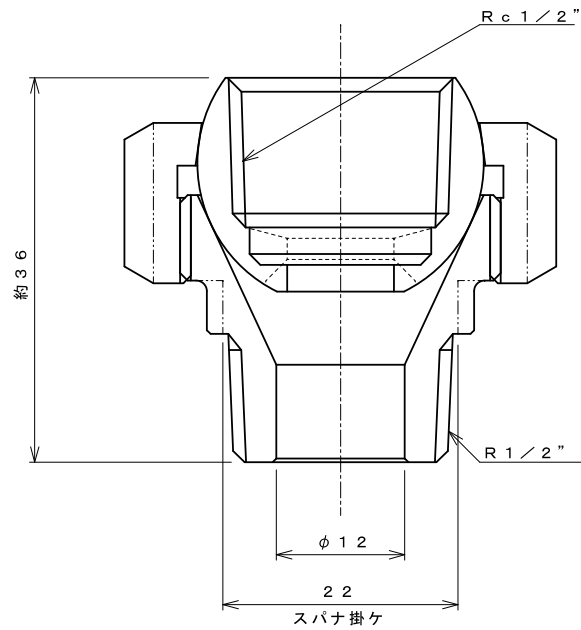
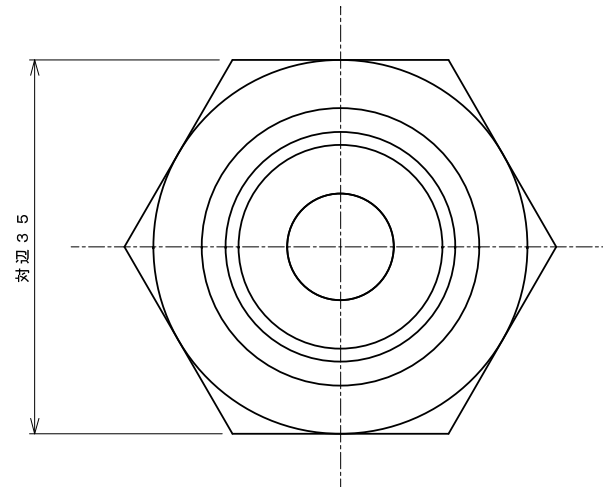
|    |                         |
|----|-------------------------|
| 名称 | RBS-20P (STD)<br>球面自在接手 |
|----|-------------------------|


|          |            |
|----------|------------|
| 図面<br>番号 | R990200590 |
|----------|------------|





|   |                       |           |        |     |
|---|-----------------------|-----------|--------|-----|
| 尺度  | 2 : 1                 | 第三角画法     |        |     |
| 治工具   |                       |           |        |     |
| 記<br>事  |                       |           |        |     |
|   |                       |           |        |     |
|   |                       |           |        |     |
|   |                       |           |        |     |
| 訂<br>正  |                       |           |        |     |
|   |                       |           |        |     |
|   |                       |           |        |     |
|   |                       |           |        |     |
| 社長  | 承認                    | 検 図       | 製 図    | 写 図 |
|   |                       | 中<br>村    | 日<br>下 |     |
| 年 月 日   | 00. 4. 21             | 規格        |        |     |
| 表面处理  |                       |           |        |     |
| 重量  |                       | 素材寸法      |        |     |
| 材質  | C3604BD               | 1台分<br>数量 |        |     |
| 名称  | RBS-10×1/4B<br>球面自在接手 |           |        |     |
| 図面<br>番号  | R000500790            |           |        |     |
|  <b>ヤンマーアグリジャパン株式会社</b><br><b>アグリプラント部</b> |                       |           |        |     |



|   |                                      |     |      |                    |
|---|--------------------------------------|-----|------|--------------------|
| 尺度  | 2/1                                  |     | 三角法  |                    |
| 記<br>事  |                                      |     |      |                    |
|   |                                      |     |      |                    |
|   |                                      |     |      |                    |
|   |                                      |     |      |                    |
| 長   | 長                                    | 検 図 | 設計製図 | 写 図                |
|   | 荒井                                   | 香本  | 日下   | 神<br>14.06.27<br>崎 |
| 年 月 日   | 2001年11月24日                          |     | 重量   | 0.13kg             |
| 表面処理  |                                      |     |      |                    |
| 材質  | C3604                                |     |      |                    |
| 名称  | RBS-15×1/2B-1-SP<br>球面自在継手(ｽﾌﾟﾘﾝｸﾞ用) |     |      |                    |
| 図面<br>番号  | R011100860                           |     |      |                    |
|  ヤンマーアグリジャパン株式会社<br>アグリプラント部 |                                      |     |      |                    |