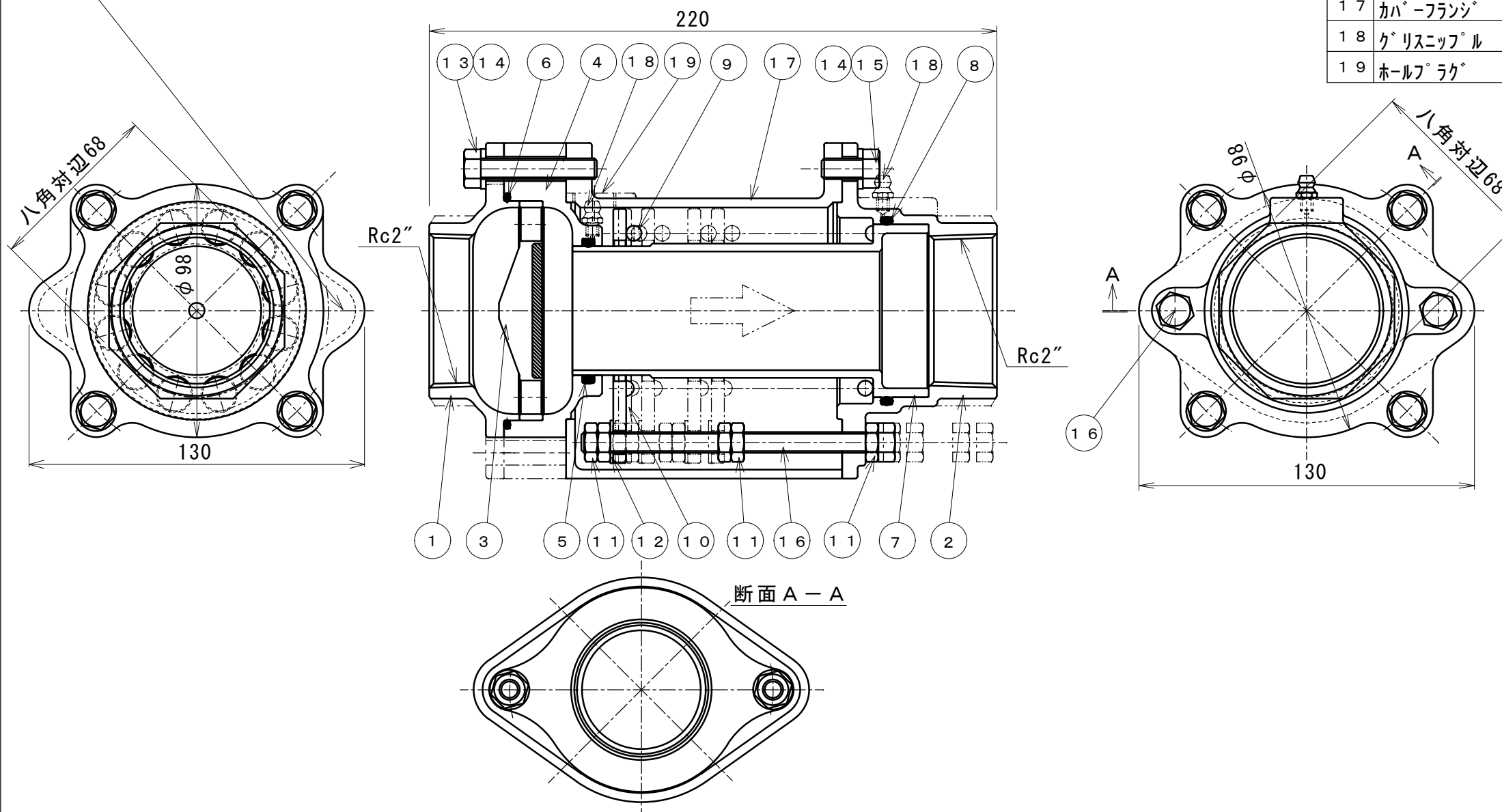




仕様

取付けサイズ	50A (Rc2")
一次最大使用圧力	1.0MPa
二次圧力調整範囲	0.2MPa~0.35MPa調整
流量使用範囲	100~400L/min
最低圧力損失	0.025MPa / 400L/min

部番	品名	材質	所要数	備考
1	一次側フランジ	CAC406	1	
2	二次側フランジ	CAC406	1	
3	弁座	C3604	1	ゴム焼き付け
4	ガイドスペーサ	CAC406	1	
5	Oリング	NBR	1	1A-P50
6	Oリング	NBR	1	1A-G85
7	ヒーストンメッキ	C3604	1	クロムメッキ
8	Oリング	NBR	1	C0670G
9	スプリング	SUS304	1	
10	調整板	CAC406	1	
11	止めナット8	SUS304	10	
12	座金(コマル8)	SUS304	2	
13	ホルト8*45	SUS304	4	
14	ハネザガネ8	SUS304	8	
15	ホルト8*16	SUS304	4	
16	ホルト8*115	SUS304	2	
17	カバーフランジ	CAC406	1	
18	ケリスニップル	C3604	2	M5
19	ホルワラケ	樹脂	1	φ16mm

製造ロットNo.6桁 +R (静水頭仕様) 打刻



尺度	1/2		三角法		
記					
事					
	長	長	検図	設計製図	写図
	荒井	香本	中村	 神崎 14.04.07	
年月日	2011年10月4日		重量		
表面処理					
材質					
名称	PR-50G-AJ-SW 減圧弁 静水圧仕様				
図面番号	V111003451				
 ヤンマーアグリジャパン株式会社 アグリプラント部					