
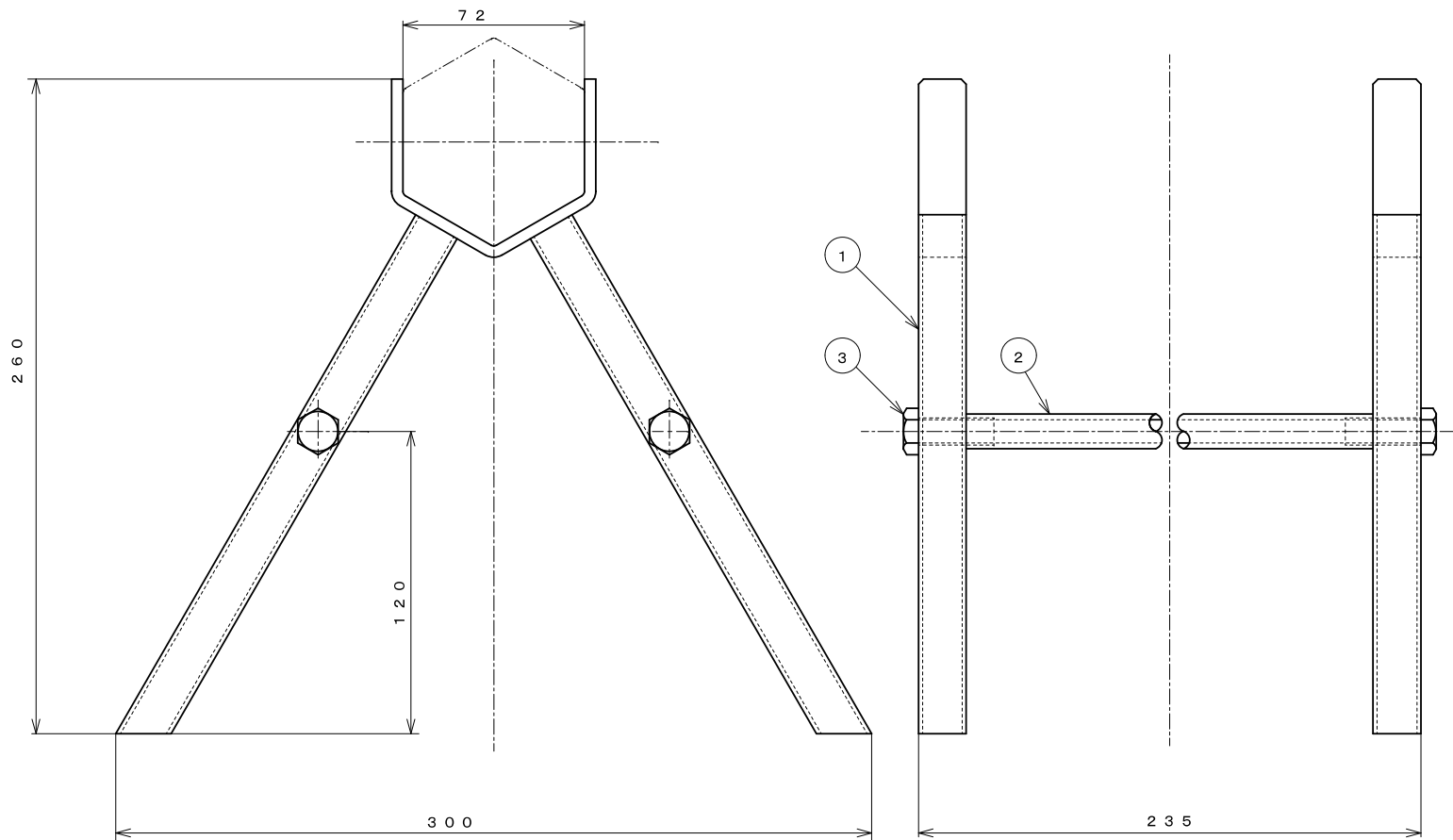


部番	品名	材質	所要数	備考
1	本体 (AF50)	AC4A	1	1Q1104-01010
2	カバー	AC4BA	1	1Q1104-01020
3	ストレーナー( )メッシュ	SUS・CAC406	1式	AF50-S-( )#
3-1	エレメントコア**メッシュCOM	SUS・CAC406	1	(1Q1104-013**COM)
3-2	クランプ	SUS	1	(1Q1104-01510)
3-3	トメスフ リング	SUS	1	(1Q1104-01530)
3-4	シールパ ッキン	NBR	1	(1Q1104-01520)
4	Oリング 1A-P130	NBR	1	24311-001300
5	スタットボ ルトM10×28 (SUS)	SUS	4	26213-010282
6	アイナットM10	SUS	4	26623-100002
7	ピ コック1/8"	brass・SUS	1	1Q1103-17900-S
8	ハ イフ ニツポ ル1/2"	JIS-G-5703相当	1	シロN15
9	スリ ー スハ ルフ S125-1/2"	brass 他	1	S125-15
10	マチ/50メソカ スオン	BR	1	1Q1109-82030
11	マチ/50オンカ スオン	BR	1	1Q1109-82530

尺 度	1:3		三 角 法	
記 事				
長	長	検 図	設 計	製 図
	中 17.02.09 村	村 17.02.09 田		神 17.02.06 崎
年 月 日	2006年 7月 5日		重量	
表面処理				
材質				
名称	AF50-( )#-MM アクリルフィルタ-( )#(両マチ)			
図面 番号	S 1 7 0 2 0 0 2 2 0			
 <b>ヤンマーアグリジャパン株式会社</b> <b>アグリプラント部</b>				

部番	品名	材質	所要数	備考
1	脚	SS/STK	2	101104-01911
2	脚ハイク	SGP	2	101104-01930
3	ボルト10×30メッキ	SSメッキ	4	101104-01940



尺度	1:2		三角法	
記 事				
長	長	検 図	設 計	製 図
	中 17.02.09 村	村 17.02.09 田		神 17.02.09 崎
年 月 日	2006年 3月29日		重量	
表面処理	亜鉛めっき 三価クロメート			
材質				
名称	AF50-F AF50(脚)			
図面 番号	S 1 7 0 2 0 0 2 4 0			
 ヤンマーアグリジャパン株式会社 アグリプラント部				