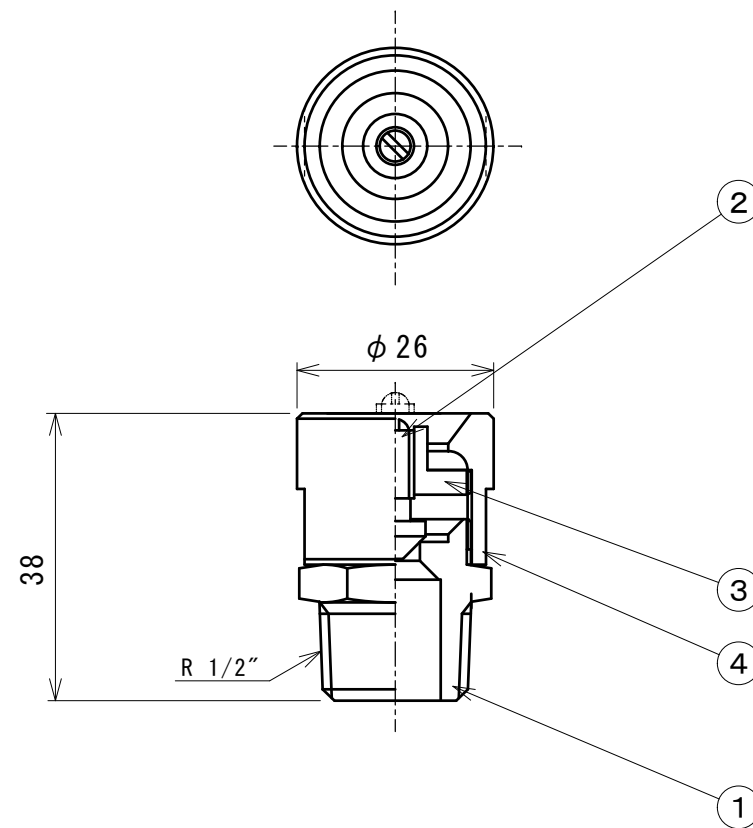



部番	品名	材質	所要数	備考
1	下部六角 (PSN15-1)	C3604	1	1Q1090-11301
2	ニードル弁 (PSN15-1)	C3604	1	1Q1090-11341
3	菊歯車 (PSN15F-1)	C3604	1	1Q1090-11380
4	ノズル (PSN15F-1)	C3604	1	1Q1090-11311



尺度	1 : 1		三角法	
記 事				
長	検 図	検 図	設 計	製 図
清 水 20.11.11	村 田 20.11.06	中 村 20.11.05		神 崎 20.11.05
年 月 日	1999年 6月 28日		重量	約97g
表面処理				
材質				
名称	PSN15F-1 ホップアップノズルF-1			
図面 番号	N 9 7 0 9 0 0 3 8 1			B
 ヤンマーアグリジャパン株式会社 アグリプラント部				