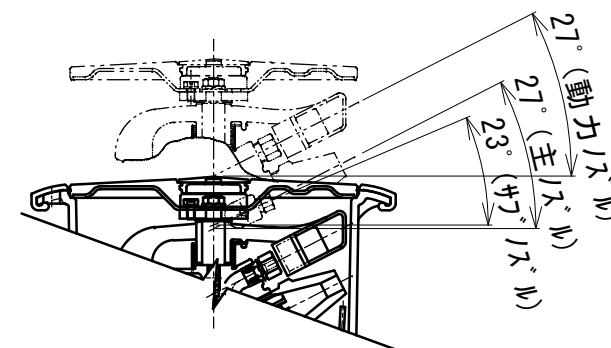
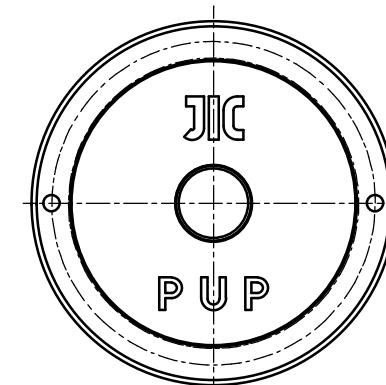


切換レバー部



(縮尺 1 : 5)

尺度	1 : 2.5		三角法	
記 事	ハットカハ文字変更			
長	検 図	検 図	設 計	製 図
荒 19.07.08 井		神 19.07.04 崎		中 19.07.02 村
年 月 日	2016年 7月13日		重量	
表面処理				
材質				
名称	PUP-121GR4			
図面 番号	Z1Q1013-0080			B



ヤンマーアグリジャパン株式会社
アグリプラント部

機種名：PUP-121GR4

組立図No.：Z1Q1013-0080

No	部 品 名	材 質	所要数	コ ー ド	記 事
1	本体120G	CAC406	1	1Q1013-01010	
2	羽根120G	CAC406	1	1Q1013-01110	
3	スピンドル(120G	SUS304	1	1Q1013-02010	
4	羽根スプリング(85	SUS304	1	1Q1005-02060	
5	六角穴付止めねじ6×8	SUS304	1	26973-060082	
6	ハットカバーホルダー(120G	C3604	1	1Q1013-02100	
7	ホルト(-ハ)ネ5×10	SUS304	2	1Q1009-42211	
8	ワッシャ(シロ)191001	PTFE	1	1Q1013-02300	
9	ワッシャ(シロ)251515	PTFE	1	1Q1013-02200	
10	止めナット 8	SUS304	1	26793-080002	
11	ばね座金 8	SUS304	1	22213-080000	
12	座金(小丸) 8	SUS304	1	22113-080000	
13	回転軸120G	C3604	1	1Q1013-03010	
14	ブレイクスプリング(120G改	SUS304	1	1Q1013-03051	
15	座金(443615	C2801	1	1Q1013-03100	
16	ワッシャ(シロ)443620	PTFE	1	1Q1013-03150	
17	ワッシャ(シロ)393120	PTFE	2	1Q1013-03300	
18	座金(393120	C3604	1	1Q1013-03310	
19	回転軸シール(120G	POM	1	1Q1013-03340	
20	切換函	SCS14	1	1Q1009-11012	
21	切換基部30P	C3771	1	1Q1002-11102	
22	ガイド棒	SUS304	1	1Q1002-11160	
23	ガイド棒ピン	SWP-B	1	-	
24	ガイド棒スプリング	SUS304	1	1Q1009-11200	
25	切換レバー(99T	C3771	1	1Q1010-11251	
26	レバーピン(30P	SUS304	1	1Q1002-11300	
27	レバースプリング(30P	SUS304	1	1Q1002-11350	
28	止め輪E4	SUS304	1	22273-000040	
29	支点ピン(101T	SUS304	1	1Q1011-11400	
30	ばね座金 5	SUS304	1	22213-050000	
31	ナット 5	SUS304	1	26713-050002	
32	ストップ(121G	SUS304	2	1Q1013-11500	
33	スライト軸(120G	CAC406	1	1Q1013-21010	
34	スライト軸受(120G	CAC406	1	1Q1013-21050	
35	復帰スプリング	SUS304	1	1Q1013-21100	



ヤンマーアグリジャパン株式会社
アグリプラント部

機種名：PUP-121GR4

組立図No.：Z1Q1013-0080

N o	部 品 名	材 質	所要数	コ ー ド	記 事
36	ダストシール(120G	NBR	1	1Q1013-21150	
37	軸受パッキン(120G	NBR	1	1Q1013-21180	
38	スライド軸パッキン(120G	NBR	1	1Q1013-21200	
39	ホルト(ヒラ+ハネ6×40	SUS304	6	1Q1013-21400	
40	シリンダ(120G	POM	1	1Q1013-31010	
41	ピストン(120G	POM	1	1Q1013-31050	
42	弁パッキン(120G	NBR	1	1Q1013-31100	
43	座金(260520	SUS304	1	1Q1013-31300	
44	タッピンねじ +5×15	SUS304	5	1Q1013-31310	
45	バルブスプリング(外	SUS304	1	1Q1013-31150	
46	バルブスプリング(内	SUS304	1	1Q1013-31180	
47	リング 1A-P36	NBR	1	24311-000360	
48	下部シュノーケル	PUR	1	1Q1013-31200	
49	上部シュノーケル	SUS304	1	1Q1013-31211	
50	上部ケーシング(120G	PA	1	1Q1013-41010	66ナイロンG15
51	スライド軸函	POM	1	1Q1013-41050	
52	下部ケーシング(120G	CAC406	1	1Q1013-41100	
53	ケーシングパッキン(120G	NBR	1	1Q1013-41120	
54	ホルト(ハネ6×25	SUS304	2	1Q1010-21400	
55	ヘッドカバー(120GR	EPDM/C2680	1	1Q1013-42040	
56	センターキャップ(ミドリ	EPDM	1	1Q1009-42050-G	
57	動力ノズル N30S-*, *	C3604	1	1Q1009-06**0	
58	整流筒 N30S	PE	1	1Q1009-06900	
59	主ノズル N120G-*, *	C3604	1	1Q1013-07**0	
60	整流筒 N120G	PE	1	1Q1013-07910	
61	サブノズル N25-*, * または(フラグ)	C3604	2	1Q1001-06**0 1Q1010-02950	
62	リングカバー(120GR2	EPDM/グリーン	1	1Q1013-41250	
64					
65					
66					
67					
68					
69					
70					



ヤンマーアグリジャパン株式会社
アグリプラント部