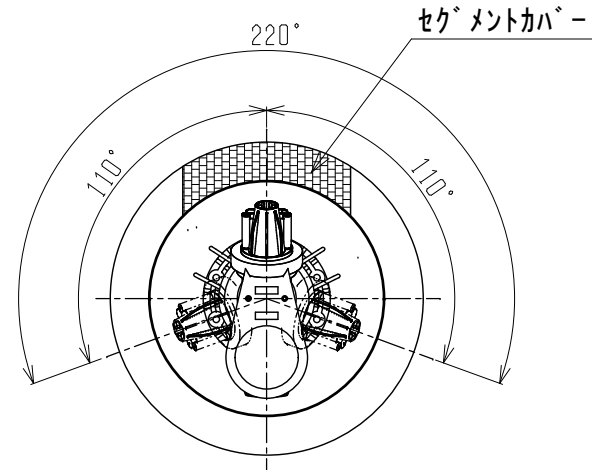
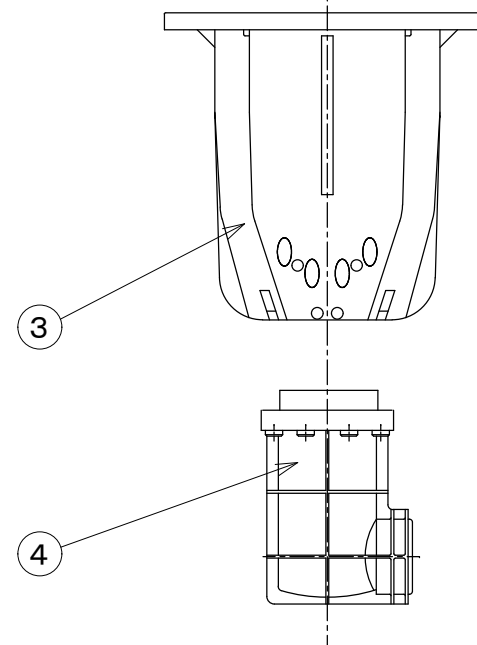
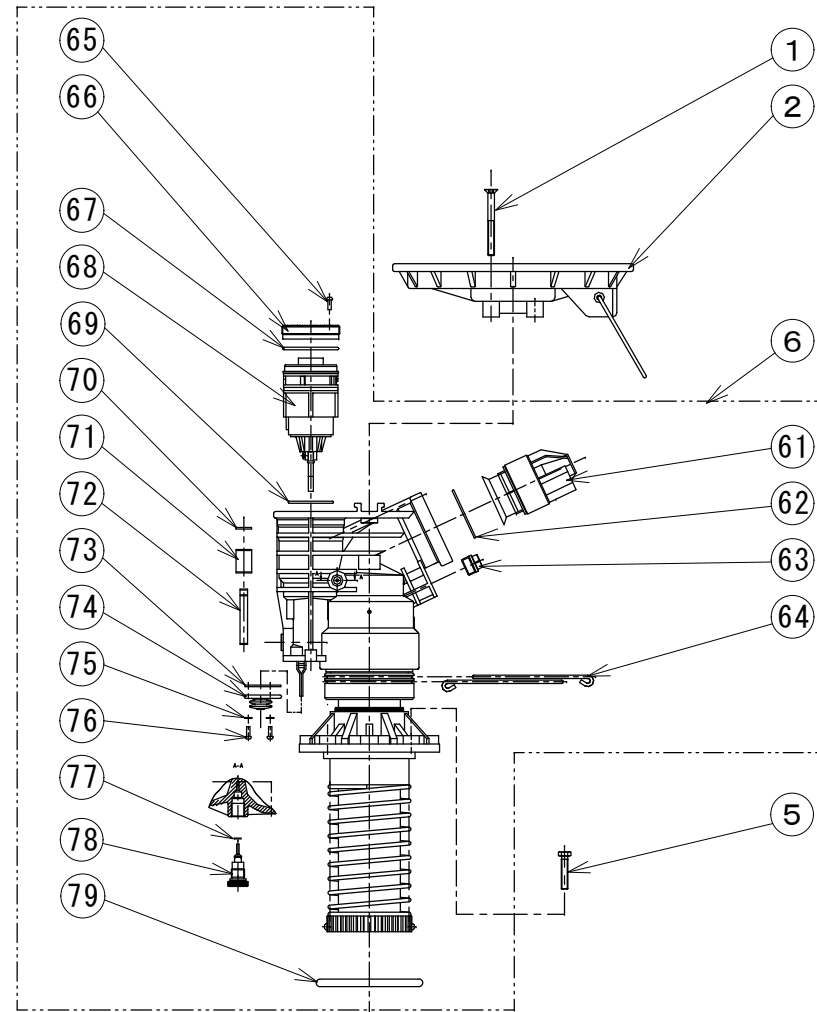
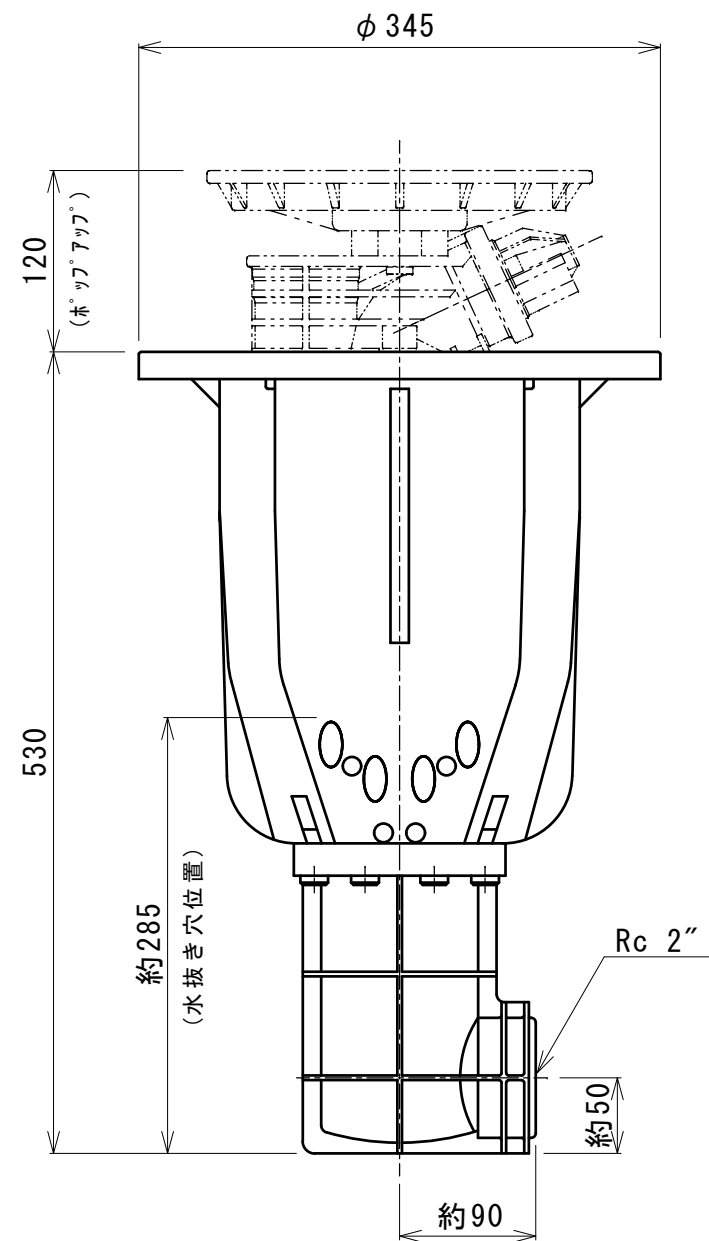
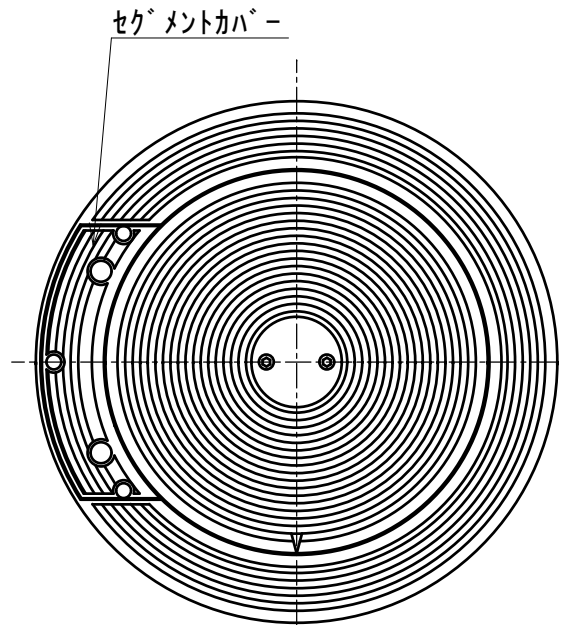


****散水範囲****



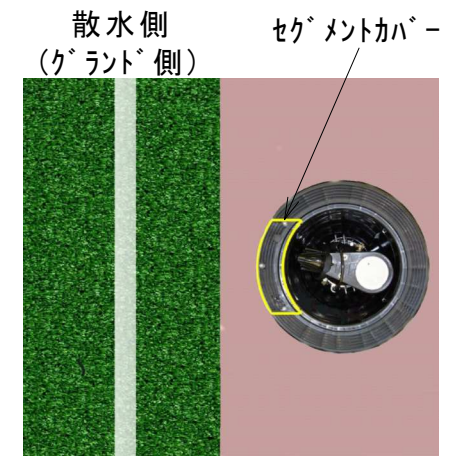
上部ケーシングのBOXの中心より
片側 約110° 両側で220° の範囲です。




****施工時のお願い****

施工時には上部ケーシングのセグメントカバーを
散水側(ケラント側)に向け埋設してください。

給水配管を接続する下部ケーシングの向きは
ボルト(No5)とタッピングネジ(トルクス(ヘクスローブ))を
外せば変更できます。



尺度	Free		三角法		
記 事					
	長	検 図	検 図	設 計	製 図
	荒 20.08.07 井	村 20.08.06 田	中 20.08.06 村		神 20.08.06 崎
年 月 日	2017年 2月17日		重量	約7.8kg	
表面処理					
材質					
名称	PUP125-FP-2S ホップアップスプリンクラー				
図面 番号	Z1Q1014-0040			C	

 ヤンマーアグリジャパン株式会社
アグリプラント部

機種名 : PUP125-FP-2S ホップアップスプリンクラー

組立図No. : Z1Q1014-0040

№	部品名	材質	所要数	コード	記事
1	ネジ M6×55	SUS	2	ZK93192	
2	ハットカバー	PP, SUS	1	RB25365	
3	上部ケーシング (ハウジング)	PA	1	RT25289	
4	下部ケーシング (ホースガイド)	PA, brass	1	RB25290	
5	ネジ M6×60	SUS	8	ZK93416	
6	ホップアップ SP (インターナル-16)		いずれか 1	PUP125-FP2IN16	
	ホップアップ SP (インターナル-20)			PUP125-FP2IN20	
	ホップアップ SP (インターナル-24)			PUP125-FP2IN24	
61	ノズルφ16mm ASSY	POM	いずれか 1	RT25376+RT25339	ノズルと整流筒を固定
	ノズルφ20mm ASSY			RT25377+RT25339	
	ノズルφ24mm ASSY			RT25378+RT25339	
62	Oリング DIA52×3.0	NBR	1	ZK93715	
63	フラグ 1/2"	brass	1	RT24903	
64	ストップスプリング	SUS	2	ZK25124	
65	ネジ (ヒストントライブキャップ 固定用)	SUS	1	ZK93259	
66	カバーリング	POM	1	RT25352	
67	Oリング DIA62×3.0	NBR	1	ZK94317	
68	ヒストントライブ (RB25357)		1	P-VYR-980-15	
69	Oリング DIA50×2.5	NBR	1	ZK93738	
70	ローラーリング	NBR	3	ZK94239	
71	耐圧ローラー	POM	3	RT25372	
72	耐圧ローラー軸	brass	3	RT25371	
73	シートパッキン		1	RT25214	
74	エルホ用シヤバラ	EPDM	1	ZK25218	
75	ワッシャ	SUS	3	ZK93216	
76	ネジ KB40×12		3	ZK93241	
77	シャフトリング A8 DIN7993VA	NBR	2	ZK93219	
78	コントロールスクリュ-ASSY	brass	1	RB25095	
79	Oリング	NBR	1	ZK93824	

※61~79は N06 ホップアップ SP (インターナル) の交換可能な部品



ヤンマーアグリジャパン株式会社
アグリプラント部