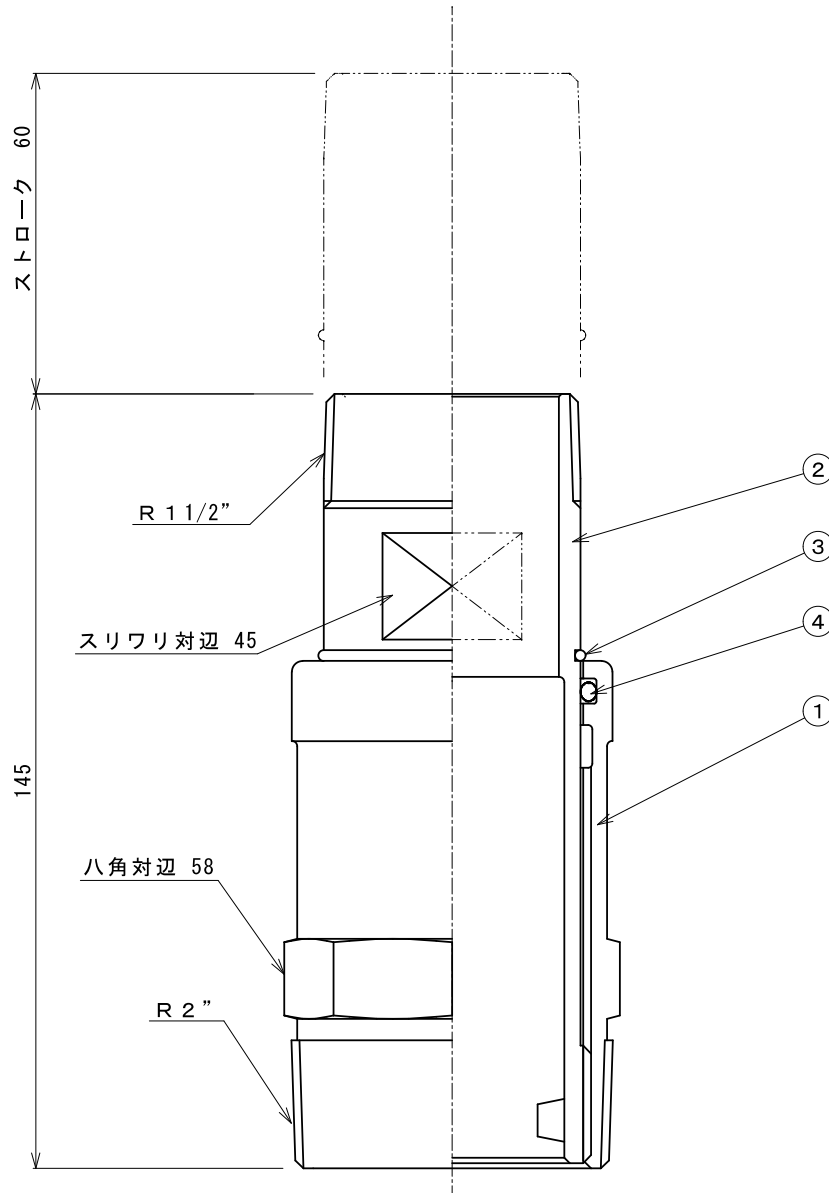

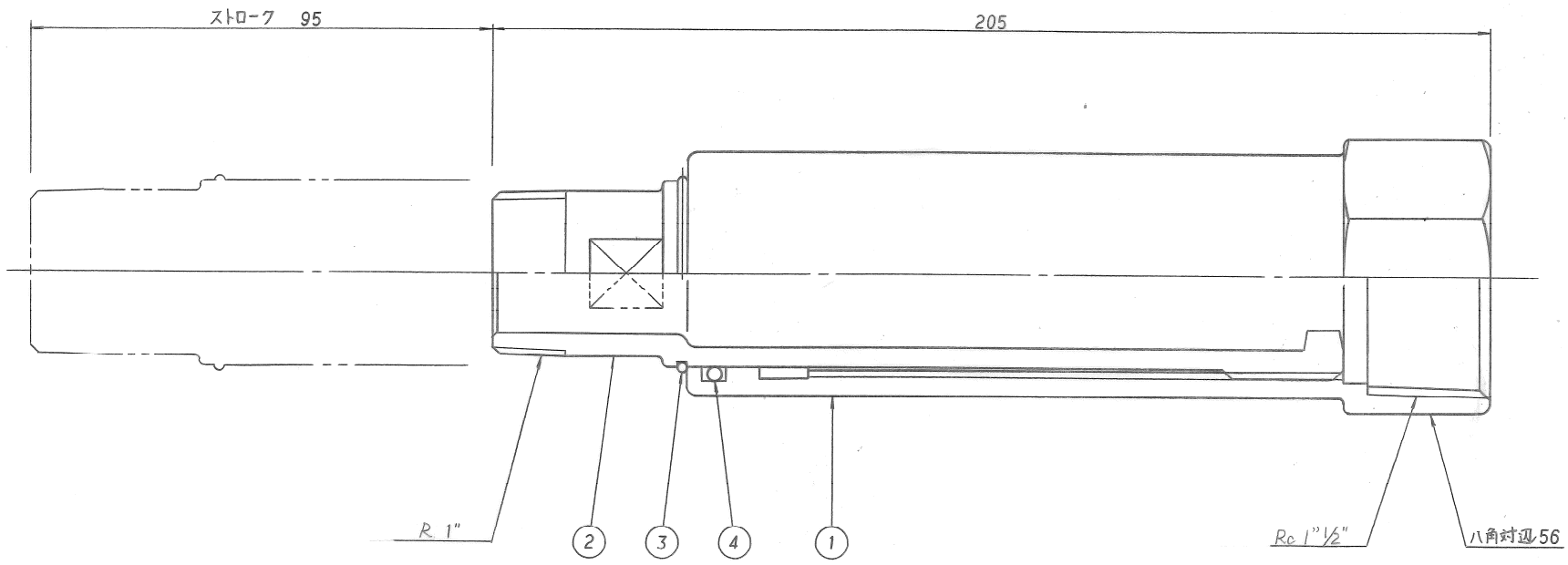


部番	品名	材質	所要数	備考
1	外筒 (AJS-M50×40)	C A C 4 0 6	1	101102-54410
2	内筒 (AJS-M50×40)	C A C 4 0 6	1	101102-54420
3	ストップ・リング (AJS-M50)	S U S 3 0 4	1	101102-54430
4	リング 1A P-48	N B R	1	24311-000480



尺度	1/1		三角法	
治工具				
記				
事				
訂				
正				
旧図番 R94050015, R940600190				
社長	承認	検 図	製 図	写 図
	中村	中村		神 崎 11.04.11
年 月 日	2011年 4月11日		規格	
表面処理				
重量		素材寸法		
材質			1台分 数 量	
名称	ターフアジャスタージョイント A J S - M 5 0 × 4 0			
図面 番号	Z 1 Q 1 1 0 2 - 0 0 5 0			
 <b>ヤンマーアグリジャパン株式会社</b> <b>アグリプラント部</b>				

保安部品  
重要部品



幾何公差ノ種類  
トノノ記号  
公差ノ種類  
記号  
形状公差  
位置公差  
傾斜公差  
位置公差  
振れ公差

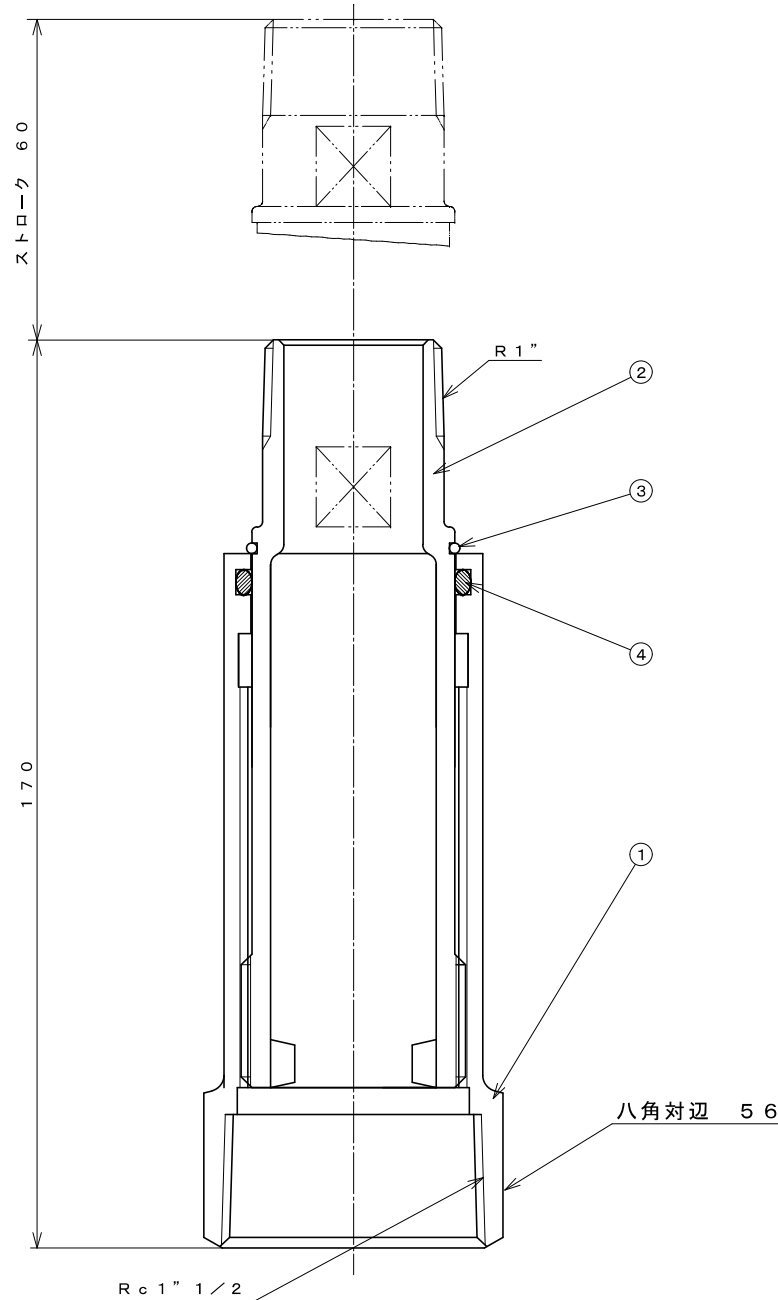
真円度・円筒度ハ、半径法


仕上げ記号ノ表面粗サ		普通寸法差				寸法区分		呼び寸法ノ区分	
▽▽▽ 0.8S	削り	±0.25	±0.45	±0.6	±1.1	±1.8	0.5以上	6以下	±0.1
▽▽▽ 6.3S	リ	±0.4	±0.7	±1.0	±1.8	±3.0	6ヲコエ	30以下	±0.2
▽▽ 25S	加	±0.6	±1.1	±1.6	±2.8	±4.5	30ヲコエ	120以下	±0.3
▽ 100S	加工	±0.6	±1.1	±1.6	±2.8	±4.5	120ヲコエ	315以下	±0.5
~ 指定キズ		±0.3					315ヲコエ	1000以下	±0.8
							1000ヲコエ	2000以下	±1.2

長 MANAGER, OR CHIEF	長 P.J.DESIGNER									材質 MATERIAL	尺度 SCALE	1:1
機能別担当者 SPECIALIST	検 CHECKED									素 材		
製 DRAWN	3.25. 製 DATE	改 REV. No.	年 DATE	数 QTY	印 SIGN	型 MODEL	式 QTY			G. T. CODE		
Namba	'96. 製 DATE									名 AJ40x25 NAME		
										数 AJ 40x25 QTY		
										コード Z101102-0020 CODE		

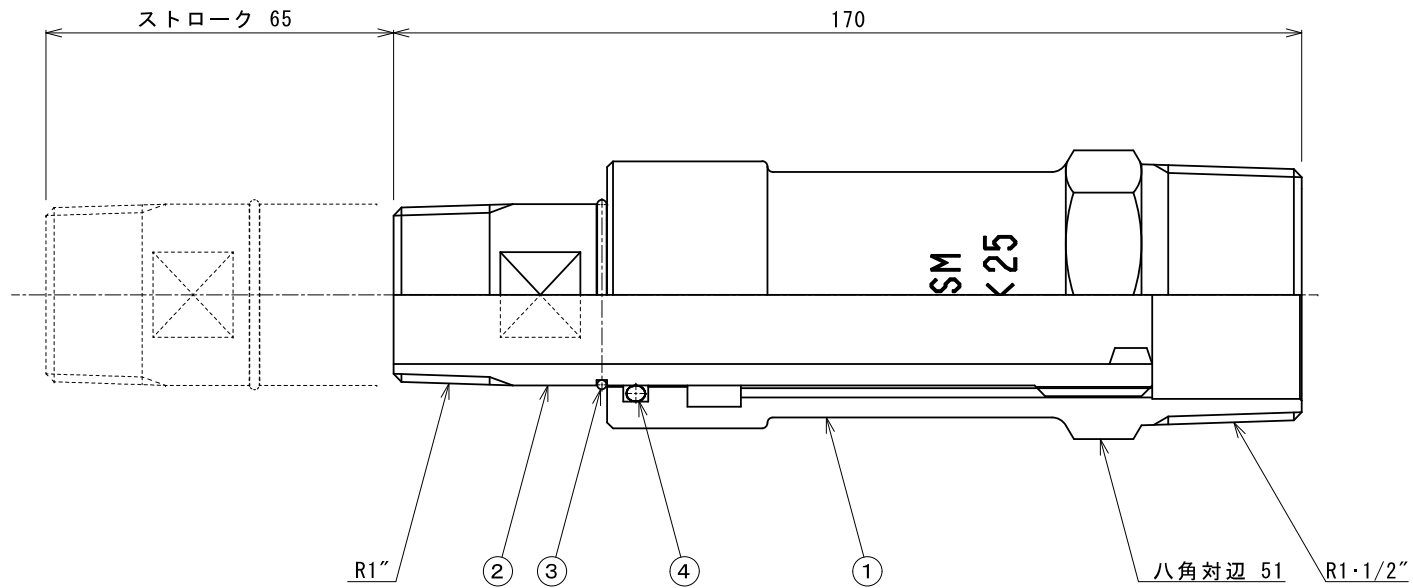



部番	品名	材質	所要数	備考
1	外筒 (AJS40*25)	CAC406	1	1Q1102-54140
2	内筒 (AJS40*25)	CAC406	1	1Q1102-54150
3	ストップ・リング (AJS40*25)	SUS304	1	1Q1102-54130
4	Oリング 1A-P38	NBR	1	24311-000380



尺度	1 : 1		三角法	
記 事				
長	長	検 図	設計製図	写 図
	中村	神崎	Nannba	'13.6.3 中村
年 月 日	'96.4.1		重量	1.19kg
表面処理				
材質	CAC406・SUS304・NBR			
名称	AJS-40×25 ターフアジャスタージョイント			
図面 番号	Z1Q1102-0060			
 <b>ヤンマーアグリジャパン株式会社</b> <b>アグリプラント部</b>				

部番	品名	材質	所要数	備考
1	外筒 (AJS-M40*25)	CAC406	1	1Q1102-54010
2	内筒 (AJS-M40*25)	CAC406	1	1Q1102-54020
3	ストップ・リンク (AJS-M40)	SUS304	1	1Q1102-54030
4	Oリング 1A P-34	NBR	1	24311-000340



尺 度	1 : 1		三 角 法	
記 事				
長	長	検 図	設計製図	写 図
	荒井	香本	難波	村 14.12.10 田
年 月 日	'96/03/25		重量	
表面処理				
材質	CAC406 他			
名称	A J S - M 4 0 × 2 5 ターフジョイント R1・1/2" × R1"			
図面 番号	Z 1 Q 1 1 0 2 - 0 0 4 1			
 <b>ヤンマーアグリジャパン株式会社</b> アグリプラント部				