

組立図No： Z1Q1006-0030

N o	部品名	材質	所要数	コード	記事
1	ホントイ100PW1	AC7A	1	1Q1006-01110	
2	ハネ100PW1	CAC406	1	1Q1006-01410	
3	スピントール(100PW	SUS304	1	1Q1006-02010	
4	ハネスプリング2.3	SUS304	1	1Q1006-02050	
5	ワッシャ(シロ201030	PTFE	2	1Q1006-02300	
6	チュウカンパイフ(100PWフィン	A6063	1	1Q1006-02510	
7	カイトンシク(100PW	C3604	1	1Q1006-03010	
8	ブレーキスプリング(100PW	SUS304	1	1Q1006-03050	
9	ザガネ(685220	C2801	1	1Q1006-03100	
10	ワッシャ(シロ68230	PTFE	1	1Q1006-03150	
11	ワッシャ(シロ544450	PTFE	1	1Q1006-03300	
12	カイトンシクウケ(100PW	C3604	1	1Q1006-03510	
13	シュノスル	A5052	1	N100-**, *	アルマイト
14	トウリヨクノスル	C3604	1	NS100-**, *	
15	ホルト6*12	SUS304	1	26113-060122	
16	ホルト6*8	SUS304	1	26113-060082	
17	キリカエハコ(100PW	CAC406	1	1Q1006-11010	
18	キリカエキフ(100PW	CAC406	1	1Q1006-11100	
19	ガイトホウ(100PW	C3604	1	1Q1006-11150	
20	ガイトスプリング1.5	SUS304	1	1Q1006-11200	
21	スプリングピン4.0WX12	SUS304	1	1Q1006-21300	
22	キリカエレバ(100PW	CAC406	1	1Q1006-11250	
23	レバピン(100PW	SUS304	1	1Q1006-11300	
24	レバースプリング(100PW	SUS304	1	1Q1006-11350	
25	トメナット10	C3604	1	26794-100002	
26	シテンピン(110PW	SUS304	1	1Q1007-11400	
27	ハネザガネ8	SUS304	1	22213-080000	
28	フクロナット8	C3604	1	26654-080002	
29	ザガネ(201030	C3604	1	1Q1006-11460	
30	ワッシャ(シロ251210	PTFE	1	1Q1006-11470	

ノスル寸法は(*印)は各種取り揃えています。カカク参照の上ご用命ください。



機種名 : 100PW1 (25°) スプリンクラー

2/2

A

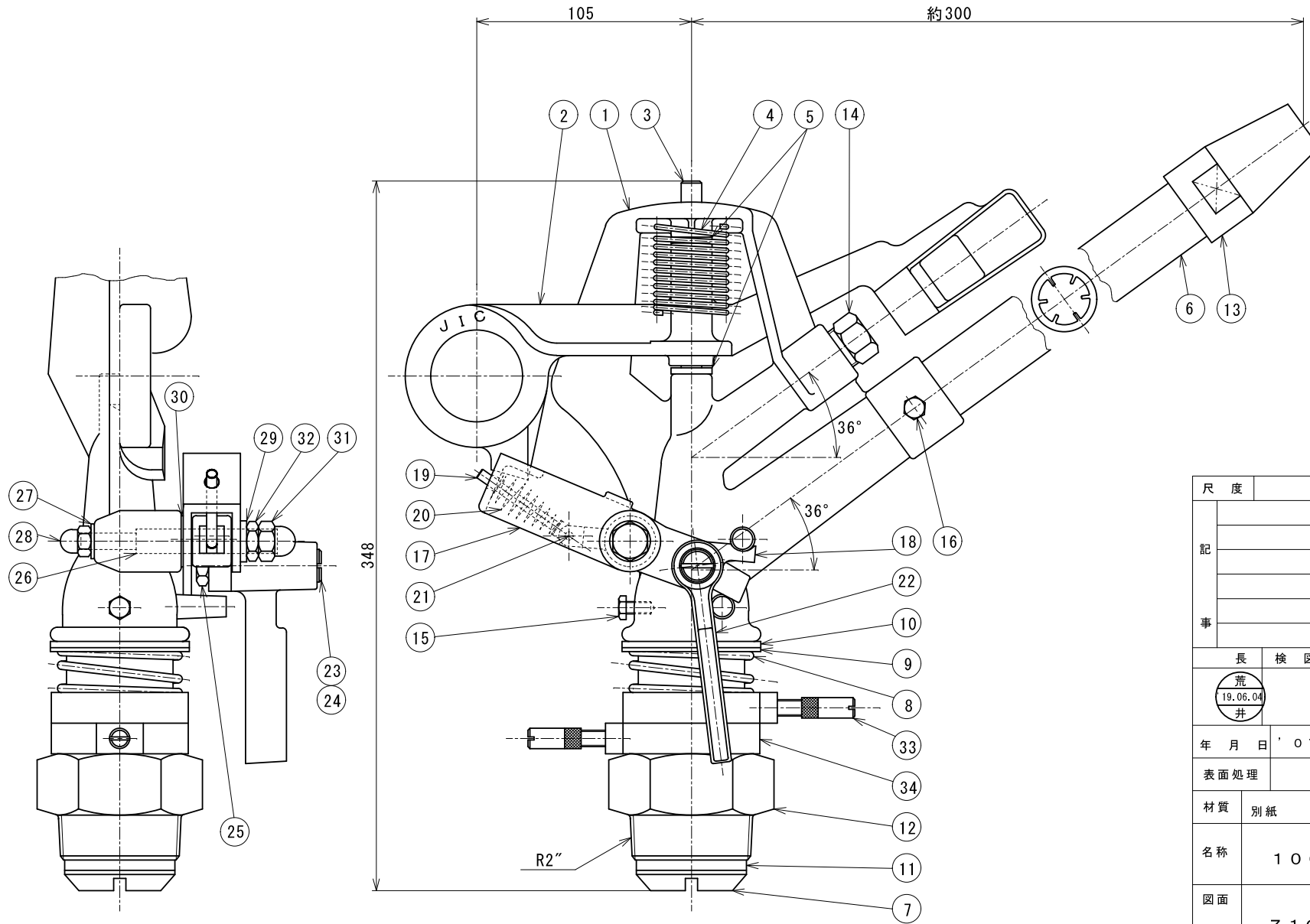
組立図No : Z1Q1006-0030

No	部品名	材質	所要数	コード	記事
31	フクロナット10	C3604	1	26654-100002	
32	トメナット10	C3604	1	26794-100002	
33	ストツパ° (100PW	SUS304	2	1Q1006-11500	
34	カクト° チョウセイリング° (100PW	CAC406	2	1Q1006-11550	
35					
36					
37					
38					
39					
40					
41					
42					
43					
44					
45					
46					
47					
48					
49					
50					
51					
52					
53					
54					
55					
56					
57					
58					
59					
60					


ノズル寸法は(*印) は各種取り揃えています。カクが参照の上ご用命ください。



ヤンマーアグリジャパン株式会社
アグリプラント部



尺度	1:3		三角法	
記 事				
長	検 図	検 図	設 計	製 図
荒 19.06.04 井		神 19.06.03 崎		中 19.05.31 村
年 月 日	' 0 7 . 7 . 2 5		重 量	
表面処理				
材質	別紙			
名称	100PW2 (36°)			
図面 番号	Z1Q1006-0041			A


ヤンマーアグリジャパン株式会社
 アグリプラント部

機種名： 100PW2 (36°) スプリンクラー

1/2 A

組立図No： Z1Q1006-0041

No	部品名	材質	所要数	コード	記事
1	ホントイ100PW2	AC7A	1	1Q1006-01120	
2	ハネ100PW2	CAC406	1	1Q1006-01420	
3	スピントール(100PW	SUS304	1	1Q1006-02010	
4	ハネスプリング 2.3	SUS304	1	1Q1006-02050	
5	ワッシャ(シロ201030	PTFE	2	1Q1006-02300	
6	チュウカンパイプ(100PWフィン	A6063	1	1Q1006-02510	
7	カイトンジク(100PW	C3604	1	1Q1006-03010	
8	フレキスプリング(100PW	SUS304	1	1Q1006-03050	
9	ザガネ(685220	C2801	1	1Q1006-03100	
10	ワッシャ(シロ68230	PTFE	1	1Q1006-03150	
11	ワッシャ(シロ544450	PTFE	1	1Q1006-03300	
12	カイトンジクウケ(100PW	C3604	1	1Q1006-03510	
13	シュノスル	A5052	1	N100-**. *	アルマイト
14	トウリョクノスル	C3604	1	NS100-*. *	
15	ホルト6*12	SUS304	1	26113-060122	
16	ホルト6* 8	SUS304	1	26113-060082	
17	キリカエバコ(100PW	CAC406	1	1Q1006-11010	
18	キリカエキブ(100PW	CAC406	1	1Q1006-11100	
19	ガイトホウ(100PW	C3604	1	1Q1006-11150	
20	ガイトスプリング 1.5	SUS304	1	1Q1006-11200	
21	スプリングピン4.0WX12	SUS304	1	1Q1006-21300	
22	キリカエレバー(100PW	CAC406	1	1Q1006-11250	
23	レバーピン(100PW	SUS304	1	1Q1006-11300	
24	レバースプリング(100PW	SUS304	1	1Q1006-11350	
25	トメナット10	C3604	1	26794-100002	
26	シテンピン(110PW	SUS304	1	1Q1007-11400	
27	ハネザガネ8	SUS304	1	22213-080000	
28	フクロナット8	C3604	1	26654-080002	
29	ザガネ(201030	C3604	1	1Q1006-11460	
30	ワッシャ(シロ251210	PTFE	1	1Q1006-11470	

ノスル寸法は(*印)は各種取り揃えています。カタログ参照の上ご用命ください。



ヤンマーアグリジャパン株式会社
アグリプラント部

機種名： 100PW2 (36°) スプリンクラー

2/2

A

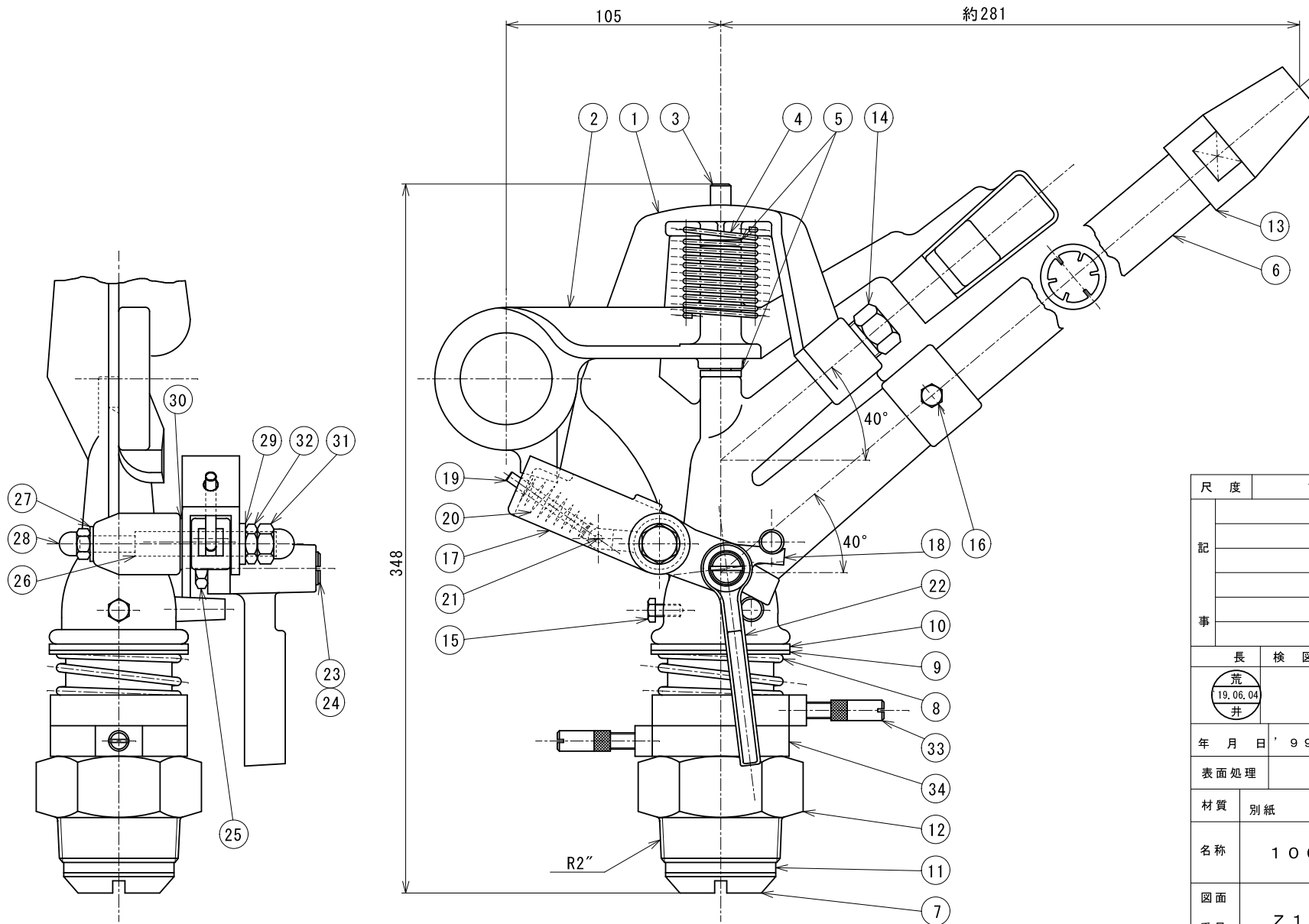
組立図No： Z1Q1006-0041

No	部品名	材質	所要数	コード	記事
31	フクロナット10	C3604	1	26654-100002	
32	トメナット10	C3604	1	26794-100002	
33	ストッパ (100PW	SUS304	2	1Q1006-11500	
34	カクド`チヨウセイリング` (100PW	CAC406	2	1Q1006-11550	
35					
36					
37					
38					
39					
40					
41					
42					
43					
44					
45					
46					
47					
48					
49					
50					
51					
52					
53					
54					
55					
56					
57					
58					
59					
60					


ナ`ル寸法は(*印) は各種取り揃えています。カク`参照の上ご用命ください。



ヤンマーアグリジャパン株式会社
アグリプラント部



尺度	1 : 1		三角法		
記 事					
	長	検 図	検 図	設 計	製 図
	荒 19.06.04 井		神 19.06.03 崎		中 19.05.31 村
年 月 日	' 99 . 6 . 24		重量		
表面処理					
材質	別紙				
名称	100PW3 (40°)				
図面 番号	Z1Q1006-0010			A	


ヤンマーアグリジャパン株式会社
 アグリプラント部

機種名： 100PW3 (40°) スプリンクラー

組立図No. : Z1Q1006-0010

N o	部品名	材質	所要数	コード	記事
1	ホントイ100PW3	AC7A	1	1Q1006-01130	
2	ハネ100PW3	CAC406	1	1Q1006-01430	
3	スピンドル(100PW	SUS304	1	1Q1006-02010	
4	ハネスプリング 2.3	SUS304	1	1Q1006-02050	
5	ワッシャ(シロ201030	PTFE	2	1Q1006-02300	
6	チュウカンパイブ(100PWフィン	A6063	1	1Q1006-02510	
7	カイトンヅク(100PW	C3604	1	1Q1006-03010	
8	ブレーキスプリング(100PW	SUS304	1	1Q1006-03050	
9	ザガネ(685220	C2801	1	1Q1006-03100	
10	ワッシャ(シロ68230	PTFE	1	1Q1006-03150	
11	ワッシャ(シロ544450	PTFE	1	1Q1006-03300	
12	カイトンヅクウケ(100PW	C3604	1	1Q1006-03510	
13	シュノズル	A5052	1	N100-*. *	アルマイト
14	トウリヨクノズル	C3604	1	NS100-*. *	
15	ホルト6*12	SUS304	1	26113-060122	
16	ホルト6* 8	SUS304	1	26113-060082	
17	キリカエハコ(100PW	CAC406	1	1Q1006-11010	
18	キリカエキブ(100PW	CAC406	1	1Q1006-11100	
19	ガイドボウ(100PW	C3604	1	1Q1006-11150	
20	ガイドスプリング 1.5	SUS304	1	1Q1006-11200	
21	スプリングピッチ 4.0WX12	SUS304	1	1Q1006-21300	
22	キリカエハバ(100PW	CAC406	1	1Q1006-11250	
23	レバ-ピン(100PW	SUS304	1	1Q1006-11300	
24	レバ-スプリング(100PW	SUS304	1	1Q1006-11350	
25	トメナット10	C3604	1	26794-100002	
26	シテンピン(110PW	SUS304	1	1Q1007-11400	
27	ハネザガネ8	SUS304	1	22213-080000	
28	フクロナット8	C3604	1	26654-080002	
29	ザガネ(201030	C3604	1	1Q1006-11460	
30	ワッシャ(シロ251210	PTFE	1	1Q1006-11470	

ノズル寸法は(*印)は各種取り揃えています。カタログ参照の上ご用命ください。



ヤンマーアグリジャパン株式会社
アグリプラント部

機種名 : 100PW3 (40°) スプリンクラー

2/2

A

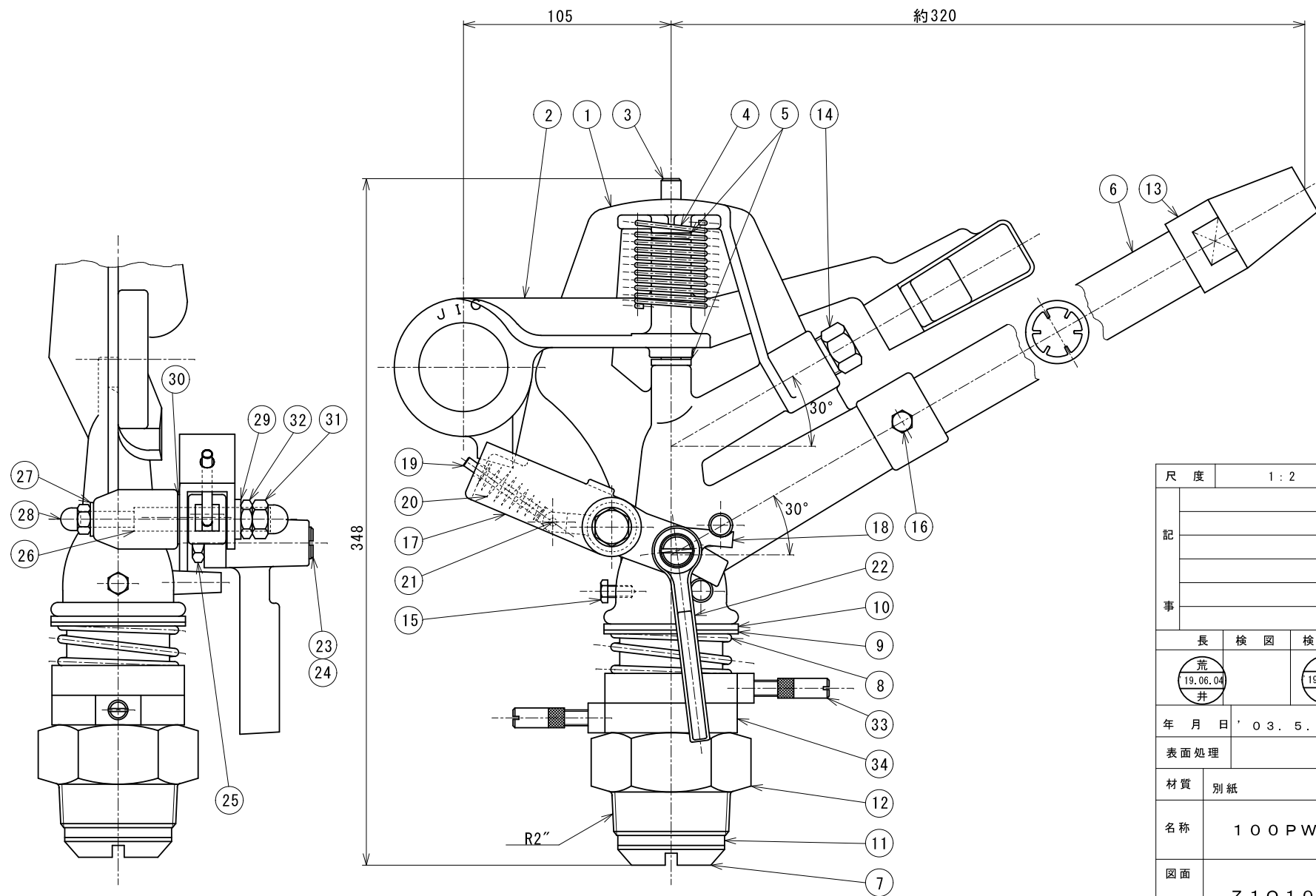
組立図No : Z1Q1006-0010


No	部品名	材質	所要数	コード	記事
31	フクロナット10	C3604	1	26654-100002	
32	トメナット10	C3604	1	26794-100002	
33	ストッパ° (100PW	SUS304	2	1Q1006-11500	
34	カクト° チョウセイリング° (100PW	CAC406	2	1Q1006-11550	
35					
36					
37					
38					
39					
40					
41					
42					
43					
44					
45					
46					
47					
48					
49					
50					
51					
52					
53					
54					
55					
56					
57					
58					
59					
60					

※寸法は(*印) は各種取り揃えています。かが参照の上ご用命ください。



ヤンマーアグリジャパン株式会社
アグリプラント部



尺度	1:2		三角法	
記 事				
長	検 図	検 図	設 計	製 図
荒 19.06.04 井		神 19.06.03 崎		中 19.05.31 村
年 月 日	' 0 3 . 5 . 3 0		重 量	
表面処理				
材質	別紙			
名称	1 0 0 P W 4 (3 0 °)			
図面 番号	Z 1 Q 1 0 0 6 - 0 0 5 0			A
 ヤンマーアグリジャパン株式会社 アグリプラント部				

機種名： 100PW4 (30°) スプリンクラー

組立図No. : Z1Q1006-0050

N o	部品名	材質	所要数	コード	記事
1	ホントイ100PW4	AC7A	1	1Q1006-01140	
2	ハネ100PW4	CAC406	1	1Q1006-01440	
3	スピントール(100PW	SUS304	1	1Q1006-02010	
4	ハネスフリング2.3	SUS304	1	1Q1006-02050	
5	ワッシャ(シロ201030	PTFE	2	1Q1006-02300	
6	チュウカンパイフ(100PWフィン	A6063	1	1Q1006-02510	
7	カテナジク(100PW	C3604	1	1Q1006-03010	
8	フレキスフリング(100PW	SUS304	1	1Q1006-03050	
9	サガネ(685220	C2801	1	1Q1006-03100	
10	ワッシャ(シロ68230	PTFE	1	1Q1006-03150	
11	ワッシャ(シロ544450	PTFE	1	1Q1006-03300	
12	カテナジクウケ(100PW	C3604	1	1Q1006-03510	
13	シュノスル	A5052	1	N100-*. *	アルマイト
14	トウリョクノスル	C3604	1	NS100-*. *	
15	ホルト6*12	SUS304	1	26113-060122	
16	ホルト6* 8	SUS304	1	26113-060082	
17	キリカエハコ(100PW	CAC406	1	1Q1006-11010	
18	キリカエキフ(100PW	CAC406	1	1Q1006-11100	
19	ガイトホウ(100PW	C3604	1	1Q1006-11150	
20	ガイトスフリング1.5	SUS304	1	1Q1006-11200	
21	スフリングピン4.0WX12	SUS304	1	1Q1006-21300	
22	キリカエレバ(100PW	CAC406	1	1Q1006-11250	
23	レバピン(100PW	SUS304	1	1Q1006-11300	
24	レバースフリング(100PW	SUS304	1	1Q1006-11350	
25	トメナット10	C3604	1	26794-100002	
26	シテンピン(110PW	SUS304	1	1Q1007-11400	
27	ハネサガネ8	SUS304	1	22213-080000	
28	フクロナット8	C3604	1	26654-080002	
29	サガネ(201030	C3604	1	1Q1006-11460	
30	ワッシャ(シロ251210	PTFE	1	1Q1006-11470	

ノスル寸法は(*印) は各種取り揃えています。カタログ参照の上ご用命ください。



ヤンマーアグリジャパン株式会社
アグリプラント部

機種名 : 100PW4 (30°) スプリンクラー

2/2

A

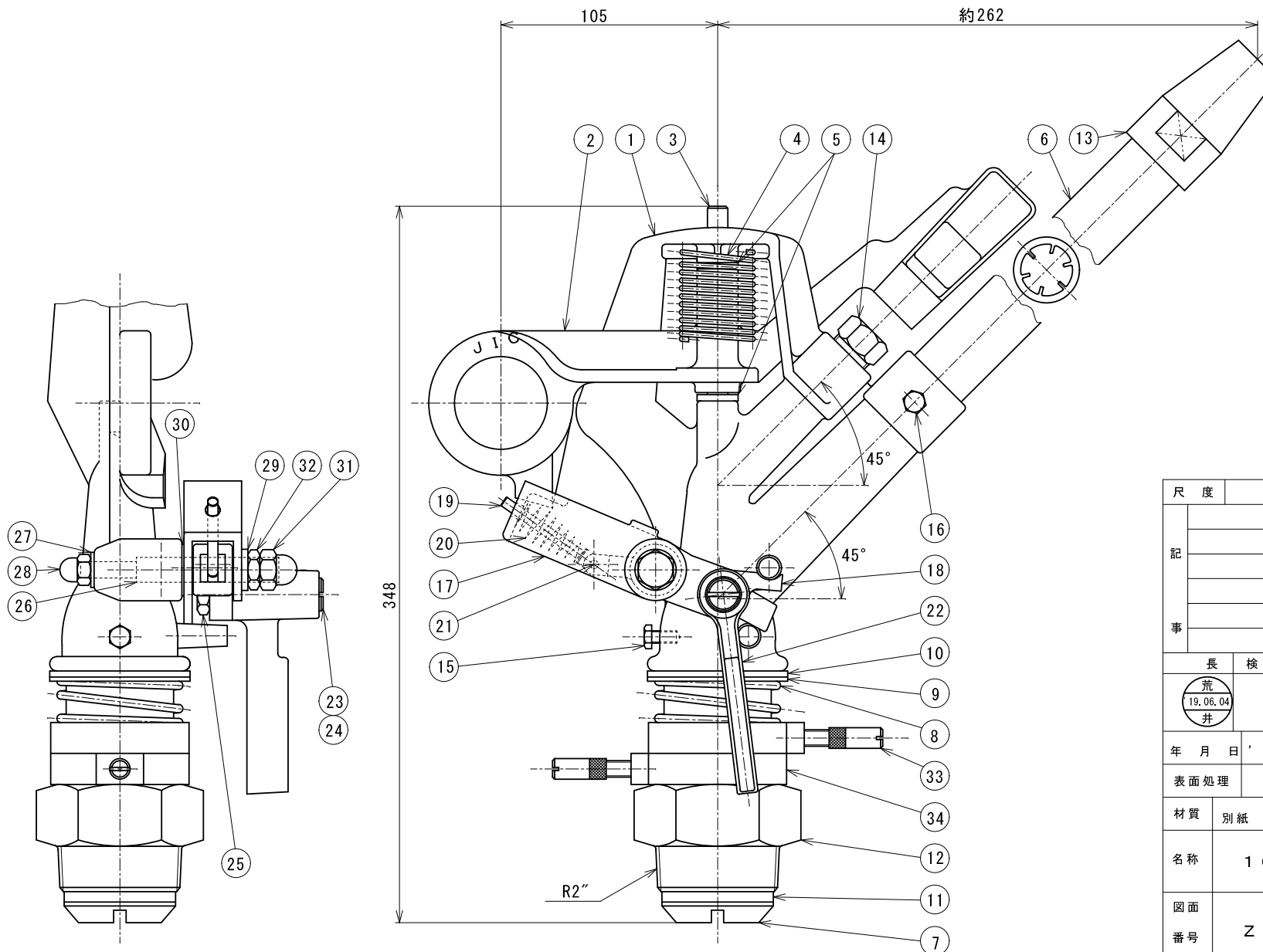
組立図No : Z1Q1006-0050


N o	部品名	材質	所要数	コード	記事
31	フクナット10	C3604	1	26654-100002	
32	トメナット10	C3604	1	26794-100002	
33	ストッパ° (100PW	SUS304	2	1Q1006-11500	
34	カクト° チョウセイリング° (100PW	CAC406	2	1Q1006-11550	
35					
36					
37					
38					
39					
40					
41					
42					
43					
44					
45					
46					
47					
48					
49					
50					
51					
52					
53					
54					
55					
56					
57					
58					
59					
60					

※寸法は(*印) は各種取り揃えています。カカク° 参照の上ご用命ください。



ヤンマーアグリジャパン株式会社
アグリプラント部



尺度	1:2		三角法	
記 事				
長	検 図	検 図	設 計	製 図
荒 19.06.04 井		神 19.06.03 崎		中 19.05.31 村
年 月 日	' 0 3 . 5 . 3 0		重 量	5 . 5 K g
表面処理				
材質	別紙			
名称	100PW5 (45°)			
図面 番号	Z1Q1006-0061			A
 ヤンマーアグリジャパン株式会社 アグリプラント部				

機種名： 100PW5 (45°) スプリンクラー

組立図No： Z1Q1006-0061

№	部品名	材質	所要数	コード	記事
1	ホントイ100PW5	AC7A	1	1Q1006-01150	
2	ハネ100PW5	CAC406	1	1Q1006-01450	
3	スピンドル(100PW	SUS304	1	1Q1006-02010	
4	ハネスプリング 2.3	SUS304	1	1Q1006-02050	
5	ワッシャ(シロ201030	PTFE	2	1Q1006-02300	
6	チュウカンパイフ(100PWフィン	A6063	1	1Q1006-02510	
7	カテナジク(100PW	C3604	1	1Q1006-03010	
8	フレキスプリング(100PW	SUS304	1	1Q1006-03050	
9	ザガネ(685220	C2801	1	1Q1006-03100	
10	ワッシャ(シロ68230	PTFE	1	1Q1006-03150	
11	ワッシャ(シロ544450	PTFE	1	1Q1006-03300	
12	カテナジクウケ(100PW	C3604	1	1Q1006-03510	
13	シュノスル	A5052	1	N100-*. *	アルマイト
14	トウリヨクノスル	C3604	1	NS100-*. *	
15	ホルト6*12	SUS304	1	26113-060122	
16	ホルト6* 8	SUS304	1	26113-060082	
17	キリカエハコ(100PW	CAC406	1	1Q1006-11010	
18	キリカエキフ(100PW	CAC406	1	1Q1006-11100	
19	ガイトホウ(100PW	C3604	1	1Q1006-11150	
20	ガイトスプリング 1.5	SUS304	1	1Q1006-11200	
21	スプリングピン4.0WX12	SUS304	1	1Q1006-21300	
22	キリカエレバー(100PW	CAC406	1	1Q1006-11250	
23	レバーピン(100PW	SUS304	1	1Q1006-11300	
24	レバースプリング(100PW	SUS304	1	1Q1006-11350	
25	トメナット10	C3604	1	26794-100002	
26	シテンピン(110PW	SUS304	1	1Q1007-11400	
27	ハネザガネ8	SUS304	1	22213-080000	
28	フクロナット8	C3604	1	26654-080002	
29	ザガネ(201030	C3604	1	1Q1006-11460	
30	ワッシャ(シロ251210	PTFE	1	1Q1006-11470	

ノスル寸法は(*印)は各種取り揃えています。加わが参照の上ご用命ください。



ヤンマーアグリジャパン株式会社
アグリプラント部

機種名： 100PW5 (45°) スプリンクラー組立図No.： Z1Q1006-0061

№	部品名	材質	所要数	コード	記事
31	フクロナット10	C3604	1	26654-100002	
32	トメナット10	C3604	1	26794-100002	
33	ストッパ° (100PW	SUS304	2	1Q1006-11500	
34	カクト° チョウセイリング° (100PW	CAC406	2	1Q1006-11550	
35					
36					
37					
38					
39					
40					
41					
42					
43					
44					
45					
46					
47					
48					
49					
50					
51					
52					
53					
54					
55					
56					
57					
58					
59					
60					

ノズル寸法は(*印) は各種取り揃えています。カクが参照の上ご用命ください。



ヤンマーアグリジャパン株式会社
アグリプラント部