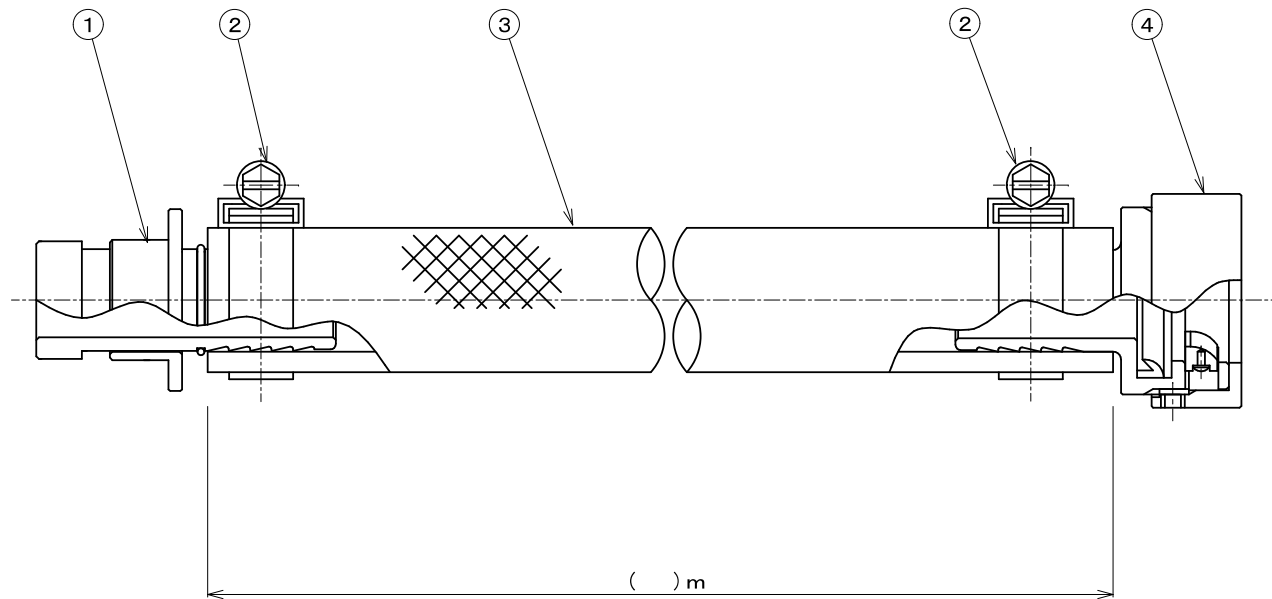
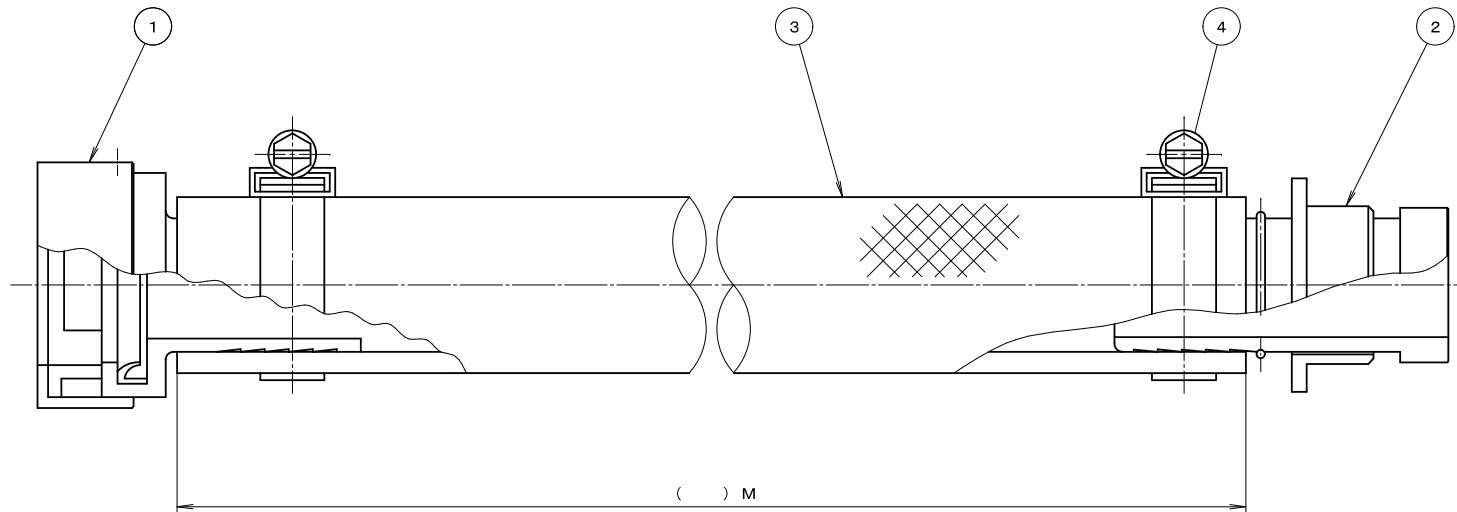


部番	品名	材質	所要数	備考
1	マチ/20オンタケノコ	Brass	1	1Q1109-81560
2	ホースバンド 14-27	SUS	2	1Q1109-70442
3	プレートホースCS20	PVC	1	KCB20
4	マチ/20メソタケノコ	Brass	1	1Q1109-81060



尺度	Free	三角法
治工具		
記		
事		
訂		
正		
社長	承認	検図
	荒井	香本
		神 12.08.24 略
年月日	2012年 8月24日	規格
表面処理		
重量	素材寸法	
材質		1台分 数量
名称	KCB-20-()M マチノ式中間ホース(プレート)	
図面 番号	P120802310	
 ヤンマーアグリジャパン株式会社 アグリプラント部		

部番	品名	材質	所要数	備考
1	マチノ25メン竹の子	BR	1	
2	マチノ25オン竹の子	BR	1	
3	ブレードホース	PVC	1	
4	ホースバンド	市販品	2	



尺 度	第 三 角 画 法
治 工 具	

記 事	
訂 正	

社 長	承 認	検 閲	製 図	写 図
			日 下	

年 月 日	0 5 . 4 . 2 0	規 格	
-------	---------------	-----	--

表 面 処 理	
---------	--

重 量	素 材 寸 法
-----	---------

材 質	1 台 分 数 量
-----	-----------

名 称	K C B - 2 5 - () M ブレードホース (両マチノ付)
-----	--

図 面 番 号	P 9 8 0 7 0 0 1 1 1
---------	---------------------

