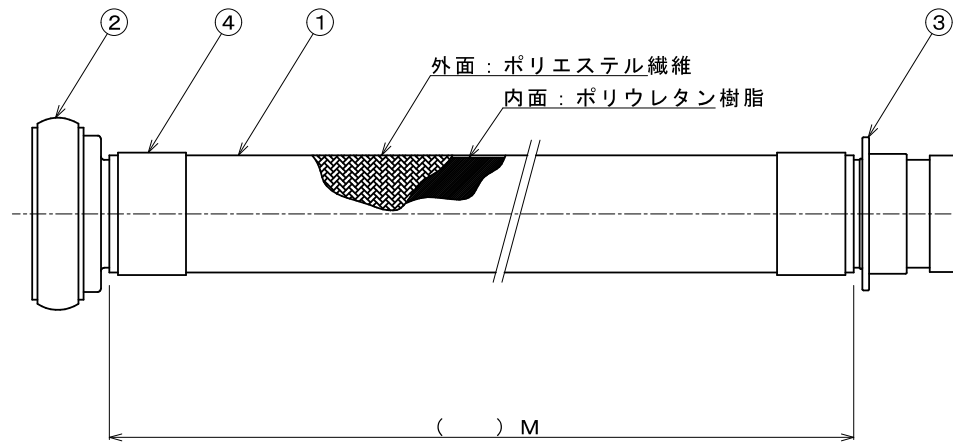

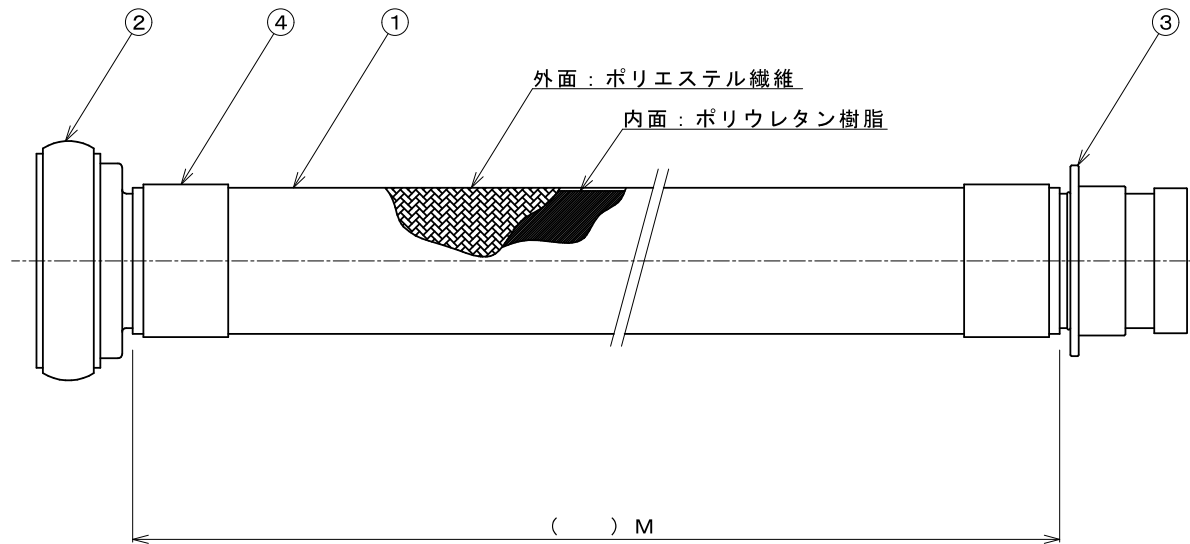



部番	品名	材質	所要数	備考
1	ライトブルーホース	図内参照	1	
2	マチノ40メンタケノコ	CAC203	1	
3	マチノ40オンタケノコ	CAC203	1	
4	カシメリング	A5056	2	



尺度	Free		三角法	
記 事				
長	長	検 図	設 計	製 図
	中 16.07.01 村	香 16.07.01 本		村 16.06.30 田
年 月 日	2016/06/30		重 量	
表面処理				
材質				
名称	NH-M-40-()M-HL 布ホース両マチノ付(40A)			
図面 番号	P160604150			
 ヤンマーアグリジャパン株式会社 アグリブランド部				

部番	品名	材質	所要数	備考
1	ライトブルーホース	図内参照	1	
2	マチノ50メンタケノコ	CAC203	1	
3	マチノ50オンタケノコ	CAC203	1	
4	カシメリング	A5056	2	



尺度	Free	三角法		
記 事				
長	長	検 図	設 計	製 図
	中 16.07.01 村	香 16.07.01 本		村 16.06.30 田
年 月 日	2016/06/30		重 量	
表面処理				
材質				
名称	NH-M-50-()M-HL 布ホース両マチノ付(50A)			
図面 番号	P160604160			
 ヤンマーアグリジャパン株式会社 アグリプラント部				