


尺度	1:3(1:5)		三角法	
記 事				
長	検 図	検 図	設 計	製 図
荒 20.09.02 井	村 20.09.01 田	中 20.09.01 村	神 16.05.18 崎	神 20.09.01 崎
年 月 日	2016年 5月 11日		重量	
表面処理				
材質				
名称	PUV50A-4 伸縮回転バルブ			
図面 番号	V160504240			C
 ヤンマーアグリジャパン株式会社 アグリプラント部				

機種名：PUV50A-4 伸縮回転バルブ

組立図No. V 1 6 0 5 0 4 2 4 0

No	部 品 名	材 質	所要数	コ ー ド	記 事
1	バルブケース	CAC406	1	1Q1103-18010	
2	バルブケース蓋	CAC406	1	1Q1103-18020	
3	ホルダ(ハーフ)	CAC406	1	1Q1103-18052	
4	ハーフ(外)	SUS304	1	1Q1103-18060	
5	ハーフ(内 CMP)	SUS304	1	1Q1103-18080	
6	ショートランジヤ-M12	SUS440c	1	SPJZ12-T	
7	止めナット(キ)	C3604	1	26794-120002	
8	ハンドル軸ハッキング抑え(PUV50)	C3604	1	1Q1103-18120	
9	差し金具	CAC406	1	1Q1103-23260-C1	クロムメッキ
10	押し輪	CAC406	1	1Q1103-23250-C1	クロムメッキ
11	シートハッキング(TAV50-1)	NBR	1	1Q1103-23281	
12	ロットシール60×70×6	NBR	1	1Q1103-18150	
13	ダストシール60×68×5	NBR	1	1Q1103-18160	
14	弁座	CAC406	1	1Q1103-18200B	
15	弁体	CAC406	1	1Q1103-18212	
16	弁ガイド	C3604	1	1Q1103-18231	
17	弁ナット Tr26	CAC406	1	1Q1103-18250	
18	弁軸	C3604	1	1Q1103-18261	
19	角ハーフ(外)	SUS304	1	1Q1103-18270	
20	角ハーフ(内)	SUS304	1	1Q1103-18280	
21	ハンドル軸(PUV50)	C3604	1	1Q1103-18320	
22	六角低ナット 16 両面取り-並目ねじ	SUS304	2	26753-160002	ISO 4035(JIS B 1181)相当品
23	ハンドル	FC200	1	1Q1103-18331	
24	弁ハッキング	NBR	1	1Q1103-01090	
25	ワッシャ(シロ251620)	PTFE	2	1Q1103-18370	
26	ボルト10×25	SUS304	5	26203-100252	
27	ばね座金10	SUS304	6	22213-100000	
28	ボルト6×10	SUS304	2	26113-060102	
29	ばね座金6	SUS304	2	22213-060000	
30	リング 1A-G55	NBR	1	24321-000550	
31	リング 1A-G85	NBR	1	24321-000850	
32	リング 1A-P21	NBR	1	24311-000210	
33	リング 1A-P12	NBR	1	24311-000120	
34	平行ピン5×10	SUS304	1	1Q1103-18340	
35	平行ヘッド5×30	SUS304	1	1Q1103-18350	



ヤンマーアグリジャパン株式会社
アグリプラント部

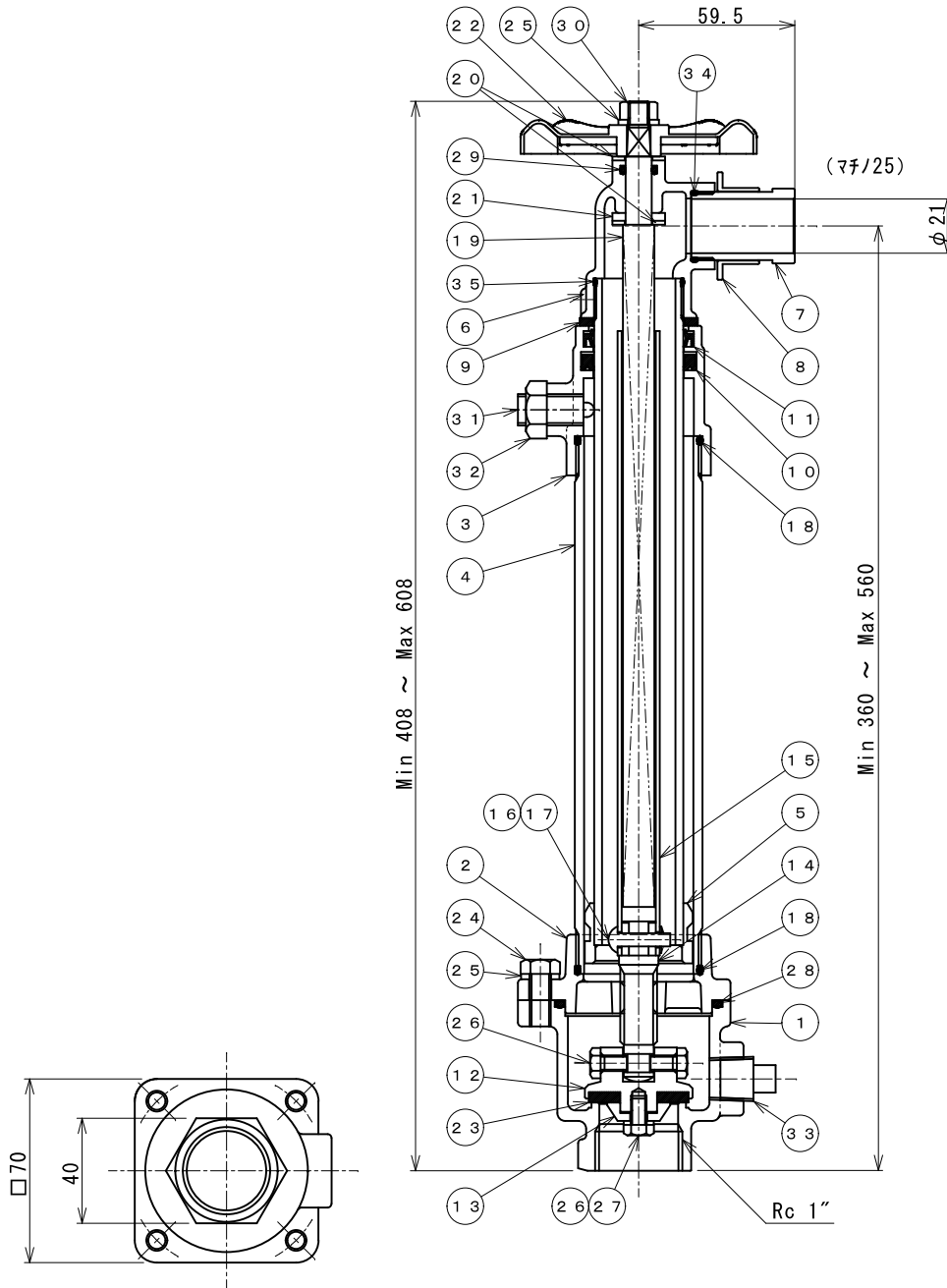
機種名 : PUV50A-4 伸縮回転バルブ


組立図No. V 1 6 0 5 0 4 2 4 0

No	部 品 名	材 質	所要数	コ ー ド	記 事
36	平リベット5×25	SUS304	1	1Q1103-18360	
37	座金(ミガキ6	SUS304	2	22133-060000	
38	割リピソ1.6×12	SUS304	2	22413-160120	
39	ナット10	SUS304	1	26713-100002	
40	シートパッキン76	ノンアスベスト	2	1Q1103-18180	
41	ハンドルケース(PUV50	CAC406	1	1Q1103-23030A	
42	ハンドルケース下部(PUV50	CAC406	1	1Q1103-18131A	
43	リング1A-G75	NBR	1	24321-000750	
44	リング1A-G60	NBR	1	24321-000600	
45	六角穴ボルト5×8	SUS304	2	26453-050082	
46	ボルト(+M8×20(TAV50-1	SUS304	4	1Q1103-23221	
47	BCワラフ3/8"	CAC406	1	BCP10	
48					
49					
50					
51					
52					
53					
54					
55					
56					
57					
58					
59					
60					
61					
62					
63					
64					
65					
66					
67					
68					
69					
70					



ヤンマーアグリジャパン株式会社
アグリプラント部



尺度	1 : 2		三角法	
記 事				
長	検 図	検 図	設 計	製 図
荒 井	神 崎	村 田	中 村	中 村
20.07.15	20.07.15	20.07.14	20.07.14	20.07.13
年 月 日	2020/5/13		重 量	4kg
表面処理				
材質				
名称	PUV25A 伸縮回転バルブ			
図面 番号	V2005004691			A
 ヤンマーアグリジャパン株式会社 アグリプラント部				

変更 2015/11/6
原図 2003/7/22

機種名： PUV25A 伸縮回転バルブ

組立図No： V200504691

No	部品名	材質	所要数	コード	記事
1	バルブケース	CAC406	1	1Q1103-19511	
2	バルブケースフタ	CAC406	1	1Q1103-19521	
3	ホルダ(ハーフ)	CAC406	1	1Q1103-19551	
4	ハーフ(ソト)	SUS304	1	1Q1103-19560	
5	ハーフ(ウチCMP)	SUS304	1	1Q1103-19570	
6	ハンドルケース	CAC406	1	1Q1103-19601	
7	サシナク(TAV25-BC)	CAC406	1	1Q1103-21260-C1	クロムメッキ
8	オシワ(TAV25-BC)	CAC406	1	1Q1103-21250-C1	クロムメッキ
9	クッションパッキン(PRP40)	NBR	1	1Q1102-48060	
10	ロッドシールパッキンUSH35456	NBR	1	1Q1103-19240	
11	ダストシールLBH-35X43X6.5	NBR	1	1Q1103-19230	
12	ベントイ	C3604	1	1Q1103-19710	
13	ベングイト	C3604	1	1Q1103-19730	
14	ベンジクTr14X3	SUS304	1	1Q1103-19760	
15	カクハーフ16X1.5	SUS304	1	1Q1103-19770	
16	ヒラリヘッド5X20	SUS304	1	1Q1102-11080	
17	ブッシュナット(SPN-5)	SUS304	1	SPN-5-SUS304	
18	リング1A-AS568-132	NBR	2	AS568-132	
19	ハンドルジク	SUS304	1	1Q1103-19801	
20	ヒラザガネ10	SUS304	2	22133-100000	
21	ワッシャ(シロ241010)	PTFE	1	1Q1005-11470	
22	ハンドル	SPC	1	53VHIR090S	
23	ベーパーパッキン38	NBR	1	1Q1103-19740	
24	ホルト8X20	SUS304	4	26203-080202	
25	ハネザガネ8	SUS304	5	22213-080000	
26	ホルト6X10	SUS304	3	26113-060102	
27	ハネザガネ6	SUS304	1	22213-060000	
28	リング1A-G55	NBR	1	24321-000550	
29	リング1A-P10A	NBR	1	24311-240100	
30	ナット8	SUS304	1	26713-080002	



ヤンマーアグリジャパン株式会社
アグリプラント部

機種名： P U V 2 5 A 伸縮回転バルブ

組立図No： V 2 0 0 5 0 4 6 9 1

No	部品名	材質	所要数	コード	記事
31	ショートランジ M12	SUS304相当	1	SPJZ12	
32	トナット12(キ)	C3604	1	26794-120002	
33	BCフック 3/8"	CAC406	1	BCP10	
34	リング AS668-021	NBR	1	AS568-021	
35	リング AS668-026	NBR	1	AS568-026	
36					
37					
38					
39					
40					
41					
42					
43					
44					
45					
46					
47					
48					
49					
50					
51					
52					
53					
54					
55					
56					
57					
58					
59					
60					

