


部番	品名	材質	所要数	備考
1	弁箱	CAC406 クロムメッキ	1	101103-23022
2	取付座	CAC406 クロムメッキ	1	101103-23051
3	割リング 抑え	CAC406 クロムメッキ	1	101103-23062
4	弁棒	C3604 クロムメッキ	1	101103-23103
5	弁体	C3604 クロムメッキ	1	101103-23521
6	弁ナット	C3604 クロムメッキ	1	101103-23530
7	パッキン抑え	C3604 クロムメッキ	1	101103-23192
8	割リング	C3604	1組	101103-23071
9	差し金具	CAC406 クロムメッキ	1	101103-23260-C1
10	押し輪	CAC406 クロムメッキ	1	101103-23250-C1
11	E形止め輪	SUS	1	101103-23141
12	ボルト	SUS 六角+77付 M8×20	4	101103-23221
13	ナット	SUS W3/8	1	101103-23201
14	ハンドル	ADC12 φ110赤	1	101103-23153
15	弁板	NBR, SS400	1	101103-01090
16	シートパッキン	NBR	1	101103-23281
17	Oリング	NBR G-60	1	24321-000600
18	Oリング	NBR P-14	1	24311-000140
19	Oリング	NBR P-15	1	24311-000150
20	パネ座金	SUS W3/8用	1	22213-100001

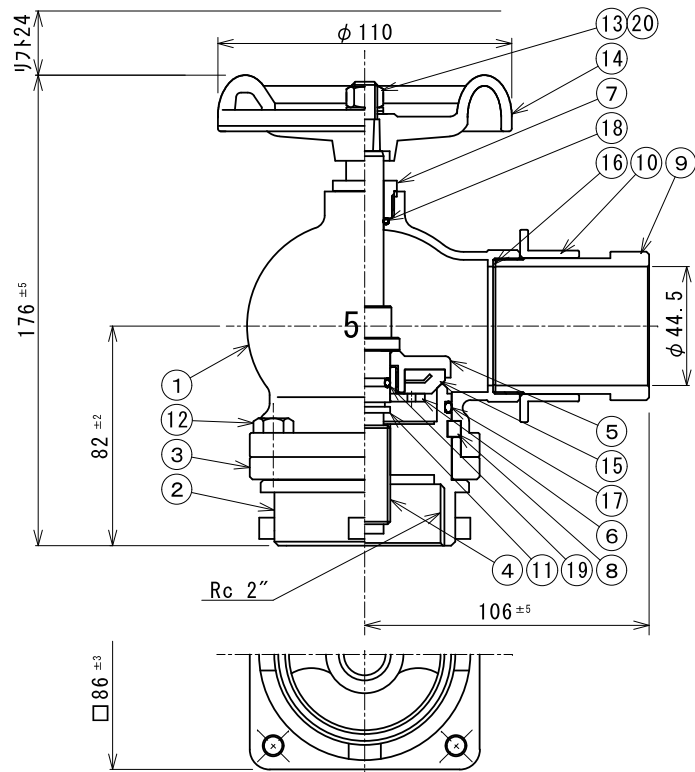
尺度	1 : 2		三角法	
記 事				
長	長	検 図	設 計	製 図
	中 17.12.13 村	村 17.11.28 田		神 17.11.28 崎
年 月 日	2013年10月 9日		重量	
表面処理				
材質				
名称	TAV50×45-BC2 ターニングバルブ			
図面 番号	V131003801			
 ヤンマーアグリジャパン株式会社 アグリプラント部				

仕様

使用圧力 : 1.0MPa

設計圧力 : 1.4MPa

検査水圧 : 2.1MPa



仕様

使用圧力 : 1.0MPa
 設計圧力 : 1.4MPa
 検査水圧 : 2.1MPa

部番	品名	材質	所要数	備考
1	弁箱	CAC406 クロムメッキ	1	1Q1103-23013
2	取付座	CAC406 クロムメッキ	1	1Q1103-23052
3	割リング 抑え	CAC406 クロムメッキ	1	1Q1103-23062
4	弁棒	C3604 クロムメッキ	1	1Q1103-23103
5	弁体	C3604 クロムメッキ	1	1Q1103-23521
6	弁ナット	C3604 クロムメッキ	1	1Q1103-23530
7	パッキン抑え	C3604 クロムメッキ	1	1Q1103-23192
8	割リング	C3604	1組	1Q1103-23071
9	差し金具	CAC406 クロムメッキ	1	1Q1103-23260-C1
10	押し輪	CAC406 クロムメッキ	1	1Q1103-23250-C1
11	E形止め輪	SUS	1	1Q1103-23141
12	ボルト	SUS 六角+77付 M8×20	4	1Q1103-23221
13	ナット	SUS W3/8	1	1Q1103-23201
14	ハンドル	ADC12 φ110赤	1	1Q1103-23153
15	弁板	NBR, SS400	1	1Q1103-01090
16	シートパッキン	NBR	1	1Q1103-23281
17	Oリング	NBR G-60	1	24321-000600
18	Oリング	NBR P-14	1	24311-000140
19	Oリング	NBR P-15	1	24311-000150
20	パッキン座金	SUS W3/8用	1	22213-100001

尺度	1/2	三角法			
記 事	長	長	検 図	設計製図	写 図
	荒井		香本	神 13.09.18 崎	
	年 月 日	2011年10月17日		重量	
	表面処理				
材質					
名称	TAV50×90-BC2 ターニングバルブ				
図面 番号	V110503252				
ヤンマーアグリジャパン株式会社 アグリプラント部					