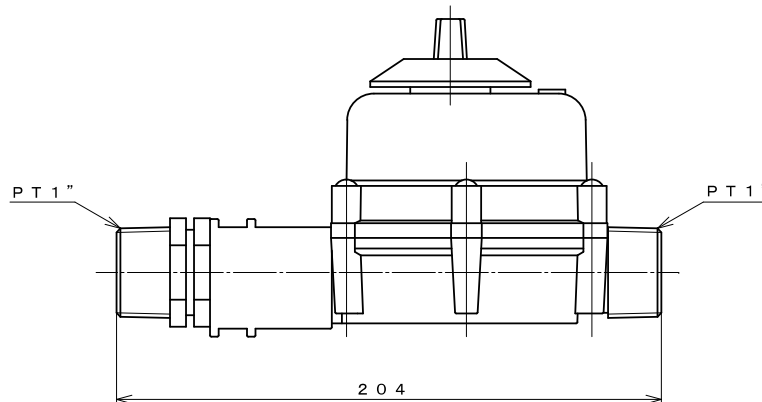
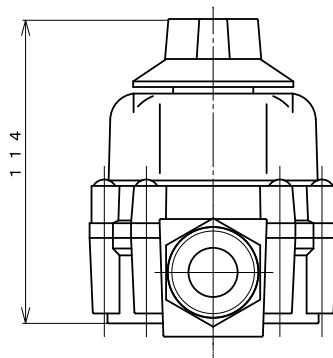
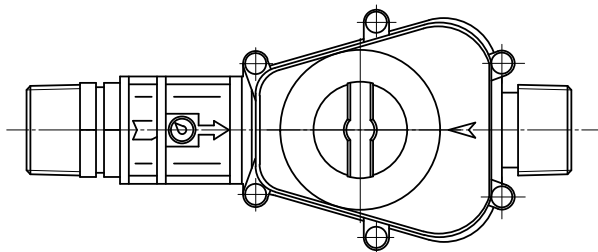



尺度	1/1		三角法	
記 事				
長	長	検 図	設計製図	写 図
	荒井	香本	日下	神 13.09.11 崎
年 月 日	1999年 7月 25日		重量	0.4kg
表面処理				
材質	樹脂, NBR, SUS 他			
名称	K-20 ドーズマットバルブ			
図面 番号	V990700750			
ヤンマーアグリジャパン株式会社 アグリプラント部				



尺 度	1 : 2	第 三 角 画 法
治 工 具		
記 事		
訂		
正		
社 長	承 認	検 図
		中 村 日 下
年 月 日	' 9 9 . 7 . 3 0	規 格
表 面 处 理		
重 量	素 材 寸 法	
材 質		1 台 分 数 量
名 称	K - 2 5 ド ー ゾ マ ッ ト バ ル ブ	
図 面 番 号	V 9 9 0 7 0 0 7 6 0	
 ヤンマーアグリジャパン株式会社 アグリプラント部		