
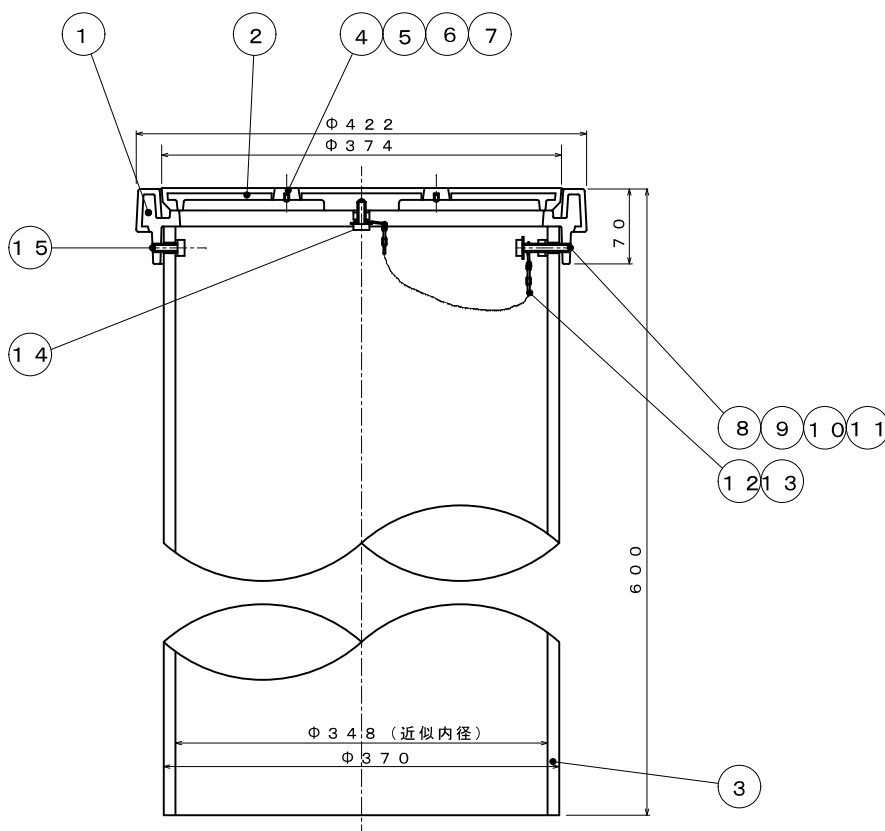
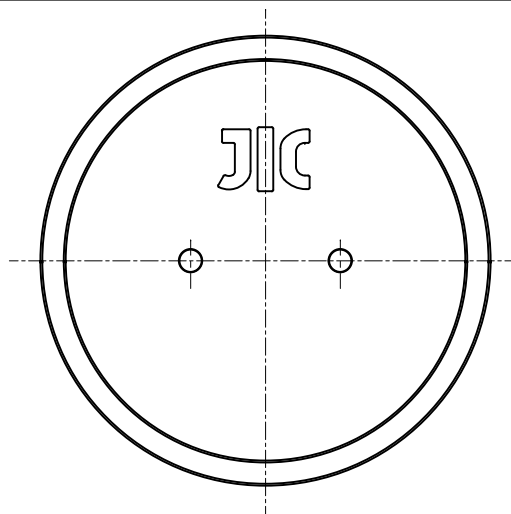



部番	品名	材質	所要数	備考
1	JICホックス枠/枠コムASY	AC4BA/EPDM 焼付け	1	101103-19440ASY
2	JICホックス蓋	AC4BA/EPDM 焼付け	1	101103-19400
3	ビニルハブ(VU管)	PVC	1	VU350×315L
4	穴蓋(JICホックス)	SUS/EPDM 焼付け	2	101103-19410
5	板ばね(JICホックス)	SUS	2	101103-19420
6	なべ小ねじ(+7+4×6)	SUS	4	26553-040062
7	座金(コマル4)	SUS	6	22113-040000
8	ホルト8×45(SUS)	SUS	1	26203-080454
9	ナット8	SUS	2	26713-080002
10	ばね座金8	SUS	5	22213-080000
11	座金(ミカキ8)	SUS	2	22133-080000
12	鎖2×30M(SUS304)	SUS	0.02	101103-19460
13	Sリンク(タツチヤクツキテ)	SUS	2	101102-52920
14	ホルト8×25	SUS	1	26203-080254
15	ホルト8×20	SUS	3	26203-080202

尺度	1:5		三角法	
記 事				
長	検 図	検 図	設 計	製 図
荒 20.04.03 井	村 20.04.01 田	神 20.04.01 崎		中 20.04.01 村
年 月 日	2003年 7月 28日		重量	12.2kg
表面処理				
材質				
名称	JICホックス-350-NS JICホックス350(ラハ-ツキ)			
図面 番号	V030701120			A
 ヤンマーアグリジャパン株式会社 アグリプラント部				



部番	品名	材質	所要数	備考
1	JICホックス枠/枠コムASY	AC4BA/EPDM 焼付け	1	101103-19440ASY
2	JICホックス蓋	AC4BA/EPDM 焼付け	1	101103-19400
3	ビニルパイプ (VU管)	PVC	1	VU350×565L
4	穴蓋 (JICホックス)	SUS/EPDM 焼付け	2	101103-19410
5	板ばね (JICホックス)	SUS	2	101103-19420
6	なべ小ねじ (+7×4×6)	SUS	4	26553-040062
7	座金 (コマル4)	SUS	6	22113-040000
8	ボルト8×45 (SUS)	SUS	1	26203-080454
9	ナット8	SUS	2	26713-080002
10	ばね座金8	SUS	5	22213-080000
11	座金 (ミカキ8)	SUS	2	22133-080000
12	鎖2×30M (SUS304)	SUS	0.02	101103-19460
13	Sリンク (タツチャクツキテ)	SUS	2	101102-52920
14	ボルト8×25	SUS	1	26203-080254
15	ボルト8×20	SUS	3	26203-080202

尺度	1:5		三角法	
記 事				
長	検 図	検 図	設 計	製 図
荒 井 20.04.03	村 田 20.04.01	神 崎 20.04.01		中 村 20.04.01
年 月 日	2003年 7月 28日		重量	19.9kg
表面処理				
材質				
名称	JICホックス-350-N2 JICホックス350 (ラハ-ツキ)			
図面 番号	V030601072			A
 ヤンマーアグリジャパン株式会社 アグリプラント部				