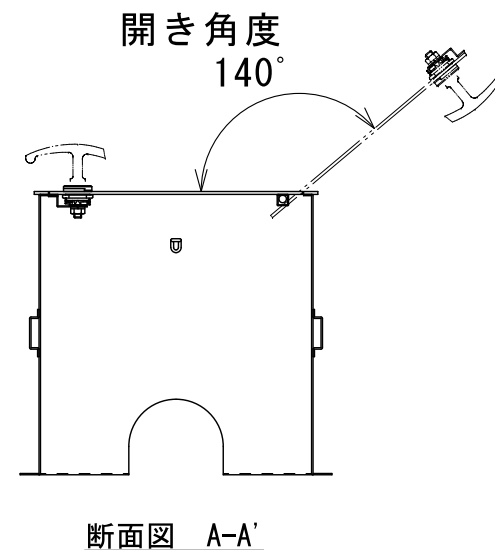
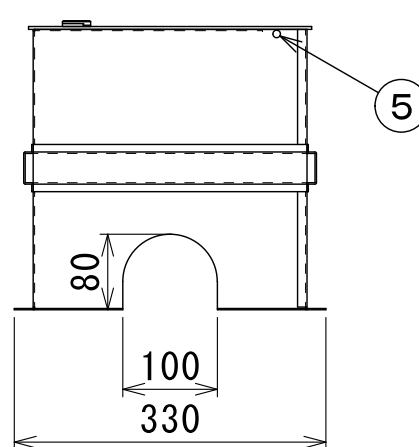
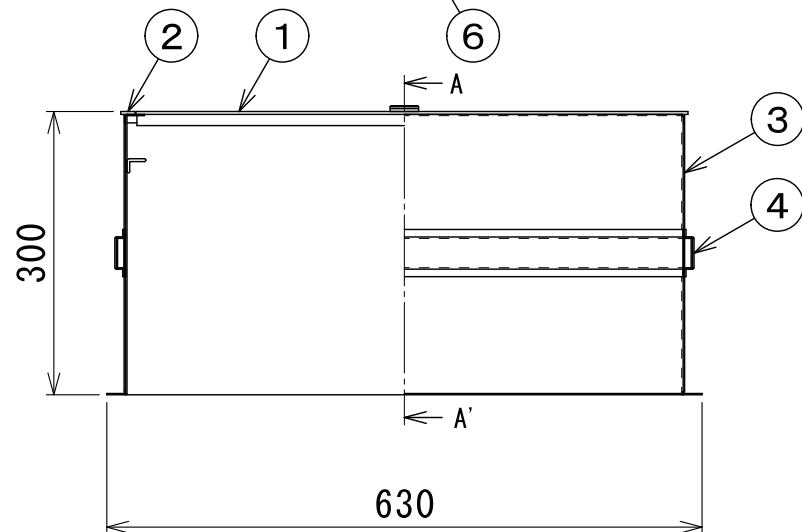

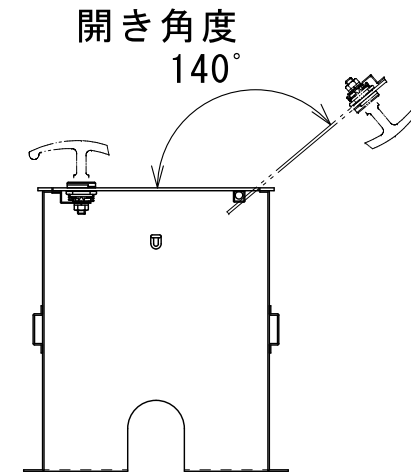
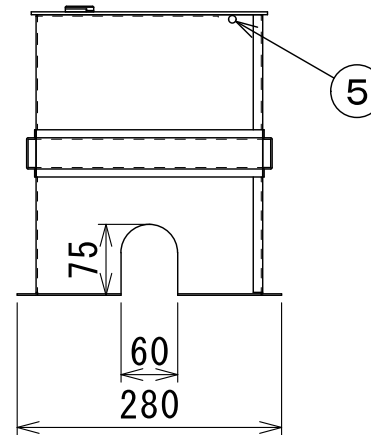
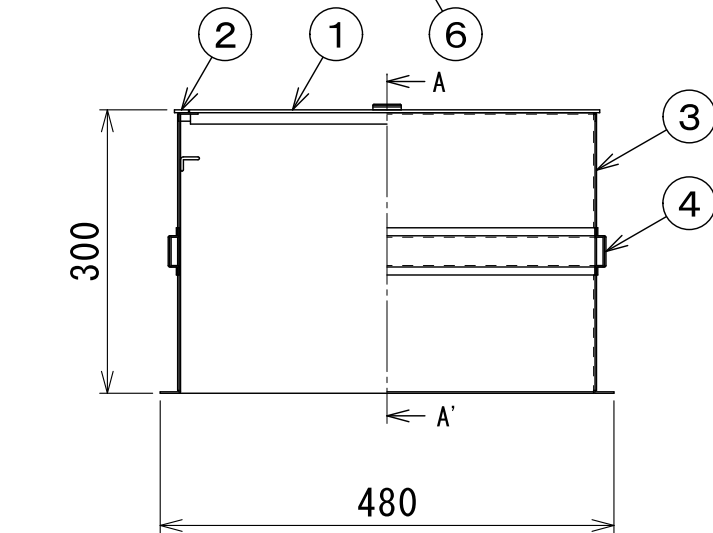
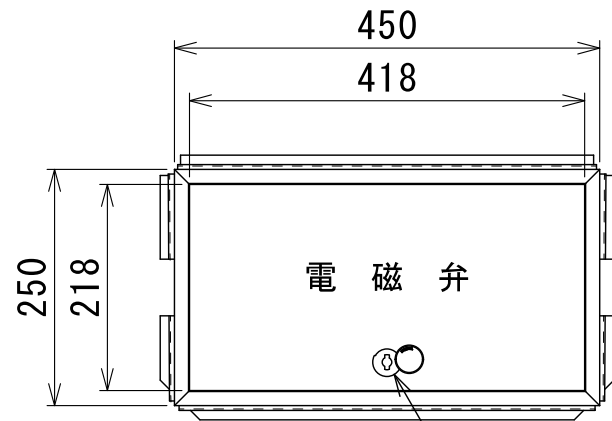


符号	名 称	材 質	数 量	備 考
1	蓋	SUS304	1	t3 ハアラン仕上げ
2	目 地	SUS304	1	t3x15FB ハアラン仕上げ
3	本 体	SUS304	1	t1.5
4	補 強	SUS304	1	t1.5
5	回 転 軸	SUS304	1	φ8
6	キャップ付ロックハンドル	Z D C	1	
7	ハ ン ド ル	Z D C	1	




品番	SUSBOX-6×3×3H		
名称	ステンレスBOX (600×300×300)		
担当	製図	縮尺	作成
	玉置	1/8	18-06-28
 ヤンマーアグリジャパン株式会社 アグリプラント部			



断面図 A-A'

符号	名 称	材 質	数 量	備 考
1	蓋	SUS304	1	t3 ハアラン仕上げ
2	目 地	SUS304	1	t3x15FB ハアラン仕上げ
3	本 体	SUS304	1	t1.5
4	補 強	SUS430	4	t1.5
5	回 転 軸	SUS304	1	φ8
6	キャップ付ロックハンドル	Z D C	1	
7	ハ ン ド ル	Z D C	1	

品番	SUSBOX-45 × 25 × 3H		
名称	ステンレスBOX (450 × 250 × 300)		
担当	製図 玉置	縮尺 1/8	作成 18-06-28
 ヤンマーアグリ ジャパン株式会社 アグリプラント部			