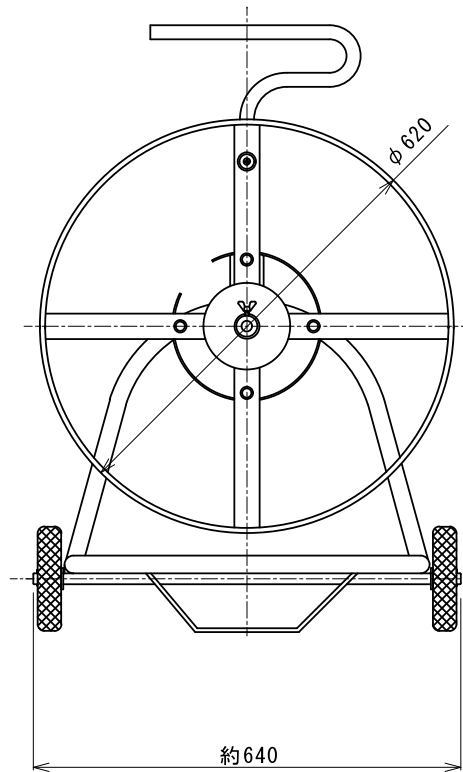
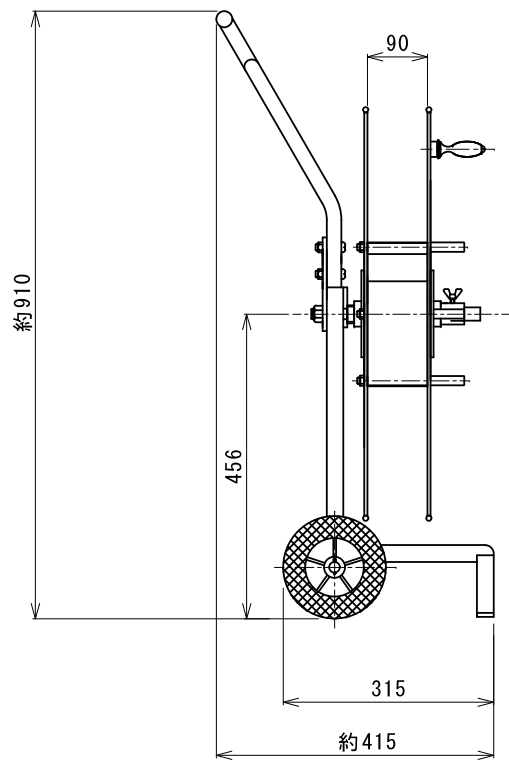


尺度	Free	三角法
治工具		
記		
事		
訂		
正		
社長	承認	検図
	荒井	香本
年月日	2013年 2月19日	規格
表面処理		
重量	素材寸法	
材質	SS400 他	1台分 数量
名称	HR-500 ホース巻取り機	
図面 番号	R 1 3 0 2 0 2 0 7 0	
 ヤンマーアグリジャパン株式会社 アグリプラント部		



尺度	Free	三角法
治工具		
記		
事		
訂		
正		
社長	承認	検図
	荒井	香本
年月日	2013年 2月19日	規格
表面処理		
重量	素材寸法	
材質	SS400 他	1台分 数量
名称	HRK-500 ホース巻取り機	
図面 番号	R 1 3 0 2 0 2 0 6 0	
 ヤンマーアグリジャパン株式会社 アグリブランド部		