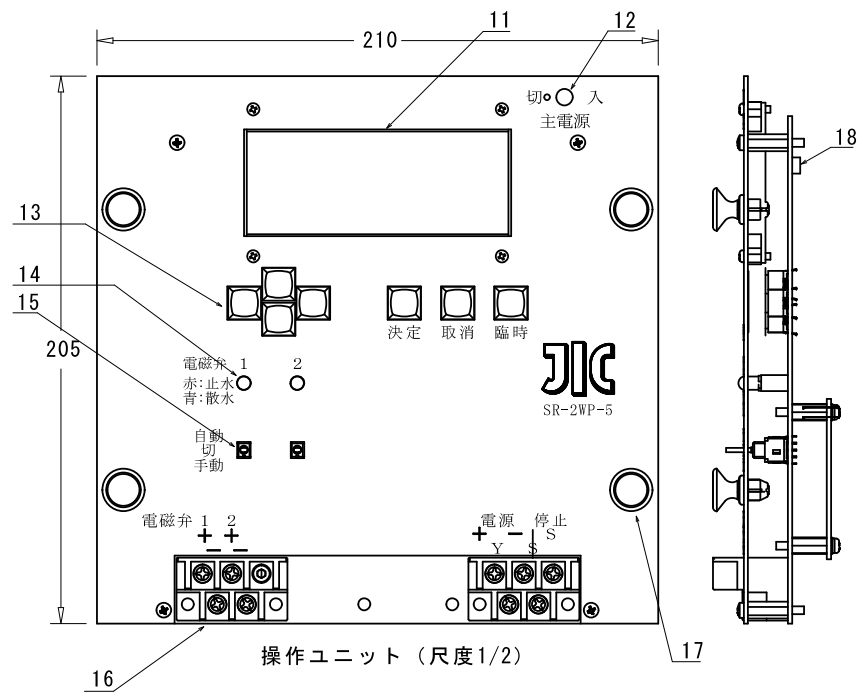
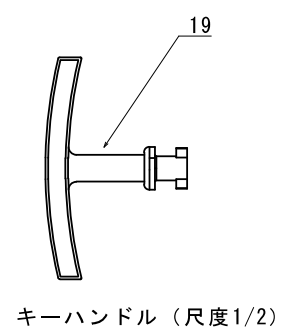


BOX全体図 (尺度1/5)

ボディ色はグレー
マンセル : 7.5BG6/1.5




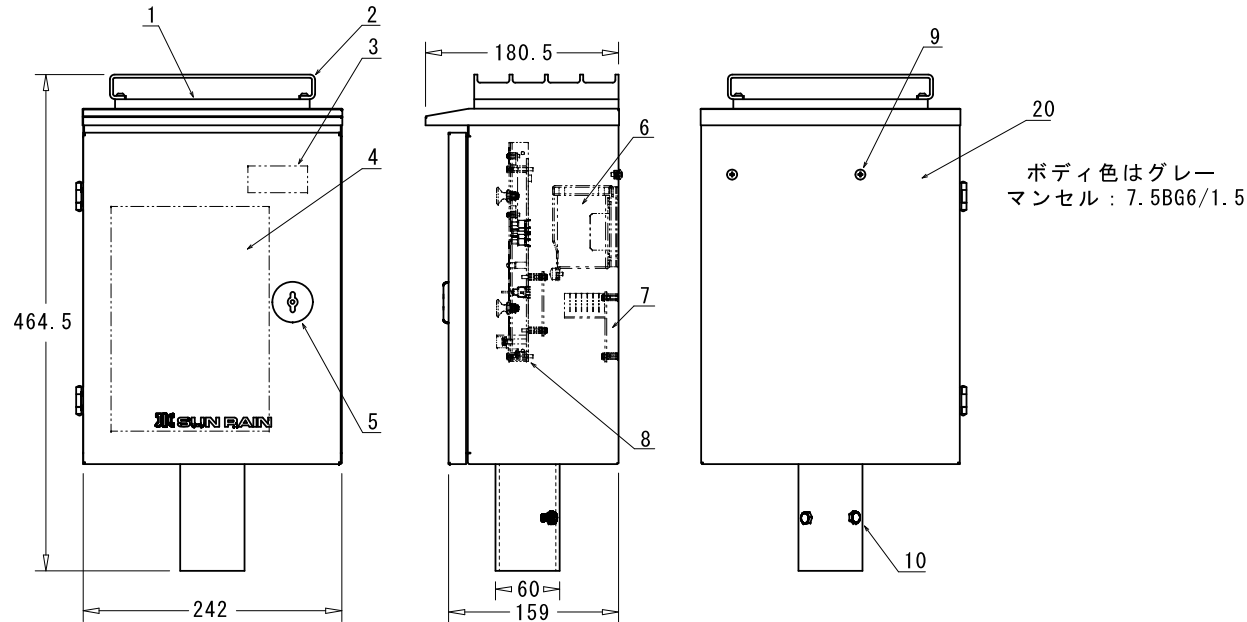
操作ユニット (尺度1/2)



キーハンドル (尺度1/2)

部番	品名	型式	所要数	備考
1	ソーラーパネル	GT-1618-MF	1	1.5W
2	ソーラーガード	KD-KY6-004	1	ステンレス
3	製品シリアルナンバー	-	1	扉裏に貼付け
4	クイックマニュアル	-	1	扉裏に貼付け
5	ロックハンドル	THA-446-1	1	ステンレス 他
6	バッテリー	0809-0012	1	6V 5000mAh
7	電源ユニット	KY6-S-120	1	
8	操作ユニット	SR-2WP-5用	1	本図下部に詳細図
9	防水用トラスネジ	M4×8	2	ステンレス 他
10	支柱固定六角ボルト	M6×10	2	ステンレス
11	液晶ディスプレイ	RC2004A-GGN-JSX	1	20文字×4行
12	電源スイッチ	M-2018E	1	
13	画面操作スイッチ	JB-15HANP2	7	
14	電磁弁モニタLED	OSRB5131A-C	2	2色発光 止水:赤 散水:青
15	電磁弁操作スイッチ	A13EB	2	
16	接続端子台	MW11-1AX	2	
17	ニフラッチ	2000-02, 2004-02	4	プラスチック
18	スケジュール数切替スイッチ	A6T-1011	1	
19	キーハンドル	THA-307J	1	クロムメッキ
20	制御ボックス	KD-KY6-007F	1	ステンレス・防雨構造

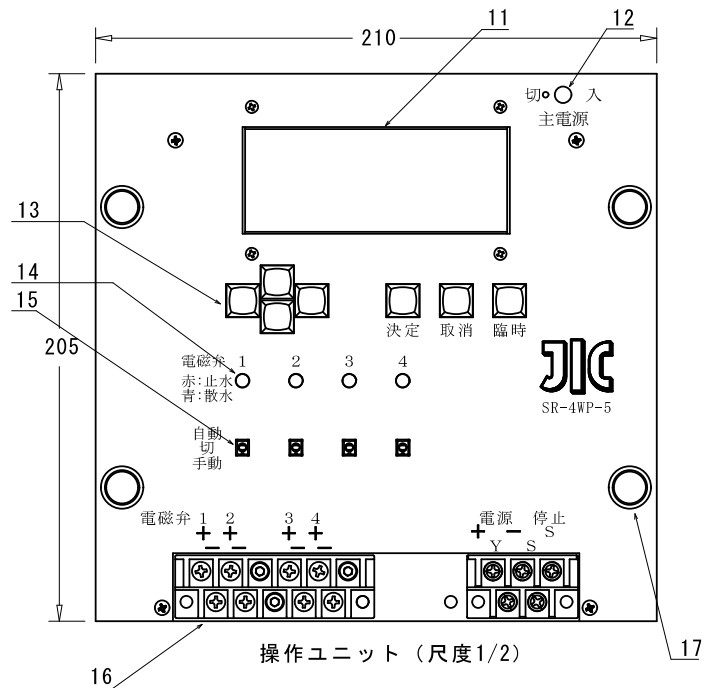
尺度	1/2, 1/5		三角法	
記 事				
長	長	検 図	設計製図	写 図
	荒井	香本		神 14.03.29 崎
年月日	2011年 4月15日		重量	約7Kg
表面処理				
材質				
名称	SR-2WP-5 サンレインコントローラー			
図面 番号	KD-KY6-019A			
 ヤンマーアグリジャパン株式会社 アグリプラント部				



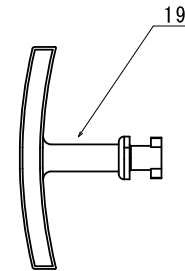
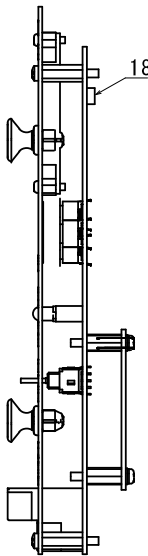
BOX全体図 (尺度1/5)

ボディ色はグレー
マンセル：7.5BG6/1.5


部番	品名	型式	所要数	備考
1	ソーラーパネル	GT-1618-MF	1	1.5W
2	ソーラーガード	KD-KY6-004	1	ステンレス
3	製品シリアルナンバー	-	1	扉裏に貼付け
4	クイックマニュアル	-	1	扉裏に貼付け
5	ロックハンドル	THA-446-1	1	ステンレス 他
6	バッテリー	O809-0012	1	6V 5000mAh
7	電源ユニット	KY6-S-120	1	
8	操作ユニット	SR-4WP-5用	1	本図下部に詳細図
9	防水用トラスネジ	M4×8	2	ステンレス 他
10	支柱固定六角ボルト	M6×10	2	ステンレス
11	液晶ディスプレイ	RC2004A-GGN-JSX	1	20文字×4行
12	電源スイッチ	M-2018E	1	
13	画面操作スイッチ	JB-15HANP2	7	
14	電磁弁モニタLED	OSRB5131A-C	4	2色発光 止水：赤 散水：青
15	電磁弁操作スイッチ	A13EB	4	
16	接続端子台	MW11-1AX	3	
17	ニフラッチ	2000-02, 2004-02	4	プラスチック
18	スケジュール数切替スイッチ	A6T-1011	1	
19	キーハンドル	THA-307J	1	クロムメッキ
20	制御ボックス	KD-KY6-007F	1	ステンレス・防雨構造

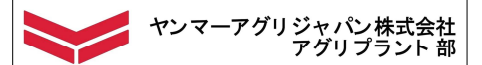


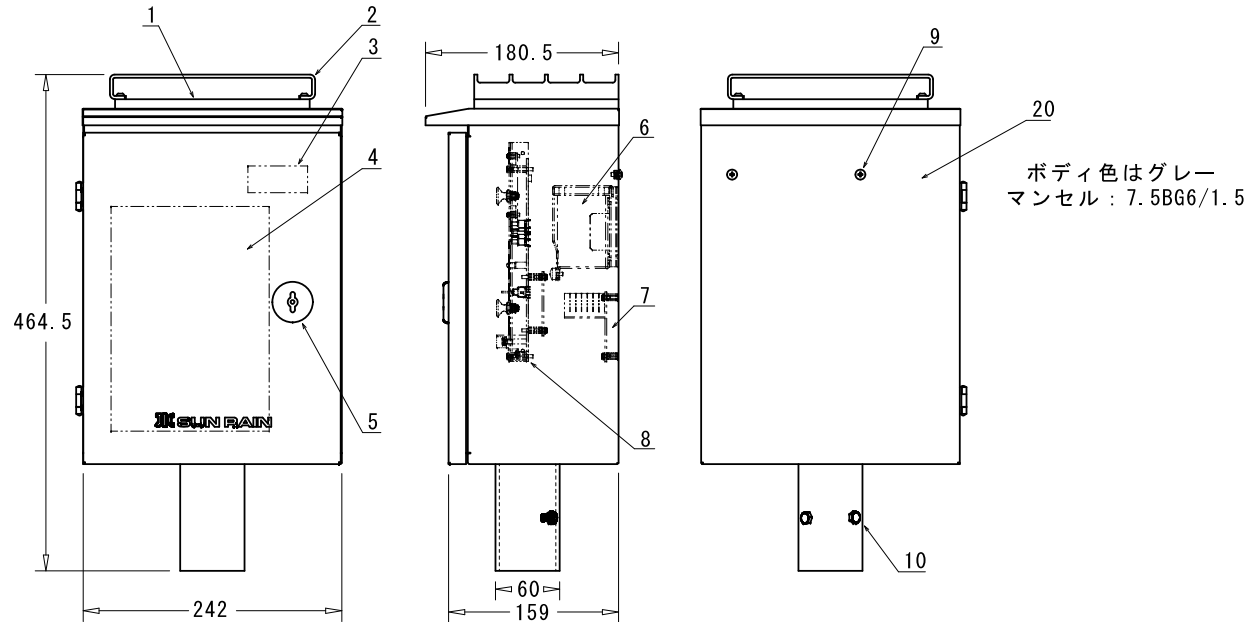
操作ユニット (尺度1/2)



キーハンドル (尺度1/2)

尺度	1/2, 1/5		三角法	
記 事				
長	長	検 図	設計製図	写 図
	荒井	香本		 神 14.03.29 崎
年月日	2011年 4月15日		重量	約7Kg
表面処理				
材質				
名称	SR-4WP-5 サンレインコントローラー			
図面 番号	KD-KY6-020A			

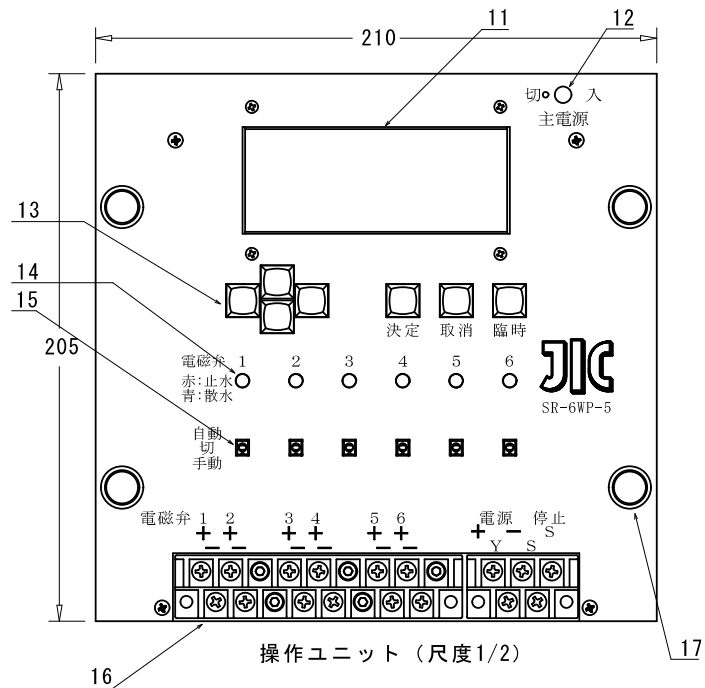




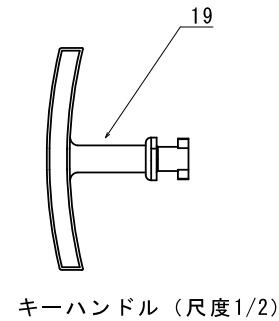
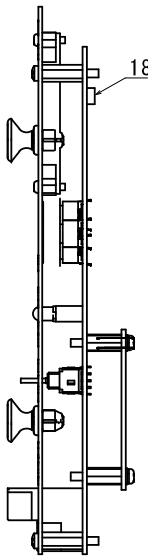
BOX全体図 (尺度1/5)

ボディ色はグレー
マンセル：7.5BG6/1.5


部番	品名	型式	所要数	備考
1	ソーラーパネル	GT-1618-MF	1	1.5W
2	ソーラーガード	KD-KY6-004	1	ステンレス
3	製品シリアルナンバー	-	1	扉裏に貼付け
4	クイックマニュアル	-	1	扉裏に貼付け
5	ロックハンドル	THA-446-1	1	ステンレス 他
6	バッテリー	O809-0012	1	6V 5000mAh
7	電源ユニット	KY6-S-120	1	
8	操作ユニット	SR-6WP-5用	1	本図下部に詳細図
9	防水用トラスネジ	M4×8	2	ステンレス 他
10	支柱固定六角ボルト	M6×10	2	ステンレス
11	液晶ディスプレイ	RC2004A-GGN-JSX	1	20文字×4行
12	電源スイッチ	M-2018E	1	
13	画面操作スイッチ	JB-15HANP2	7	
14	電磁弁モニタLED	OSRB5131A-C	6	2色発光 止水：赤 散水：青
15	電磁弁操作スイッチ	A13EB	6	
16	接続端子台	MW11-1AX	4	
17	ニフラッチ	2000-02, 2004-02	4	プラスチック
18	スケジュール数切替スイッチ	A6T-1011	1	
19	キーハンドル	THA-307J	1	クロムメッキ
20	制御ボックス	KD-KY6-007F	1	ステンレス・防雨構造



操作ユニット (尺度1/2)



キーハンドル (尺度1/2)

尺度	1/2, 1/5		三角法	
記 事				
長	長	検 図	設計製図	写 図
	荒井	香本		神 14.03.29 崎
年月日	2011年 4月15日		重量	約7Kg
表面処理				
材質				
名称	SR-6WP-5 サンレインコントローラー			
図面 番号	KD-KY6-021A			
 ヤンマーアグリジャパン株式会社 アグリプラント部				