


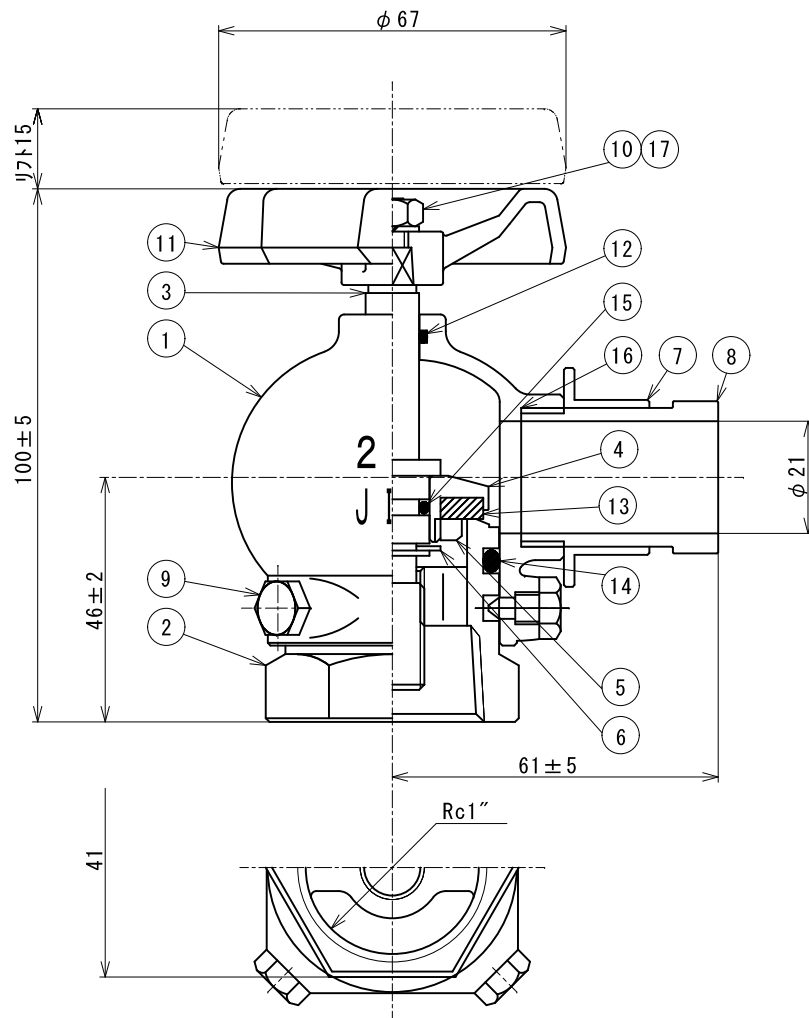
部番	品名	材質	所要数	備考
1	ベンハコ(TAV25X45-BC)	CAC406	1	1Q1103-21022
2	トリツケサ[*](TAV25-1)	CAC406	1	1Q1103-21051
3	ベンホウ[*](TAV25-1)	C3604	1	1Q1103-21101
4	ベンタイ[*](TAV25-1)	C3604	1	1Q1103-21111
5	ベンナット[*](TAV25-1)	C3604	1	1Q1103-21131
6	トメ7E10[*](TAV25-1)	SUS304	1	1Q1103-21140
7	オシワ[*](TAV25-BC)	CAC406	1	1Q1103-21250-C1
8	サシカナク[*](TAV25-BC)	CAC406	1	1Q1103-21260-C1
9	ホルト(W1/4)[*](TAV25-1)	SUS304	4	1Q1103-21221
10	ナット(W1/4)	C3604	1	1Q1103-21201
11	ハンドル[*](TAV25-1)	FC20	1	1Q1103-21151
12	Oリング 1A-P10	NBR	1	24311-000100
13	ベンハッキン[*](TAV25-1)	NBR	1	1Q1103-21121
14	Oリング 1A-P34	NBR	1	24311-000340
15	Oリング 1A-P10A	NBR	1	24311-240100
16	シートハッキンTAV25-1	NBR	1	1Q1103-21281
17	ハネサガネ6	SUS304	1	22213-060000

尺度	1:1		三角法	
記 事				
長	検 図	検 図	設 計	製 図
荒 井 (20.12.11)	神 崎 (20.12.11)	村 田 (20.12.10)		中 村 (20.12.10)
年 月 日	2001.07.18		重量	
表面処理	ニッケルクロームメッキ			
材質	ターニングバルブ			
名称	TAV25*45-BC			
図面 番号	V010700920			A


仕様

使用圧力 : 0.7MPa
 設計圧力 : 1.0MPa
 検査水圧 : 1.0MPa

 ヤンマーアグリジャパン株式会社
アグリプラント部

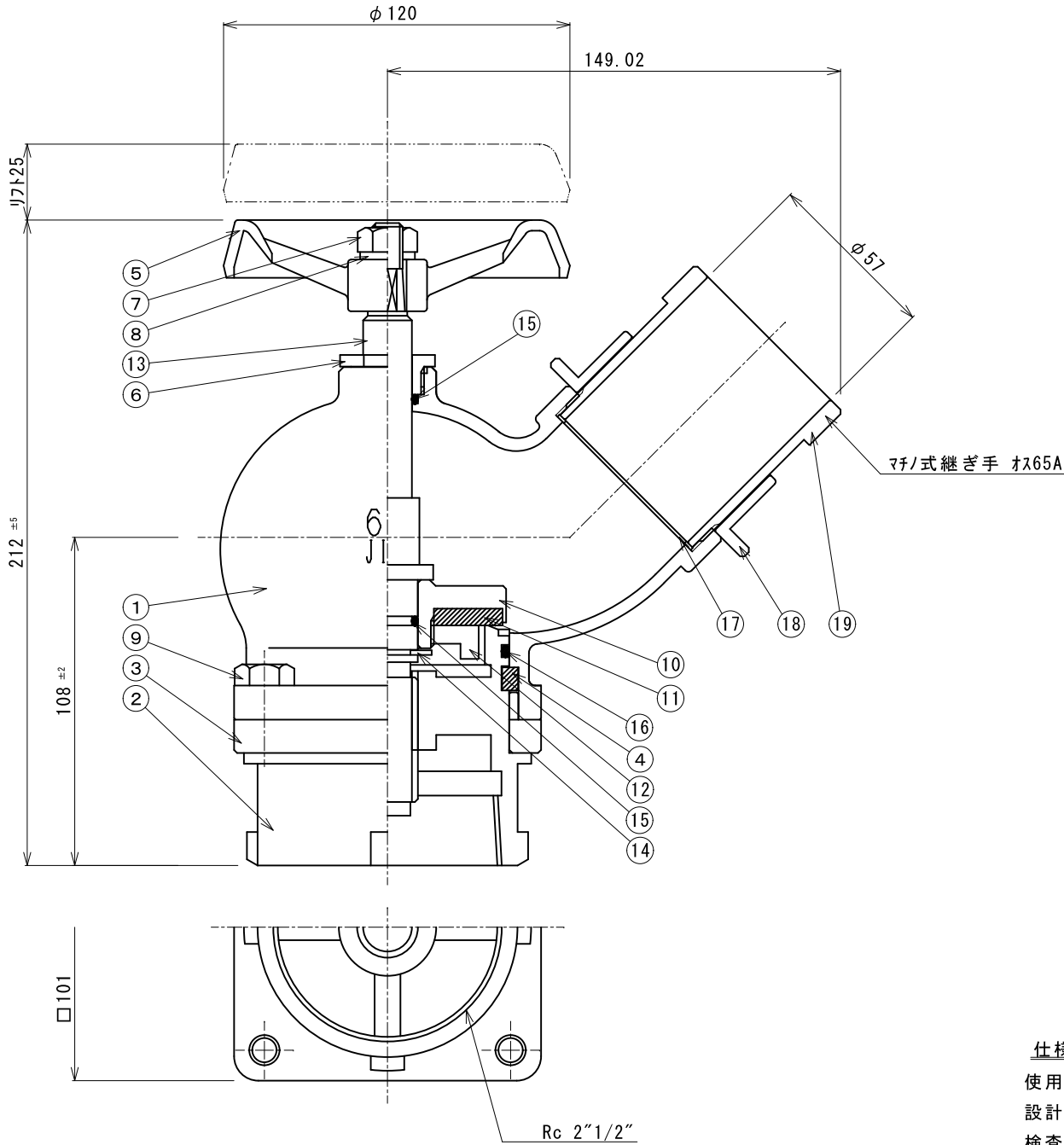


部番	品名	材質	所要数	備考
1	ヘッドコ (TAV25X90-BC)	CAC406	1	1Q1103-21012
2	トリツケサ (TAV25-1)	CAC406	1	1Q1103-21051
3	ヘッドウ (TAV25-1)	C3604	1	1Q1103-21101
4	ヘッドタイ (TAV25-1)	C3604	1	1Q1103-21111
5	ヘッドナット (TAV25-1)	C3604	1	1Q1103-21131
6	トメワE10 (TAV25-1)	SUS304	1	1Q1103-21140
7	オシワ (TAV25-BC)	CAC406	1	1Q1103-21250-C1
8	サシカナク (TAV25-BC)	CAC406	1	1Q1103-21260-C1
9	ホルト (W1/4 (TAV25-1)	SUS304	4	1Q1103-21221
10	ナット (W1/4	C3604	1	1Q1103-21201
11	ハンドル (TAV25-1)	FC20	1	1Q1103-21151
12	Oリング 1A-P10	NBR	1	24311-000100
13	ヘッドパッキン (TAV25-1)	NBR	1	1Q1103-21121
14	Oリング 1A-P34	NBR	1	24311-000340
15	Oリング 1A-P10A	NBR	1	24311-240100
16	シートパッキン TAV25-1	NBR	1	1Q1103-21281
17	ヘッドネジ M6	SUS304	1	22213-060000

尺度	1 : 1		三角法	
記 事				
長	検 図	検 図	設 計	製 図
荒 井	神 崎	村 田		中 村
年月日	2001.04.04		重量	
表面処理				
材質				
名称	ターニングバルブ TAV25*90-BC			
図面 番号	V010400910			A
		 ヤンマーアグリジャパン株式会社 アグリブランド部		

仕様


使用圧力 : 0.7MPa
 設計圧力 : 1.0MPa
 検査水圧 : 1.0MPa

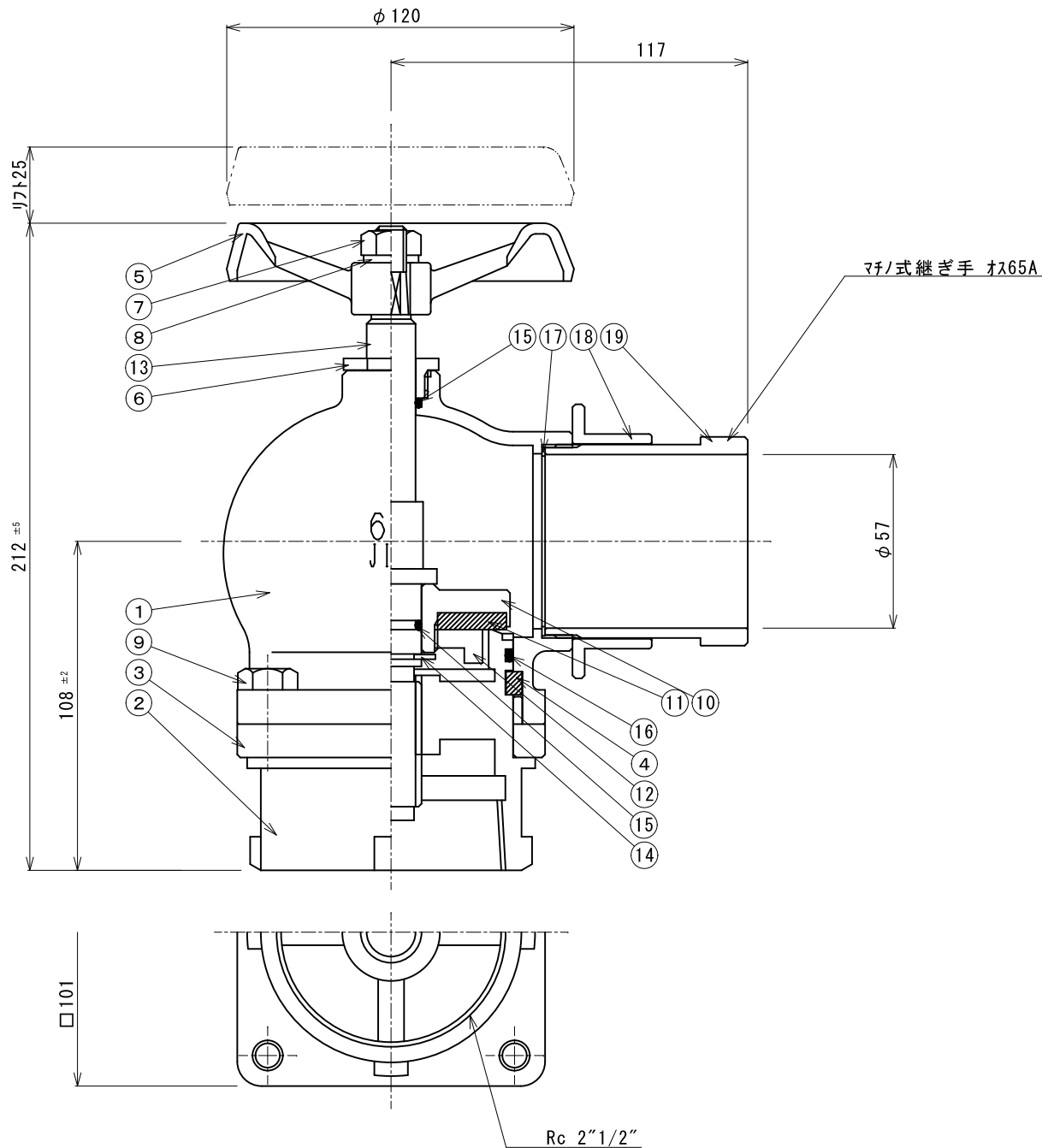


部番	品名	材質	所要数	備考
1	弁箱 (TAV65×45-BC)	CAC406	1	101103-24022
2	取付座 (TAV65-1)	CAC406	1	101103-24051
3	割リング 押え (TAV65-1)	CAC406	1	101103-24062
4	割リング (TAV65-1)	CAC406	2	101103-24071
5	ハンドル (TAV65-1)	FC20	1	101103-24150
6	ハッキング押え (TAV65-1)	C3604	1	101103-24191
7	ナット (W3/8)	SUS	1	101103-24201
8	ばね座金 3/8	SUS	1	22213-100001
9	ホルト (+W3/8 (TAV65-1))	SUS	4	101103-24221
10	弁体 (TAV65-1)	CAC203	1	101103-24111
11	弁パッキン (TAV65-1)	NBR	1	101103-24121
12	弁ナット (TAV65-1)	C3604	1	101103-24131
13	弁棒 (TAV65-1)	C3604	1	101103-24101
14	止め輪 E15	SUS	1	22273-000150
15	Oリング 1A-P16	NBR	2	24311-000160
16	Oリング 1A-G75	NBR	1	24321-000750
17	シートパッキン TAV65BC	NBR	1	101103-24272
18	押し輪 (TAV65-BC)	CAC406	1	101103-24251-C1
19	差し金具 (TAV65-BC)	CAC406	1	101103-24261-C1


マチノ式継ぎ手 オス65A

仕様
 使用圧力 : 0.7MPa
 設計圧力 : 1.0MPa
 検査水圧 : 1.5MPa

尺度	1 : 1.5	三角法
記		
事		
長	検 図	検 図
荒 20.12.11 井	神 20.12.11 崎	村 20.12.10 田
中 20.12.10 村	設 計	製 図
年 月 日	2003年 7月 4日	重 量
表面処理	ニッケルクロムメッキ	
材質	TAV65×45-BC	
名称	ターニングハンドル	
図面 番号	V980500571	B
 ヤンマーアグリジャパン株式会社 アグリプラント部		

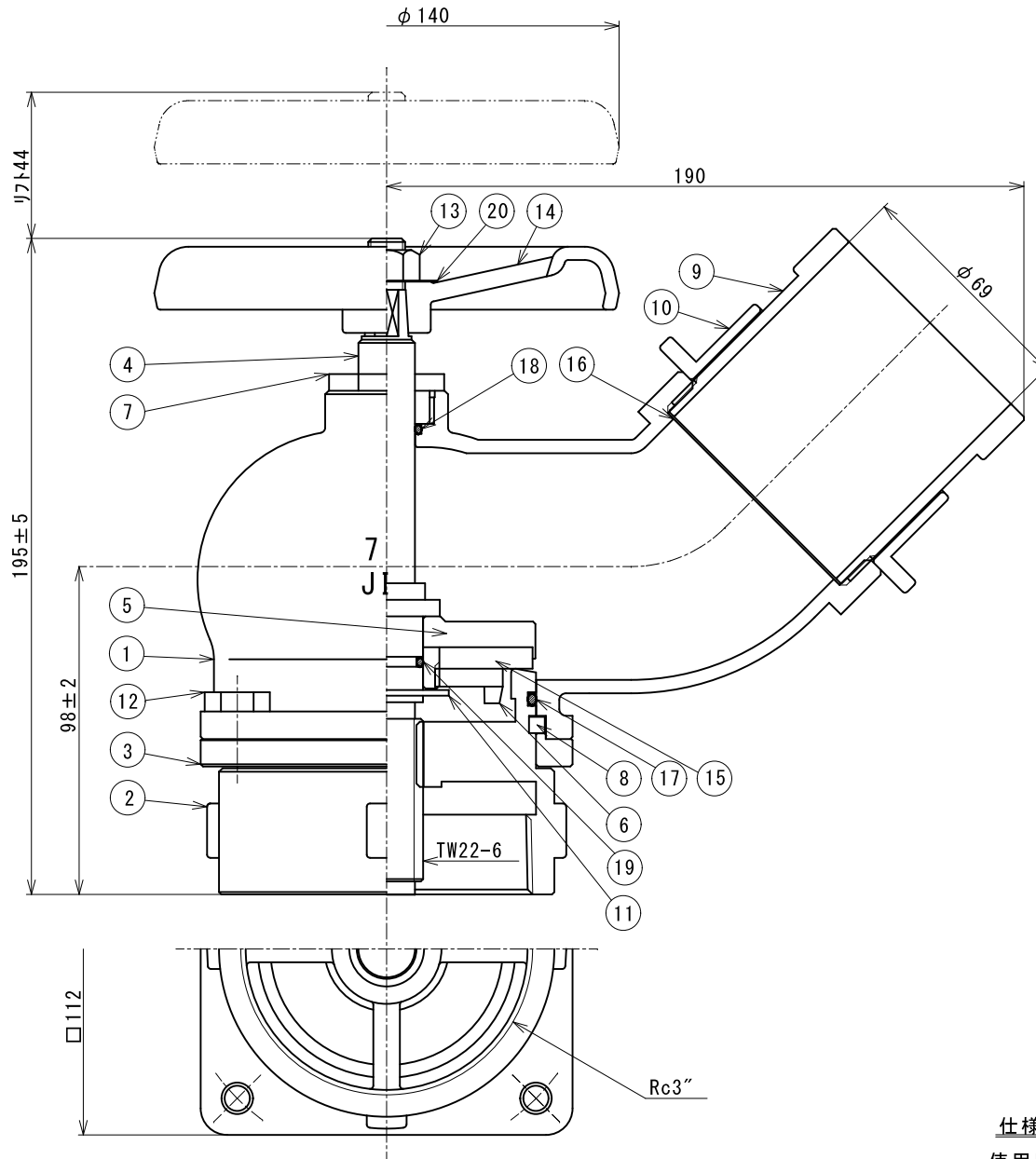


部番	品名	材質	所要数	備考
1	弁箱 (TAV65×90-BC)	CAC406	1	101103-24012
2	取付座 (TAV65-1)	CAC406	1	101103-24051
3	割リング 押え (TAV65-1)	CAC406	1	101103-24062
4	割リング (TAV65-1)	CAC406	2	101103-24071
5	ハンドル (TAV65-1)	FC20	1	101103-24150
6	パッキン押え (TAV65-1)	C3604	1	101103-24191
7	ナット (W3/8)	SUS	1	101103-24201
8	ばね座金 3/8	SUS	1	22213-100001
9	ボルト (+W3/8 (TAV65-1)	SUS	4	101103-24221
10	弁体 (TAV65-1)	CAC203	1	101103-24111
11	弁パッキン (TAV65-1)	NBR	1	101103-24121
12	弁ナット (TAV65-1)	C3604	1	101103-24131
13	弁棒 (TAV65-1)	C3604	1	101103-24101
14	止め輪 E15	SUS	1	22273-000150
15	Oリング 1A-P16	NBR	2	24311-000160
16	Oリング 1A-G75	NBR	1	24321-000750
17	シートパッキン TAV65BC	NBR	1	101103-24272
18	押し輪 (TAV65-BC)	CAC406	1	101103-24251-C1
19	差し金具 (TAV65-BC)	CAC406	1	101103-24261-C1

尺度	1 : 1.5		三角法	
記 事				
長	検 図	検 図	設 計	製 図
荒 20.12.11 井	神 20.12.11 崎	村 20.12.10 田		中 20.12.10 村
年 月 日	2003年 7月 3日		重量	
表面処理	ニッケルクロムメッキ			
材質	TAV65×90-BC			
名称	ターニングハンドル			
図面 番号	V980500581			B
 ヤンマーアグリジャパン株式会社 アグリプラント部				


仕様

使用圧力 : 0.7MPa
 設計圧力 : 1.0MPa
 検査水圧 : 1.5MPa



仕様

使用圧力 : 0.7MPa
 設計圧力 : 1.0MPa
 検査水圧 : 1.5MPa

尺度	1:1.5		三角法	
記 事				
長	検 図	検 図	設 計	製 図
荒 井	神 崎	村 田		中 村
20.12.16	20.12.16	20.12.15		20.12.15
年月日	2004.07.26		重量	
表面処理	アルマイト			
材質				
名称	ターニングバルブ TAV75*45-1			
図面 番号	V930700182			A
 ヤンマーアグリジャパン株式会社 アグリプラント部				

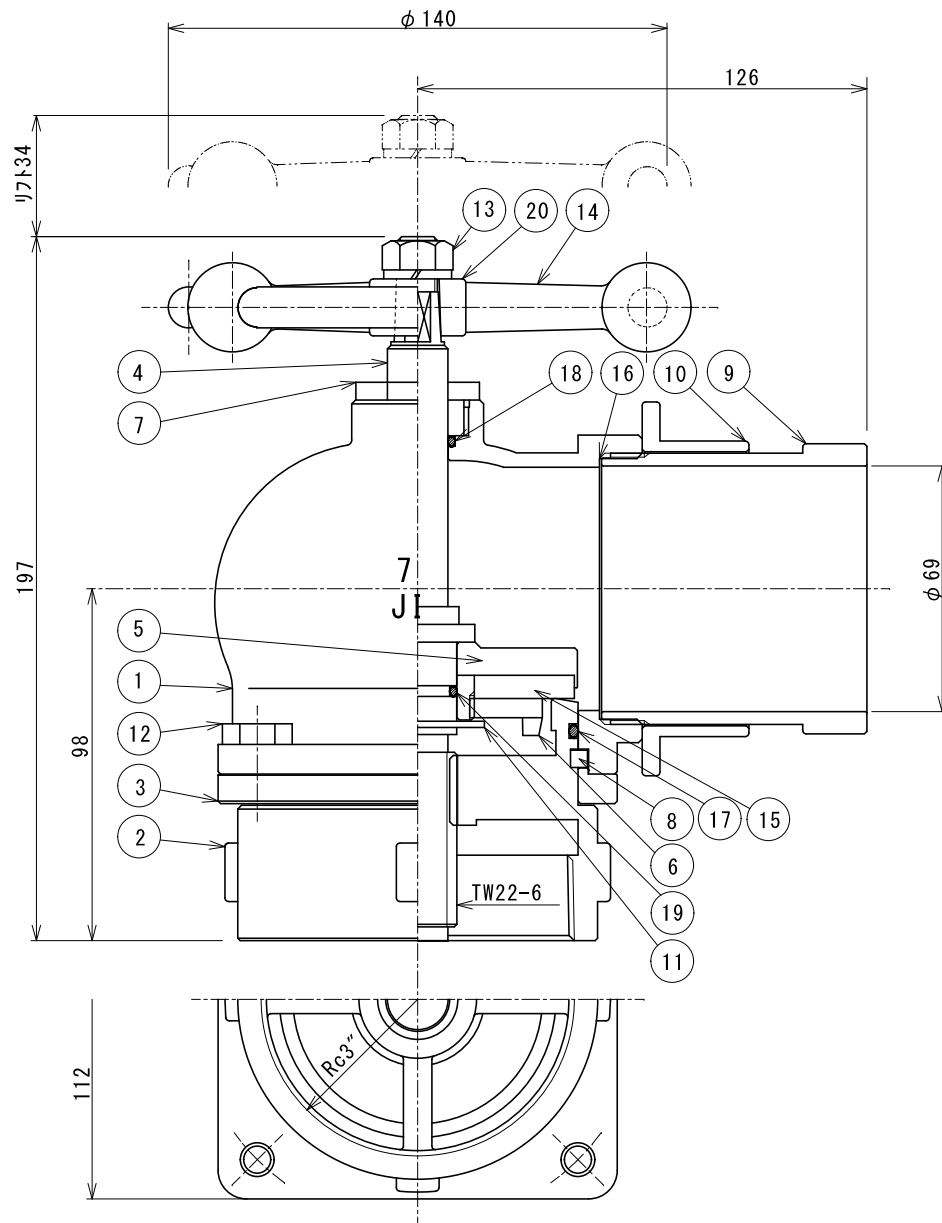
機種名：ターニングバルブ TAV75X45-1

組立図No：V930700182

No	部品名	材質	所要数	コード	記事
1	ベンパコ(TAV75*45-1	AC7A	1	---	
2	トリツケサ(TAV75-1	CAC406	1	1Q1103-25051	メッキ
3	ワリリングオサエ(TAV75-1	AC7A	1	---	
4	ベンボウ(TAV75-1-BC	C3604	1	1Q1103-25101	メッキ
5	ベンタイ(TAV75-1	AC7A	1	---	
6	ベンナット(TAV75-1	AC7A	1	---	
7	パッキンオサエ(TAV75-1	C3604	1	1Q1103-25191	メッキ
8	ワリリング(TAV75-1	CAC406	1組	1Q1103-25071	
9	サシカナゲ(TAV75-1	A6063	1	1Q1103-25250	
10	オシワ(TAV75-BC	A6063	1	1Q1103-25260	
11	Eリング(TAV75-1-BC	SUS304	1	1Q1103-25141	E型トメワ E-19
12	ホルトW3/8*20(TAV75-1	SUS304	4	1Q1103-25221	
13	ナットW7/16"-14UNC	C3604	1	---	
14	ハンドル(TAV75*45, 90-1	FC20	1	---	
15	ベンパッキン(TAV75-1	NBR	1	1Q1103-25121	
16	シートパッキン(TAV75-1	NBR	1	1Q1103-25281	φ74.4Xφ67.5*1
17	リング1A-G85	NBR	1	24321-000850	
18	リング1A-P17	NBR	1	24311-000170	JAS02017
19	リング1A-P18	NBR	1	24311-000180	
20	サラサガネ	A5052	1	---	
21					
22					
23					
24					
25					
26					
27					
28					
29					
30					




ヤンマーアグリジャパン株式会社
アグリプラント部



仕様

使用圧力 : 0.7MPa
 設計圧力 : 1.0MPa
 検査水圧 : 1.5MPa

尺度	1:1.5		三角法	
記 事				
長	検 図	検 図	設 計	製 図
荒 井 21.02.25	村 田 21.02.18	中 村 21.02.18		神 崎 21.02.17
年 月 日	2000.11.06		重 量	
表面処理	ニッケルクロームメッキ			
材質				
名称	ターニングバルブ TAV75*90-BC			
図面 番号	V980500602			B
 ヤンマーアグリジャパン株式会社 アグリプラント部				

機種名：ターニングバルブ TAV75X90-BC

組立図No：V980500602

No	部品名	材質	所要数	コード	記事
1	ベンパコ(TAV75*90-BC	CAC406	1	1Q1103-25012	メッキ
2	トリツケサ(TAV75-1	CAC406	1	1Q1103-25051	メッキ
3	ワリリングオサエ(TAV75-BC	CAC406	1	1Q1103-25062	メッキ
4	ベンボウ(TAV75-1-BC	C3604	1	1Q1103-25101	メッキ
5	ベントイ(TAV75-1	CAC406	1	1Q1103-25111	メッキ
6	ベナット(TAV75-1	C3604	1	1Q1103-25131	メッキ
7	ハッキンオサエ(TAV75-1	C3604	1	1Q1103-25191	メッキ
8	ワリリング(TAV75-1	CAC406	1組	1Q1103-25071	
9	サシカナク(TAV75-BC	CAC406	1	1Q1103-25250-C1	メッキ
10	オンワ(TAV75-BC	CAC406	1	1Q1103-25260-C1	メッキ
11	エリング(TAV75-1-BC	SUS304	1	1Q1103-25141	E型トマ E-19
12	ボルトW3/8*20(TAV75-1	SUS304	4	1Q1103-25221	
13	ナットW7/16"-14UNC	SUS304	1	1Q1103-25201	
14	ハンドル(TAV75*45, 90-1	FC20	1	1Q1103-25150	
15	ベンパッキン(TAV75-1	NBR	1	1Q1103-25121	
16	シートパッキン(TAV75-1	NBR	1	1Q1103-25281	φ74.4Xφ67.5*1
17	リング 1A-G85	NBR	1	24321-000850	
18	リング 1A-P17	NBR	1	24311-000170	JAS02017
19	リング 1A-P18	NBR	1	24311-000180	
20	スプリングワッシャ(TAV75-1	SUS304	1	1Q1103-25211	
21					
22					
23					
24					
25					
26					
27					
28					
29					
30					



ヤンマーアグリジャパン株式会社
アグリプラント部