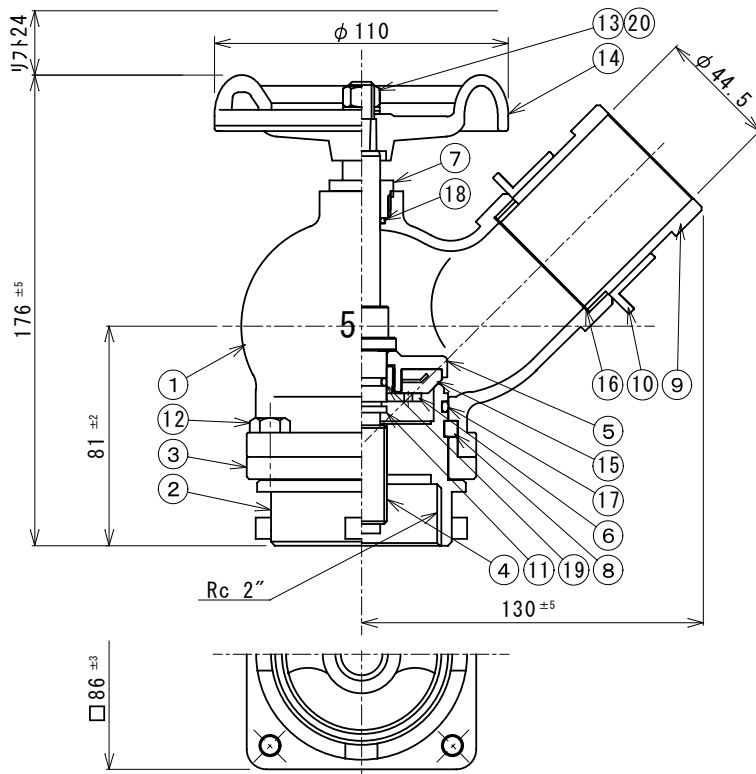


部番	品名	材質	所要数	備考
1	弁箱 (TAV40 × 45-BC	CAC406 (クロムメッキ)	1	101103-22022
2	取付座 (TAV40-1	CAC406 (クロムメッキ)	1	101103-22051
3	割リング 抑え (TAV40-BC	CAC406 (クロムメッキ)	1	101103-22062
4	弁棒 (TAV40-1	C3604 (クロムメッキ)	1	101103-22101
5	弁体 (TAV40-BC2	CAC203 (クロムメッキ)	1	101103-22112
6	弁ナット (TAV40-BC2	C3604 (クロムメッキ)	1	101103-22132
7	パッキン押さえ (TAV40-1	C3604 (クロムメッキ)	1	101103-22191
8	割リング (TAV40-1	C3604	1組	101103-22071
9	差し金具 (TAV40BC	CAC406 (クロムメッキ)	1	101103-22261-C1
10	押し輪 (TAV40BC	CAC406 (クロムメッキ)	1	101103-22251-C1
11	Eリング (TAV40-1	SUS304	1	101103-22141
12	ボルト (+M6 × 15 (TAV40-1	SUS304	4	101103-22221
13	ナット (W5/16	SUS304	1	101103-22201
14	ばね座金 (W5/16	SUS304	1	22213-080001
15	ハンドル (TAV40	ADC12 赤色	1	101103-22151
16	弁パッキン (TAV40-BC2	NBR, SS400	1	101103-22124
17	シートパッキン TAV40BC	NBR	1	101103-22272
18	Oリング G-50	NBR	1	24321-000500
19	Oリング P-12	NBR	2	24311-000120


尺度	2/3		三角法	
記 事				
長	長	検 図	設計製図	写 図
	荒井	香本	神 14.10.02 崎	
年 月 日	2014年10月 2日		重量	
表面処理				
材質				
名称	TAV40 × 45-BC2 ターニングハンドル			
図面 番号	V 1 4 1 0 0 3 9 0 0			
ヤンマーアグリジャパン株式会社 アグリプラント部				

仕様

- 使用圧力 : 1.0MPa
- 設計圧力 : 1.4MPa
- 検査水圧 : 2.1MPa



部番	品名	材質	所要数	備考
1	弁箱	CAC406 クロムメッキ	1	101103-23022
2	取付座	CAC406 クロムメッキ	1	101103-23051
3	割リング 抑え	CAC406 クロムメッキ	1	101103-23062
4	弁棒	C3604 クロムメッキ	1	101103-23103
5	弁体	C3604 クロムメッキ	1	101103-23521
6	弁ナット	C3604 クロムメッキ	1	101103-23530
7	パッキン抑え	C3604 クロムメッキ	1	101103-23192
8	割リング	C3604	1組	101103-23071
9	差し金具	CAC406 クロムメッキ	1	101103-23260-C1
10	押し輪	CAC406 クロムメッキ	1	101103-23250-C1
11	E形止め輪	SUS	1	101103-23141
12	ボルト	SUS 六角+77付 M8×20	4	101103-23221
13	ナット	SUS W3/8	1	101103-23201
14	ハンドル	ADC12 φ110赤	1	101103-23153
15	弁板	NBR, SS400	1	101103-01090
16	シートパッキン	NBR	1	101103-23281
17	Oリング	NBR G-60	1	24321-000600
18	Oリング	NBR P-14	1	24311-000140
19	Oリング	NBR P-15	1	24311-000150
20	パネ座金	SUS W3/8用	1	22213-100001

尺度	1 : 2		三角法	
記 事				
長	長	検 図	設 計	製 図
	中 17.12.13 村	村 17.11.28 田		神 17.11.28 崎
年 月 日	2013年10月 9日		重量	
表面処理				
材質				
名称	TAV50×45-BC2 ターニングバルブ			
図面 番号	V131003801			
 ヤンマーアグリジャパン株式会社 アグリプラント部				

仕様

使用圧力 : 1.0MPa
 設計圧力 : 1.4MPa
 検査水圧 : 2.1MPa