
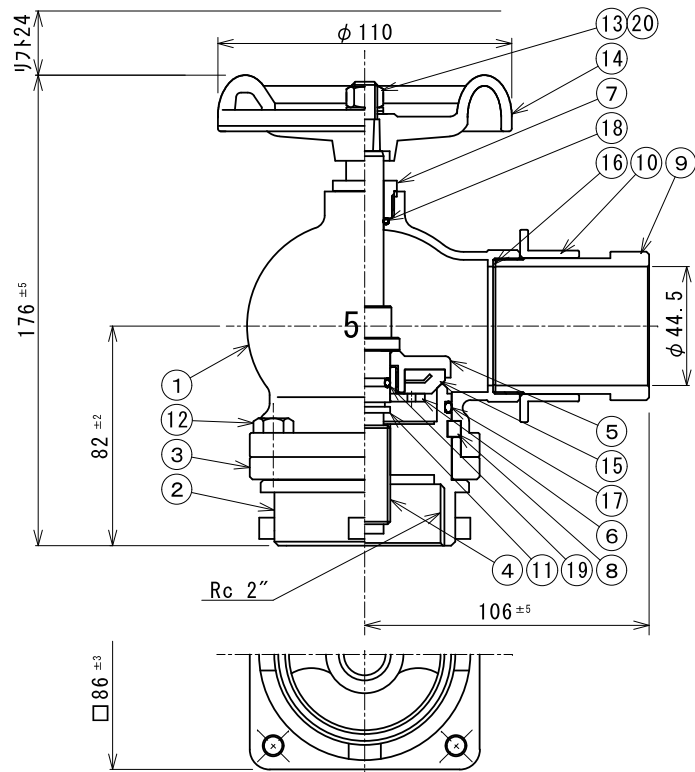


| 部番 | 品名 | 材質 | 所要数 | 備考 |
|----|----------------------|-----------------|-----|-----------------|
| 1 | 弁箱 (TAV40×90-BC | CAC406 (クロムメッキ) | 1 | 101103-22012 |
| 2 | 取付座 (TAV40-1 | CAC406 (クロムメッキ) | 1 | 101103-22051 |
| 3 | 割リング 抑え (TAV40-BC | CAC406 (クロムメッキ) | 1 | 101103-22062 |
| 4 | 弁棒 (TAV40-1 | C3604 (クロムメッキ) | 1 | 101103-22101 |
| 5 | 弁体 (TAV40-BC2 | CAC203 (クロムメッキ) | 1 | 101103-22112 |
| 6 | 弁ナット (TAV40-BC2 | C3604 (クロムメッキ) | 1 | 101103-22132 |
| 7 | パッキン押さえ (TAV40-1 | C3604 (クロムメッキ) | 1 | 101103-22191 |
| 8 | 割リング (TAV40-1 | C3604 | 1組 | 101103-22071 |
| 9 | 差し金具 (TAV40BC | CAC406 (クロムメッキ) | 1 | 101103-22261-C1 |
| 10 | 押し輪 (TAV40BC | CAC406 (クロムメッキ) | 1 | 101103-22251-C1 |
| 11 | Eリング (TAV40-1 | SUS304 | 1 | 101103-22141 |
| 12 | ボルト (+M6×15 (TAV40-1 | SUS304 | 4 | 101103-22221 |
| 13 | ナット (W5/16 | SUS304 | 1 | 101103-22201 |
| 14 | ばね座金 (W5/16 | SUS304 | 1 | 22213-080001 |
| 15 | ハンドル (TAV40 | ADC12 赤色 | 1 | 101103-22151 |
| 16 | 弁パッキン (TAV40-BC2 | NBR, SS400 | 1 | 101103-22124 |
| 17 | シートパッキン TAV40BC | NBR | 1 | 101103-22272 |
| 18 | Oリング G-50 | NBR | 1 | 24321-000500 |
| 19 | Oリング P-12 | NBR | 2 | 24311-000120 |

| 尺度 | 2/3 | | 三角法 | |
|---|---------------------------|-----|--------------------|-----|
| 記 事 | | | | |
| | | | | |
| | | | | |
| | | | | |
| 長 | 長 | 検 図 | 設計製図 | 写 図 |
| | 荒井 | 香本 | 神 崎 14.09.29 | |
| 年 月 日 | 2014年 9月 29日 | | 重量 | |
| 表面処理 | | | | |
| 材質 | | | | |
| 名称 | TAV40×90-BC2 ターニングハンドル | | | |
| 図面 番号 | V 1 4 0 9 0 3 8 8 0 | | | |
|  ヤンマーアグリジャパン株式会社 アグリプラント部 | | | | |

仕様

使用圧力 : 1.0MPa
 設計圧力 : 1.4MPa
 検査水圧 : 2.1MPa



仕様

使用圧力 : 1.0MPa
 設計圧力 : 1.4MPa
 検査水圧 : 2.1MPa

| 部番 | 品名 | 材質 | 所要数 | 備考 |
|----|---------|------------------|-----|-----------------|
| 1 | 弁箱 | CAC406 クロムメッキ | 1 | 1Q1103-23013 |
| 2 | 取付座 | CAC406 クロムメッキ | 1 | 1Q1103-23052 |
| 3 | 割リング 抑え | CAC406 クロムメッキ | 1 | 1Q1103-23062 |
| 4 | 弁棒 | C3604 クロムメッキ | 1 | 1Q1103-23103 |
| 5 | 弁体 | C3604 クロムメッキ | 1 | 1Q1103-23521 |
| 6 | 弁ナット | C3604 クロムメッキ | 1 | 1Q1103-23530 |
| 7 | パッキン抑え | C3604 クロムメッキ | 1 | 1Q1103-23192 |
| 8 | 割リング | C3604 | 1組 | 1Q1103-23071 |
| 9 | 差し金具 | CAC406 クロムメッキ | 1 | 1Q1103-23260-C1 |
| 10 | 押し輪 | CAC406 クロムメッキ | 1 | 1Q1103-23250-C1 |
| 11 | E形止め輪 | SUS | 1 | 1Q1103-23141 |
| 12 | ボルト | SUS 六角+77付 M8×20 | 4 | 1Q1103-23221 |
| 13 | ナット | SUS W3/8 | 1 | 1Q1103-23201 |
| 14 | ハンドル | ADC12 φ110赤 | 1 | 1Q1103-23153 |
| 15 | 弁板 | NBR, SS400 | 1 | 1Q1103-01090 |
| 16 | シートパッキン | NBR | 1 | 1Q1103-23281 |
| 17 | Oリング | NBR G-60 | 1 | 24321-000600 |
| 18 | Oリング | NBR P-14 | 1 | 24311-000140 |
| 19 | Oリング | NBR P-15 | 1 | 24311-000150 |
| 20 | パッキン座金 | SUS W3/8用 | 1 | 22213-100001 |

| 尺度 | 1/2 | 三角法 | | |
|---|--------------------------|-----|--------------------|-----|
| 記 事 | | | | |
| | | | | |
| | | | | |
| | | | | |
| 長 | 長 | 検 図 | 設計製図 | 写 図 |
| | 荒井 | 香本 | 神 13.09.18 崎 | |
| 年 月 日 | 2011年10月17日 | | 重量 | |
| 表面処理 | | | | |
| 材質 | | | | |
| 名称 | TAV50×90-BC2 ターニングバルブ | | | |
| 図面 番号 | V110503252 | | | |
|  ヤンマーアグリジャパン株式会社 アグリプラント部 | | | | |