


仕様

- 使用圧力 : 1.0MPa
- 設計圧力 : 1.4MPa
- 検査水圧 : 2.1MPa

尺度	1/2		三角法	
記 事				
長	長	検 図	設計製図	写 図
	荒井	香本	神 13.09.18 崎	
年 月 日	2012年 5月 14日		重量	
表面処理				
材質				
名称	TAV50×90S-BC2 ターニングバルブ(スィベル式)			
図面 番号	V 1 2 0 5 0 3 6 2 2			
 ヤンマーアグリジャパン株式会社 アグリプラント部				

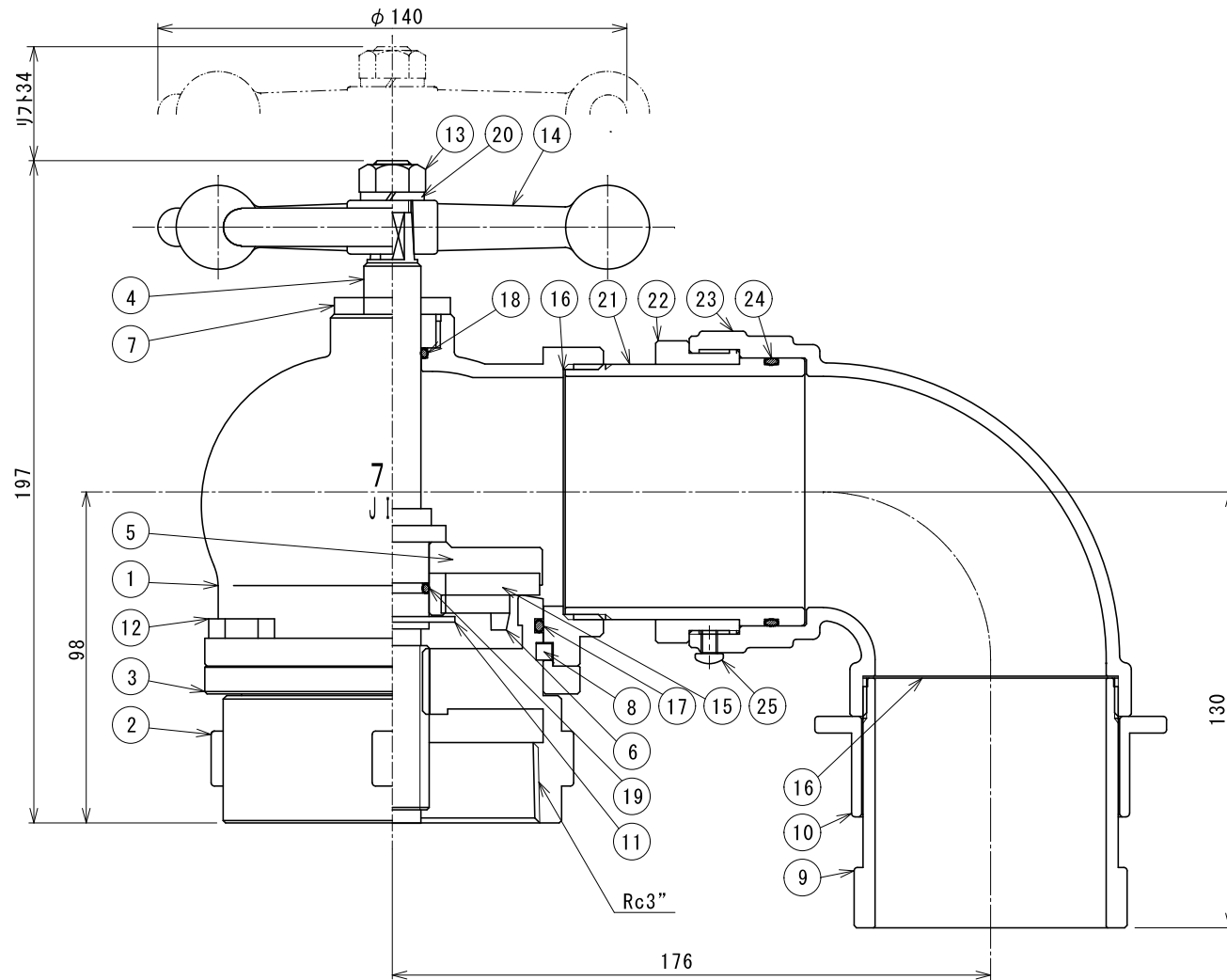
機種名 : TAV50×90S-BC2 ターニングバルブ(スイベル式)

組立図No : V120503622

No	部品名	材質	所要数	コード	記事
1	弁箱	CAC406	1	1Q1103-23013	クロムメッキ
2	取付座	CAC406	1	1Q1103-23052	クロムメッキ
3	割リング押さえ	CAC406	1	1Q1103-23062	クロムメッキ
4	弁棒	C3604	1	1Q1103-23103	クロムメッキ
5	弁体	C3604	1	1Q1103-23521	クロムメッキ
6	弁ナット	C3604	1	1Q1103-23530	クロムメッキ
7	パッキン抑え	C3604	1	1Q1103-23192	クロムメッキ
8	割リング	CAC406	1組	1Q1103-23071	
9	差し金具	CAC406	1	1Q1103-23260-C1	クロムメッキ
10	押し輪	CAC406	1	1Q1103-23250-C1	クロムメッキ
11	E型止め輪	SUS304	1	1Q1103-23141	
12	ボルト	SUS304	4	1Q1103-23221	+7+ M8
13	ナット	SUS304	1	1Q1103-23201	W3/8
14	ハンドル	ADC12	1	1Q1103-23153	φ110赤
15	弁パッキン	NBR SS400	1	1Q1103-01090	
16	シートパッキン	NBR	2	1Q1103-23281	TAV50-1
17	Oリング	NBR	1	24321-000600	G-60
18	Oリング	NBR	1	24311-000140	P-14
19	Oリング	NBR	1	24311-000150	P-15
20	スイベルエルボ	CAC406	1	1Q1103-23401	クロムメッキ
21	スイベル軸	C3604	1	1Q1103-23411	クロムメッキ
22	スイベル押し輪	C3604	1	1Q1103-23421	クロムメッキ
23	Oリング	NBR	1	24321-000500	G-50
24	なべ小ねじ	SUS304	1	26553-040062	M4×6 +穴
25	バネ座金	SUS304	1	22213-100001	W3/8用
26					
27					
28					
29					
30					
31					
32					
33					
34					
35					




ヤンマーアグリジャパン株式会社
アグリプラント部



仕様

使用圧力 : 0.7MPa
 設計圧力 : 1.0MPa
 検査水圧 : 1.5MPa

尺度	1:1.5		三角法	
記 事				
長	検 図	検 図	設 計	製 図
荒 21.02.25 井	村 21.02.18 田	中 21.02.18 村		神 21.02.17 崎
年 月 日	2000.09.11		重量	
表面処理	ニッケルクロムメッキ			
材質				
名称	ターニングバルブ (スイベル式) T A V 7 5 X 9 0 S - B C			
図面 番号	V 9 9 1 2 0 0 8 5 1			B
		 ヤンマーアグリジャパン株式会社 アグリブランド部		

機種名 : ターニングハルフ (スイベル式 TAV75X90S-BC

組立図No : V991200851

№	部品名	材質	所要数	コード	記事
1	ベンパコ (TAV75*90-BC	CAC406	1	1Q1103-25012	メッキ
2	トリツケサ (TAV75-1	CAC406	1	1Q1103-25051	メッキ
3	ワリリング オサエ (TAV75-BC	CAC406	1	1Q1103-25062	メッキ
4	ベンボウ (TAV75-1-BC	C3604	1	1Q1103-25101	メッキ
5	ベintai (TAV75-1	CAC406	1	1Q1103-25111	メッキ
6	ベenna (TAV75-1	C3604	1	1Q1103-25131	メッキ
7	パッキンオサエ (TAV75-1	C3604	1	1Q1103-25191	メッキ
8	ワリリング (TAV75-1	CAC406	1組	1Q1103-25071	
9	サシカナク (TAV75-BC	CAC406	1	1Q1103-25250-C1	メッキ
10	オシワ (TAV75-BC	CAC406	1	1Q1103-25260-C1	メッキ
11	リング (TAV75-1-BC	SUS304	1	1Q1103-25141	E型トメワ E-19
12	ボルトW3/8*20 (TAV75-1	SUS304	4	1Q1103-25221	
13	ナットW7/16"-14UNC	SUS304	1	1Q1103-25201	
14	ハンドル (TAV75*45, 90-1	FC20	1	1Q1103-25150	
15	ベンパッキン (TAV75-1	NBR	1	1Q1103-25121	
16	シートパッキン (TAV75-1	NBR	1	1Q1103-25281	φ 74.4Xφ 67.5*1
17	リング 1A-G85	NBR	1	24321-000850	
18	リング 1A-P17	NBR	1	24311-000170	JAS02017
19	リング 1A-P18	NBR	1	24311-000180	
20	スプリングワッシャ (TAV75-1	SUS304	1	1Q1103-25211	
21	スイベルシク (TAV75*90S	CAC406	1	1Q1103-25411	
22	スイベルオシワ (TAV75*90S	CAC406	1	1Q1103-25421	
23	スイベルエルボ (TAV75*90S	CAC406	1	1Q1103-25401	
24	リング 1A-G75	NBR	1	24321-000750	
25	ナベコネジ (+アナ5*6	SUS304	1	26553-050062	
26					
27					
28					
29					
30					



ヤンマーアグリジャパン株式会社
アグリプラント部