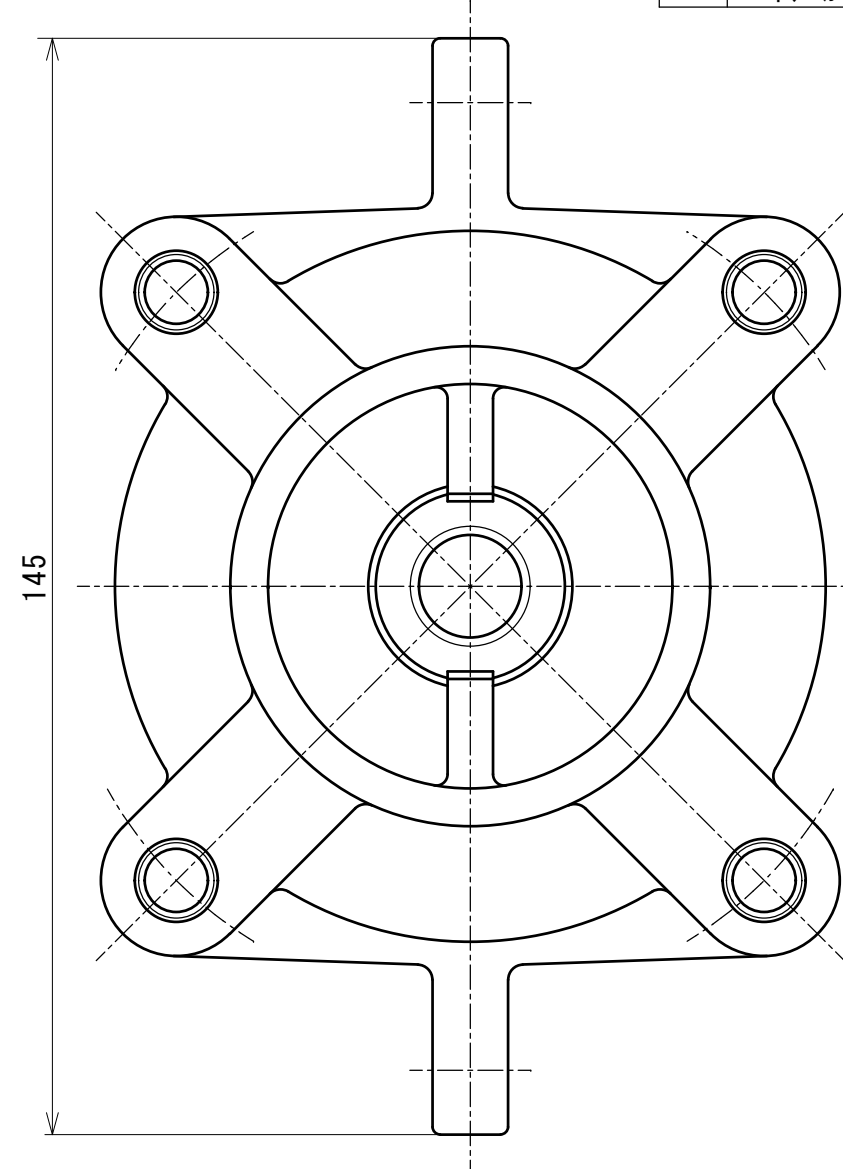
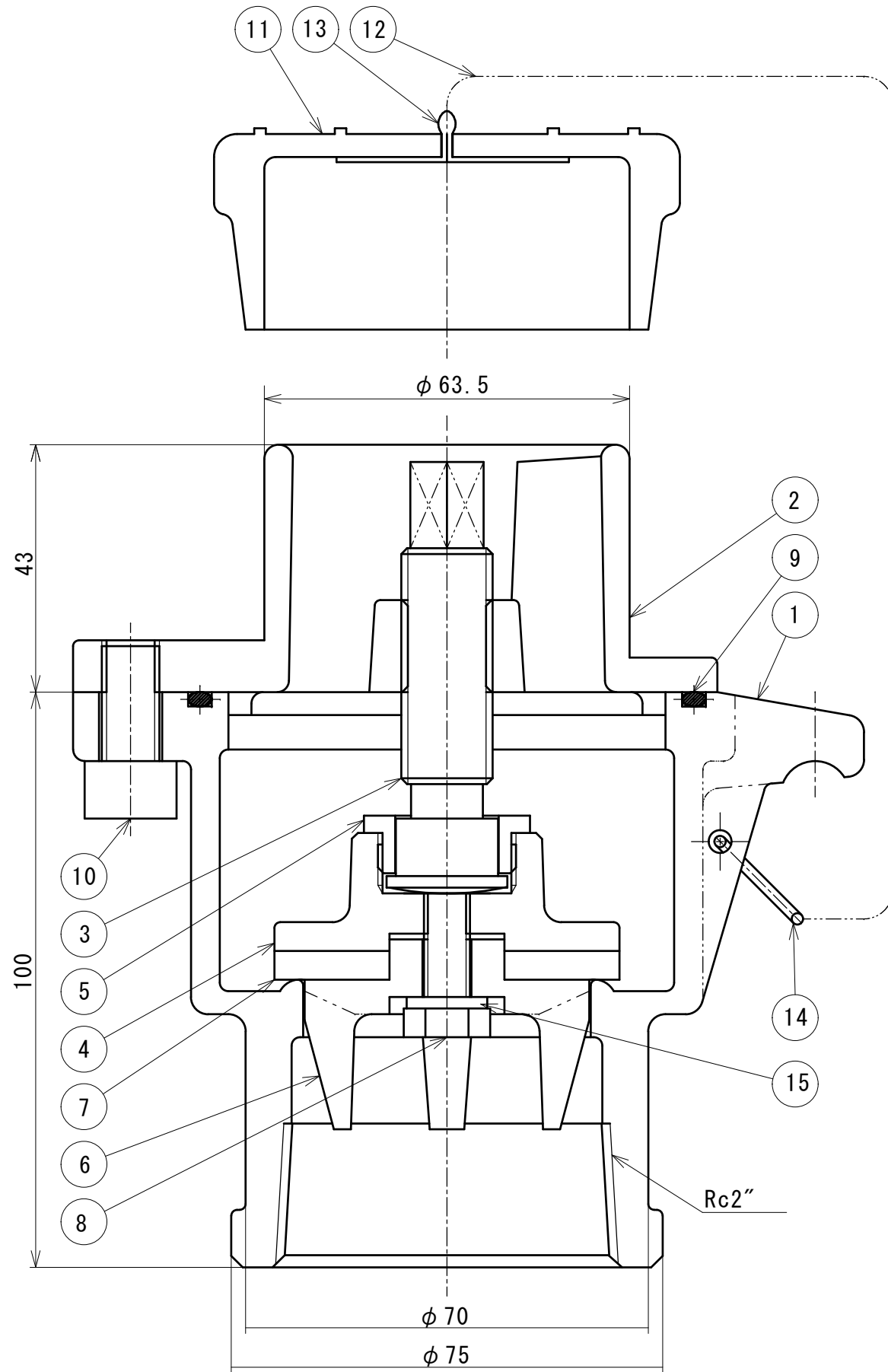



部番	品名	材質	所要数	備考
1	カバー SV502-1-BC	CAC406	1	1Q1103-09012
2	ジョイント SV502	CAC406	1	1Q1103-09022
3	スピンドル SV502 (SUS)	SUS304	1	1Q1103-09052
4	ベアリング SV502	CAC406	1	1Q1103-09071
5	スピンドルメット SV502	C3604	1	1Q1103-09060
6	ベアリング SV502	CAC406	1	1Q1103-09081
7	パッキン (SV502)	NBR	1	1Q1103-09092
8	ボルト 8*20	SUS304	1	(26203-080202)
9	Oリング 1A-G85	NBR	1	24311-000850
10	6カクアナボルト 10*20	SUS304	4	26453-100202
11	キャップ SV502	NBR	1	1Q1103-09200
12	イタゲサリ (SV502-1-BC)	SUS304	1	(1Q1103-09220)
13	ワリピン (SV502-1-BC)	SUS304	1	(1Q1103-09210)
14	SUSリング	SUS304	1	(1Q1102-52480)
15	パネサガネ 8	SUS304	1	22213-080000



尺度	1:1		三角法	
記 事				
長	検 図	検 図	設 計	製 図
荒 20.12.08 井	神 20.12.08 崎	村 20.12.07 田		中 20.12.07 村
年 月 日	2006.3.10		重 量	
表面処理				
材質				
名称	SV502-1-BC 分水バルブ (止水栓)			
図面 番号	V990200673			A
 ヤンマーアグリジャパン株式会社 アグリプラント部				