
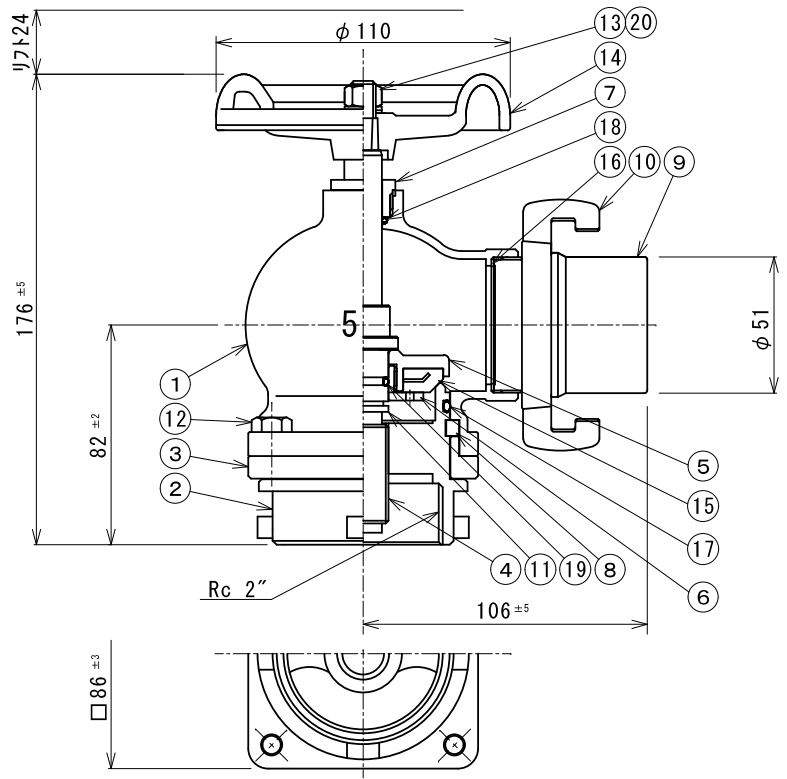


仕様

使用圧力 : 1.0MPa
 設計圧力 : 1.4MPa
 検査水圧 : 2.1MPa

部番	品名	材質	所要数	備考
1	弁箱	CAC406 クロムメッキ	1	101103-23022
2	取付座	CAC406 クロムメッキ	1	101103-23051
3	割リング 抑え	CAC406 クロムメッキ	1	101103-23062
4	弁棒	C3604 クロムメッキ	1	101103-23103
5	弁体	C3604 クロムメッキ	1	101103-23521
6	弁ナット	C3604 クロムメッキ	1	101103-23530
7	パッキン抑え	C3604 クロムメッキ	1	101103-23192
8	割リング	C3604	1組	101103-23071
9	ツメ輪 (NC5-50A)	CAC406 クロムメッキ	1	101103-23750
10	軸金具 (NC5-50A)	CAC406 クロムメッキ	1	101103-23760
11	E形止め輪	SUS	1	101103-23141
12	ボルト	SUS 六角+77付 M8×20	4	101103-23221
13	ナット	SUS W3/8	1	101103-23201
14	ハンドル	ADC12 φ110赤	1	101103-23153
15	弁板	NBR, SS400	1	101103-01090
16	シートパッキン	NBR	1	101103-23281
17	Oリング	NBR G-60	1	24321-000600
18	Oリング	NBR P-14	1	24311-000140
19	Oリング	NBR P-15	1	24311-000150
20	パッキン座金	SUS W3/8用	1	22213-100001
21	差金具 7° ツム50A (+30L)	C3604 クロムメッキ	1	101103-23720

尺度	1:2		三角法	
記 事				
長	検 図	検 図	設 計	製 図
荒 19.11.20 井		村 19.11.20 田		神 19.11.20 崎
年 月 日	2019年11月20日		重量	
表面処理				
材質				
名称	TAV50×45BC2 (NC5) ターニングハンドル (NC5)			
図面 番号	V191104620			
 ヤンマーアグリジャパン株式会社 アグリプラント部				





仕様

使用圧力 : 1.0MPa

設計圧力 : 1.4MPa

検査水圧 : 2.1MPa

部番	品名	材質	所要数	備考
1	弁箱	CAC406 クロムメッキ	1	1Q1103-23013
2	取付座	CAC406 クロムメッキ	1	1Q1103-23052
3	割リング 抑え	CAC406 クロムメッキ	1	1Q1103-23062
4	弁棒	C3604 クロムメッキ	1	1Q1103-23103
5	弁体	C3604 クロムメッキ	1	1Q1103-23521
6	弁ナット	C3604 クロムメッキ	1	1Q1103-23530
7	パッキン抑え	C3604 クロムメッキ	1	1Q1103-23192
8	割リング	C3604	1組	1Q1103-23071
9	軸金具	CAC406 クロムメッキ	1	1Q1103-23760
10	つめ輪	CAC406 クロムメッキ	1	1Q1103-23750
11	E形止め輪	SUS	1	1Q1103-23141
12	ボルト	SUS 六角+7付 M8×20	4	1Q1103-23221
13	ナット	SUS W3/8	1	1Q1103-23201
14	ハンドル	ADC12 φ110赤	1	1Q1103-23153
15	弁板	NBR, SS400	1	1Q1103-01090
16	シートパッキン	NBR	1	1Q1103-23281
17	Oリング	NBR G-60	1	24321-000600
18	Oリング	NBR P-14	1	24311-000140
19	Oリング	NBR P-15	1	24311-000150
20	パネ座金	SUS W3/8用	1	22213-100001

尺度	1/2		三角法	
記 事				
長	長	検 図	設計製図	写 図
	荒井	香本		
年 月 日	2012年11月22日		重量	
表面処理				
材質				
名称	TAV50×90BC2 (NC5 ターニングバルブ)			
図面 番号	V121103702			
 ヤンマーアグリジャパン株式会社 アグリプラント部				