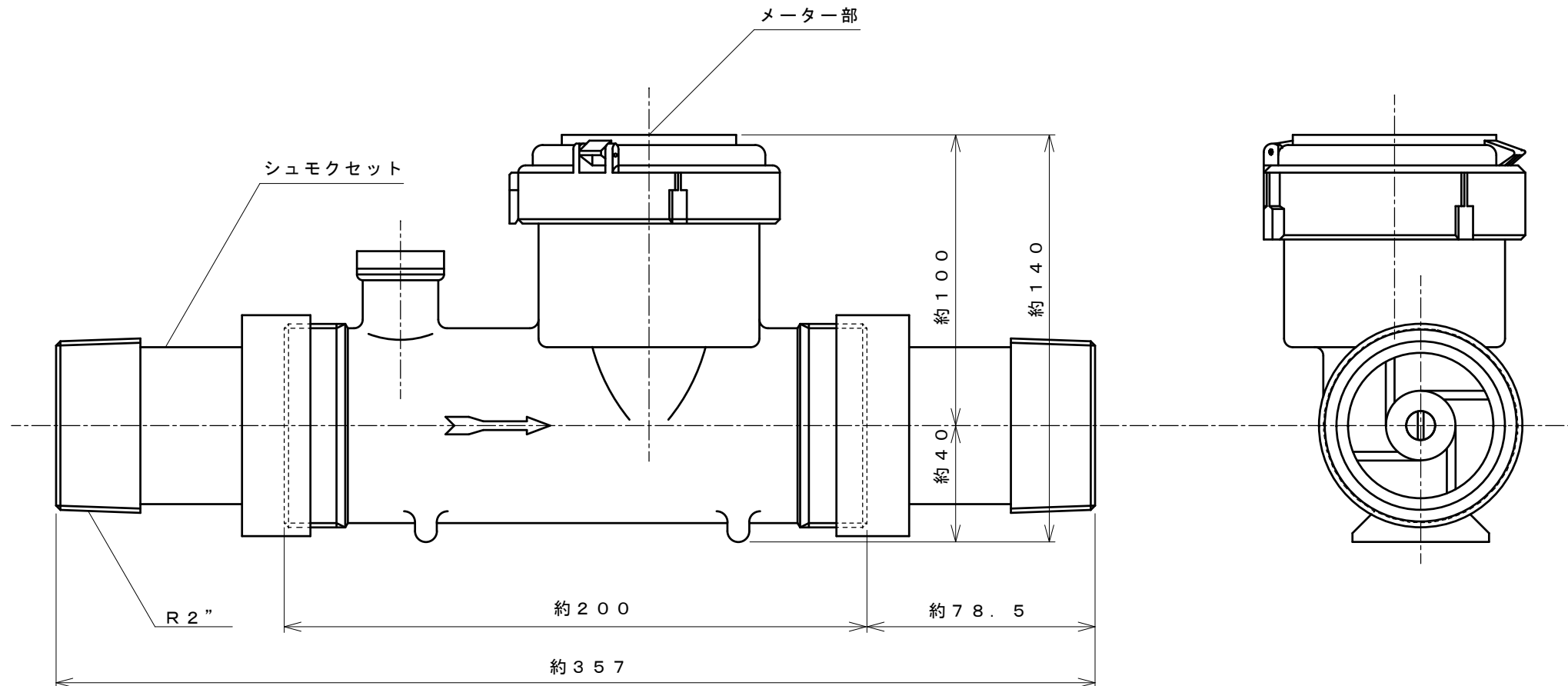



メーターパネル詳細



尺度	1:2		三角法	
記 事				
長	長	検図	設計	製図
	荒 18.04.11 井	中 18.04.06 村		神 18.04.06 崎
年月日	2003年 8月 8日		重量	約4.6kg
表面処理	ポリエステル塗装			
材質	FC200			
名称	K-WMR2-50A WMR 2-2" 流量計			
図面 番号	V961000354			A
 ヤンマーアグリジャパン株式会社 アグリプラント部				