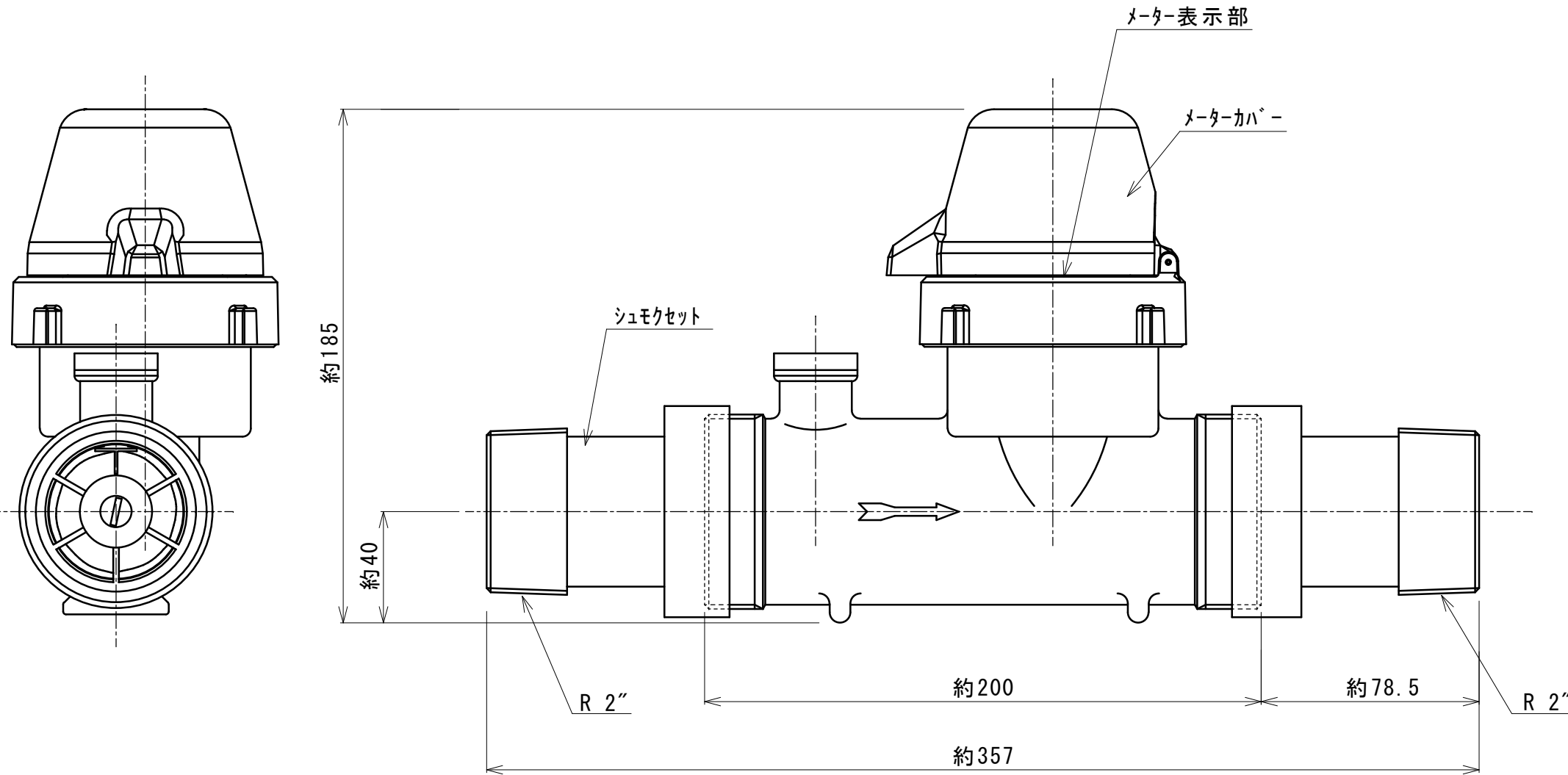


メーター表示部詳細



| | | |
|----------|-----------------------------|-----|
| 尺度 | Free (1/2) | 三角法 |
| 記 | | |
| 事 | | |
| 長 | 長 | 検 図 |
| | 荒井 | 香本 |
| 年月日 | 2014年12月 5日 | 重量 |
| 表面処理 | ホリイエステル塗装 (本体) | |
| 材質 | FC200 (本体), C3604 (シュモク), 他 | |
| 名称 | K-WMR 2-2" 流量計 (ER付) | |
| 図面 番号 | V 1 4 1 2 0 3 9 5 0 | |



ヤンマーアグリジャパン株式会社
アグリプラント部