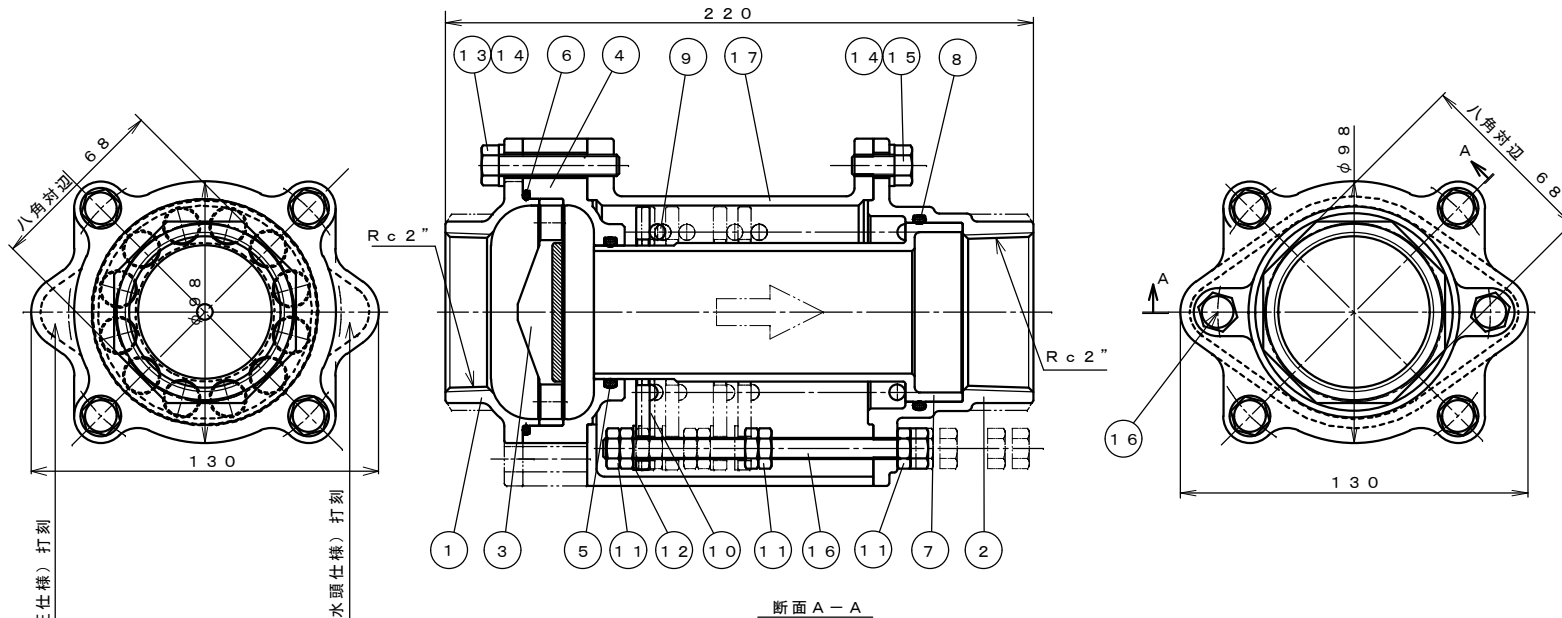


仕様

取付けサイズ	50A (Rc 2")
一次最大使用圧力	1.0 Mpa
二次圧力調整範囲	0.2 Mpa ~ 0.35 Mpa 調整
流量使用範囲	100 ~ 400 L/min
最低圧力損失	0.025 Mpa / 400 L/min

部番	品名	材質	所要数	備考
1	一次側フランジ	CAC406	1	
2	二次側フランジ	CAC406	1	
3	弁座	C3604BE	1	コム焼き付け
4	ガイドスペーサ	CAC406	1	
5	リング	NBR	1	1A-P50
6	リング	NBR	1	1A-G85
7	ピストン (メッキ)	C3604BE	1	クロムメッキ
8	リング	NBR	1	C0670G
9	スプリング	SUS304	1	
10	調整板	CAC406	1	
11	トメナット 8	SUS304	10	
12	ザガネ (コマル 8)	SUS304	2	



L (低圧仕様) 打刻

製造ロットN o. 6桁 + R (静水頭仕様) 打刻

断面 A-A

部番	品名	材質	所要数	備考
13	ボルト 8 * 45	SUS304	4	
14	バネザガネ 8	SUS304	8	
15	ボルト 8 * 16	SUS304	4	
16	ボルト 8 * 115	SUS304	2	
17	カバーフランジ	CAC406	1	

尺 度	1 : 2	三 角 法
記 事	製造ロットN o.の末尾にRを打刻。 ピストン (メッキに変更 ('14.10.2))	
長	長	検 図
	荒井	香本
		中村
年 月 日	' 11 . 10 . 4	重 量
表面処理		
材 質		
名 称	減圧弁 PR-50-AJ-SW 静水圧力制御仕様	
図 面 番 号	V111003450	

村  
14.10.02  
田

