


尺 度	1:2.5		三 角 法	
記 事	主ノズル形状変更			
長	検 図	検 図	設 計	製 図
荒 19.05.17 井		神 19.05.16 崎	中 19.05.14 村	中 19.05.14 村
年 月 日	2019/4/17		重 量	
表面処理				
材質	別紙			
名称	80P7 床洗浄スプリンクラー			
図面 番号	Z1Q1005-0302			

原図2013.3.1

 ヤンマーアグリジャパン株式会社
アグリプラント部

図面サイズ：A3

機種名： 80P7 (床洗浄スプリンクラー)

組立図No. : Z1Q1005-0302

N o	部品名	材質	所要数	コード	記事
1	ホントイ80P7	AC7A	1	1Q1005-01170	
2	ハネ80P7	CAC406	1	1Q1005-01470	
3	スピンドルP5(カイ)	SUS304	1	1Q1005-02021	
4	ハネスプリング(80P, F)	SUS304	1	1Q1005-02050	
5	ワッシャ(シロ161032)	PTFE	1	1Q1005-02300	
6	ワッシャ(シロ161016)	PTFE	1	1Q1005-02320	
7	チュウカンパイ(F, P)	A6063	1	1Q1005-02500	
8	ノズル	A5052	1	N802-**. *	シュノズル
9	ノズル	C3604	1	NS80-8.0(6.4)	トウリヨクノズル
10	カテナヅク(80F, P)	C3604	1	1Q1005-03010	
11	ブレーキスプリング(80F, P)	SUS304	1	1Q1005-03050	
12	ザガネ(453320)	C2801P	1	1Q1005-03110	
13	ワッシャ(シロ453320)	PTFE	1	1Q1005-03160	
14	ワッシャ(シロ362816)	PTFE	1	1Q1005-03300	
15	ワッシャ(クロ362817)	NBR	2	1Q1005-03350	
16	カテナヅクウケ(80F, P)	C3604	1	1Q1005-03510	
17	キリカエハコ(80P)	CAC406	1	1Q1005-11010	
18	キリカエキブ(80P)	CAC406	1	1Q1005-11100	
19	ガイドボウ(80P)	C3604	1	1Q1005-11151	
20	スプリングピン2.5A*12	SUS304	1	1Q1005-11171	
21	ガイドスプリング(80P)	SUS304	1	1Q1005-11200	
22	キリカエレバー(80P)	CAC406	1	1Q1005-11250	
23	レバーピン(80P)	SUS304	1	1Q1005-11300	
24	レバースプリング(80P)	SUS304	1	1Q1005-11350	
25	トメナット8(キ)	C3604	1	26794-080002	
26	シテンピン(80P)	SUS304	1	1Q1005-11400	
27	ハネザガネ8	SUS304	1	22213-080000	
28	フクロナット8(キ)	C3604	1	26654-080002	
29	トメワC(ジク10)	SUS304	1	22243-000100	
30	ワッシャ(シロ241010)	PTFE	1	1Q1005-11470	



ヤンマーアグリジャパン株式会社
アグリプラント部

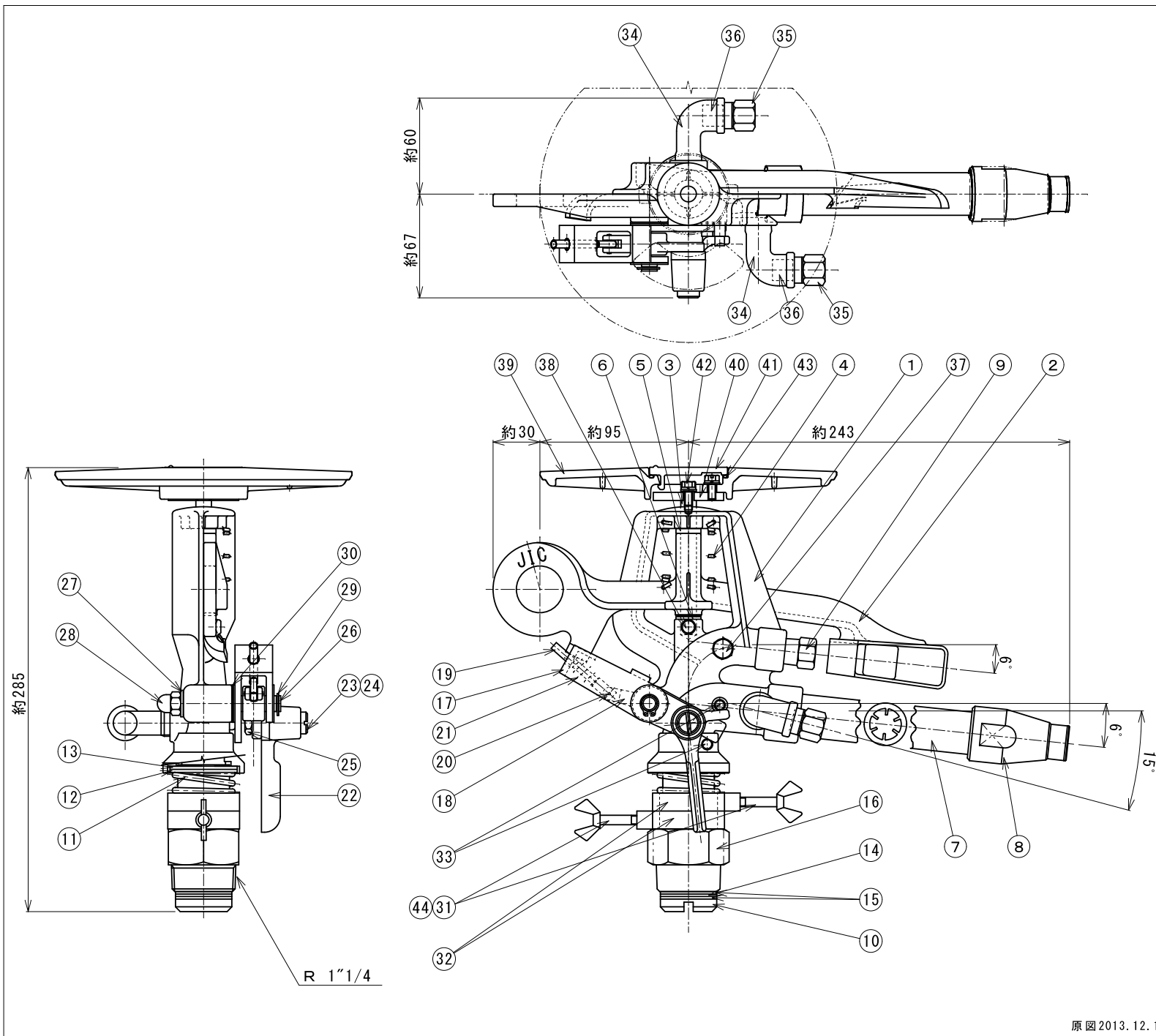
機種名 : 80P7 (床洗浄スプリンクラー)


組立図No : Z1Q1005-0302

No	部品名	材質	所要数	コード	記事
31	ストッパ-P6	SUS304	2	1Q1005-11510	
32	カクトチョウセイリング (80P)	CAC406	2	1Q1005-11550	
33	ホントイストッフピン (80P5)	SUS304	2	1Q1005-11600	
34	ストリートエルホ 3/8	SUS304	2	SUSL10	
35	サブノズルN99T-*, *	C3604	2	1Q1010-06***	
36	セイリュウトウN99T	PE	2	1Q1010-06900	
37	シャワーノズルP	C3604	2	1Q1005-02910	
38	ホルト5*10	SUS304	1	26113-050102	
39	トメワE3	SUS304	2	22273-000030	
40					
41					
42					
43					
44					
45					
46					
47					
48					
49					
50					
51					
52					
53					
54					
55					
56					
57					
58					
59					
60					



ヤンマーアグリジャパン株式会社
アグリプラント部



尺度	1:2.5	三角法		
記 事	主/スル形状変更			
長	検 図	検 図	設 計	製 図
荒 19.05.17 井		神 19.05.16 崎	中 19.05.14 村	中 19.05.14 村
年 月 日	2019/4/17		重量	
表面処理				
材質				
名称	80P7CA 床面洗浄スプリンクラー			
図面 番号	Z1Q1005-0312			
 ヤンマーアグリジャパン株式会社 アグリプラント部				

原図 2013.12.15

機種名：80P7CA 床面洗浄スプリンクラー

組立図No. : Z1Q1005-0312

N o	部 品 名	材 質	所要数	コ ー ド	記 事
1	ホントイ80P7	AC7A	1	1Q1005-01170	
2	ハネ80P7	CAC406	1	1Q1005-01470	
3	スピンドルP7CA	SUS304	1	1Q1005-02090	
4	ハネスプリング (80F, P	SUS304	1	1Q1005-02050	
5	ワッシャ (シロ161032	PTFE	1	1Q1005-02300	
6	ワッシャ (シロ161016	PTFE	1	1Q1005-02320	
7	チュウカンパイフ (80F, P	A6063	1	1Q1005-02500	
8	ノズル	A5052	1	N802-**. *	主ノズル
9	ノズル	C3604BE	1	NS80-8.0 (6.4)	動力ノズル
10	カテナジク (80F, P	C3604BE	1	1Q1005-03010	
11	ブレーキスプリング (80F, P	SUS304	1	1Q1005-03050	
12	ザガネ(453320	C2801P	1	1Q1005-03110	
13	ワッシャ (シロ453320	PTFE	1	1Q1005-03160	
14	ワッシャ (シロ362816	PTFE	1	1Q1005-03300	
15	ワッシャ (クロ362817	NBR	2	1Q1005-03350	
16	カテナジクウケ (80F, P	C3604BE	1	1Q1005-03510	
17	キリカエバコ (80P	CAC406	1	1Q1005-11010	
18	キリカエキフ (80P	CAC406	1	1Q1005-11100	
19	ガイドホウ (80P	C3604BD	1	1Q1005-11151	
20	スプリングピン2.5A*12	SUS304	1	1Q1005-11171	
21	ガイドスプリング (80P	SUS304	1	1Q1005-11200	
22	キリカエレバー (80P	CAC406	1	1Q1005-11250	
23	レバーピン (80P	SUS304	1	1Q1005-11300	
24	レバースプリング (80P	SUS304	1	1Q1005-11350	
25	トメナット8 (キ	C3604BE	1	26794-080002	
26	シテンピン (80P	SUS304	1	1Q1005-11400	
27	ハネザガネ8	SUS304	1	22213-080000	
28	フクロナット8 (キ	C3604BE	1	26654-080002	
29	トメワC (シク10	SUS304	1	22243-000100	
30	ワッシャ (シロ241010	PTFE	1	1Q1005-11470	
31	ストップ P6	SUS304	2	1Q1005-11510	
32	カクトチョウセイリング (80P	CAC406	2	1Q1005-11550	
33	ホントイストップピン (80P5	SUS304	2	1Q1005-11600	
34	ストリートエルボ 3/8	SUS304	2	SUSSL10	
35	サブノズル N99T-**. *	C3604BE	2	1Q1010-06***	* 2

ノズル寸法 (*印) は各種取り揃えています。カタログ参照の上、御用命ください。

* 2

③⑤ サブノズルはプラグ 3/8" (キ <コード #P10> を選択することも可能です。
(プラグの場合は③⑥ セリユウトウは付属しません)



ヤンマーアグリジャパン株式会社
アグリプラント部

機種名：80P7CA 床面洗浄スプリンクラー

組立図No.：Z1Q1005-0312

No	部品名	材質	所要数	コード	記事
36	セリュウトウN99T	PE	2	1Q1010-06900	*2
37	シャワーノズルP	C3604BE	2	1Q1005-02910	
38	ホルト5*10	SUS304	1	26113-050102	
39	ヘッドカバー (120G	PA66	1	1Q1013-42010	
40	ヘッドカバーサガネ (CA	C3604	1	1Q1005-02250	
41	センターキャップ	PA66	1	1Q1013-42050	
42	ホルト (ヒラバネ5*12	SUS304	3	1Q1013-02120	
43	Oリング 1A-G45	NBR	1	24321-000450	
44	トメワE3	SUS304	2	22273-000030	
45					
46					
47					
48					
49					
50					
51					
52					
53					
54					
55					
56					
57					
58					
59					
60					
61					
62					
63					
64					
65					
66					
67					
68					
69					
70					

ノズル寸法 (*印) は各種取り揃えています。カタログ参照の上、御用命ください。

*2

③⑤ サブノズルはプラグ 3/8" (キ <コード #P10> を選択することも可能です。
(プラグの場合は③⑥ セリュウトウは付属しません)



ヤンマーアグリジャパン株式会社
アグリプラント部