

尺度	1:3		三角法	
記 事				
長	検 図	検 図	設 計	製 図
荒 19.06.04 井		神 19.06.03 崎		中 19.05.28 村
年 月 日	2006年12月14日		重量	
表面処理				
材質	別紙			
名称	100PW1-T-A スプリンクラー			
図面 番号	Z1Q1006-0130			A
 ヤンマーアグリジャパン株式会社 アグリプラント部				

機種名：100PW1-T-A

組立図No.：Z1Q1006-0130

N o	部 品 名	材 質	所要数	コ ー ド	記 事
1	本体100PW1特	AC7A	1	1Q1006-01101	
2	羽根100PW1	CAC406	1	1Q1006-01410	
3	スピンドル(ト	SUS304	1	1Q1006-02021	
4	羽根スプリング2.3	SUS304	1	1Q1006-02050	
5	羽根ワッシャ(シロ201030	PTFE	1	1Q1006-02300	
6	中間パイプ(100PWフィンツキ	A6063	1	1Q1006-02510	
7	回転軸	C3604BE	1	1Q1006-03010	
8	ブレーキスプリング	SUS304	1	1Q1006-03050	
9	座金(685220	C2801	1	1Q1006-03100	
10	ワッシャ(シロ685230	PTFE	1	1Q1006-03150	
11	ワッシャ(シロ544450	PTFE	1	1Q1006-03300	
12	回転軸受	C3604BE	1	1Q1006-03510	
13	主ノズル	A5052	1	N100-*. *	
14	動力ノズル	C3604BE	1	NS100-*. *	
15	六角ボルト(M6×12	SUS304	1	26113-060122	
16	六角ボルト(M6×8	SUS304	2	26113-060082	
17	切換函(100PW1特	CAC406	1	1Q1006-11020	
18	切換基部	CAC406	1	1Q1006-11100	
19	ガイド棒(100PW	C3604BD	1	1Q1006-11150	
20	ガイドスプリング1.5	SUS304	1	1Q1006-11200	
21	スプリングピン4.0W×12	SUS304	1	1Q1009-21300	
22	切換レバー	CAC406	1	1Q1006-11250	
23	レバーピン(100PW	SUS304	1	1Q1006-11300	
24	レバースプリング	SUS304	1	1Q1006-11350	
25	止めナット10(キ	C3604BE	1	26794-100002	
26	支点ピン(110PW	SUS304	1	1Q1007-11400	
27	バネ座金8	SUS304	1	22213-080000	
28	袋ナット8(キ	C3604BE	1	26654-080002	
29	座金(201030	C3604BD	2	1Q1006-11460	
30	ワッシャ(シロ251210	PTFE	1	1Q1006-11470	
31	袋ナット10(キ	C3604BE	1	26654-100002	
32	止めナット10(キ	C3604BE	1	26794-100002	
33	ストップパロング(100PW	SUS304	2	1Q1006-11510	
34	角度調整リング(100PW	CAC406	2	1Q1006-11550	
35	本体ストップピン	SUS304	2	1Q1006-11600	

ノズル寸法(*印)は各種取り揃えています。カタログ参照の上、御用命ください



ヤンマーアグリジャパン株式会社
アグリプラント部

機種名：100PW1-T-A

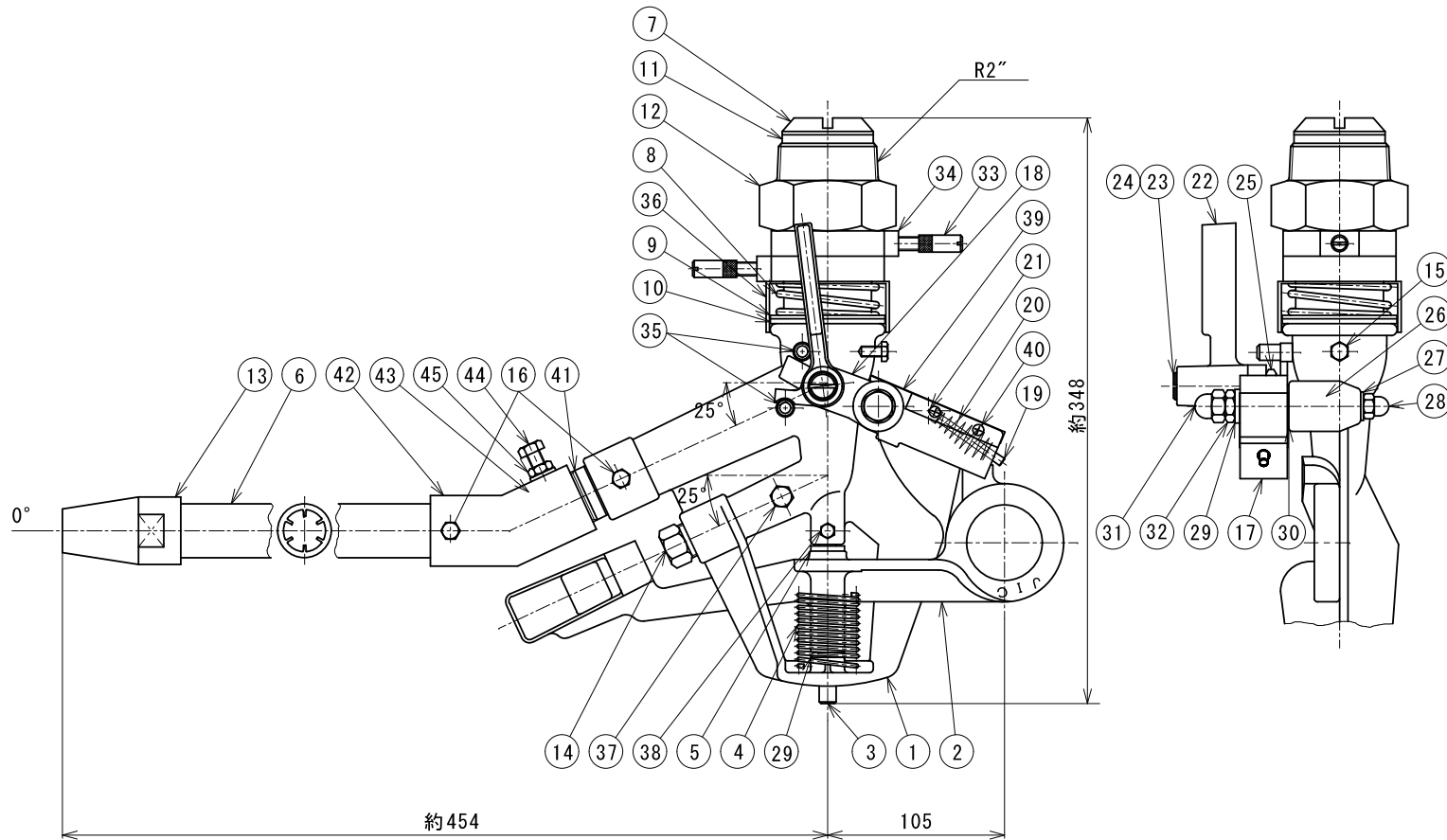
組立図No.：Z1Q1006-0130


N _o	部 品 名	材 質	所要数	コ ー ド	記 事
36	キャップ	SUS304	1	1Q1006-03410	
37	シャワーノズル(100PW	C3604BD	1	1Q1006-02900	
38	ボルト(-バ ㉔5*10	SUS304	1	1Q1009-42211	
39	函カバー	SUS304	1	1Q1006-11050	
40	なべ小ねじ(+7㉔4*6	SUS304	4	26553-040062	
41	中間ニップル	SUS304	1	1Q1006-02690	
42	偏芯ベンドG 1	AC7A	1	1Q1006-02700	
43	ワッシャ(㉔322415	NBR	2	1Q1011-03360	
44	ボルト8*20	SUS304	1	26203-080202	
45	ナット8	SUS304	1	26713-080002	
46					
47					
48					
49					
50					
51					
52					
53					
54					
55					
56					
57					
58					
59					
60					
61					
62					
63					
64					
65					
66					
67					
68					
69					
70					

ノズル寸法（*印）は各種取り揃えています。カタログ参照の上、御用命ください



ヤンマーアグリジャパン株式会社
アグリプラント部



尺 度	1 : 3		三 角 法	
記 事				
長	検 図	検 図	設 計	製 図
荒 19.06.04 井		神 19.06.03 崎		中 19.05.30 村
年 月 日	' 0 6 . 1 2 . 1 4		重 量	
表面処理				
材質	別紙			
名称	1 0 0 P W 1 - T - B (0 °)			
図面 番号	Z 1 Q 1 0 0 6 - 0 1 4 0			A
 ヤンマーアグリジャパン株式会社 アグリプラント部				

機種名：100PW1-T-B

組立図No.：Z1Q1006-0140

N o	部 品 名	材 質	所要数	コ ー ド	記 事
1	本体100PW1特	AC7A	1	1Q1006-01101	
2	羽根100PW1	CAC406	1	1Q1006-01410	
3	スピンドル(ト	SUS304	1	1Q1006-02021	
4	羽根スプリング2.3	SUS304	1	1Q1006-02050	
5	羽根ワッシャ(φ201030	PTFE	1	1Q1006-02300	
6	中間パイプ(100PWフィンキ	A6063	1	1Q1006-02510	
7	回転軸	C3604BE	1	1Q1006-03010	
8	ブレーキスプリング	SUS304	1	1Q1006-03050	
9	座金(685220	C2801	1	1Q1006-03100	
10	ワッシャ(φ685230	PTFE	1	1Q1006-03150	
11	ワッシャ(φ544450	PTFE	1	1Q1006-03300	
12	回転軸受	C3604BE	1	1Q1006-03510	
13	主ノズル	A5052	1	N100-***.*	
14	動力ノズル	C3604BE	1	NS100-***.*	
15	六角ボルト(M6×12	SUS304	1	26113-060122	
16	六角ボルト(M6×8	SUS304	2	26113-060082	
17	切換函(100PW1特	CAC406	1	1Q1006-11020	
18	切換基部	CAC406	1	1Q1006-11100	
19	ガイド棒(100PW	C3604BD	1	1Q1006-11150	
20	ガイドスプリング1.5	SUS304	1	1Q1006-11200	
21	スプリングピン4.0W×12	SUS304	1	1Q1009-21300	
22	切換レバー	CAC406	1	1Q1006-11250	
23	レバーピン(100PW	SUS304	1	1Q1006-11300	
24	レバースプリング	SUS304	1	1Q1006-11350	
25	止めナット10(キ	C3604BE	1	26794-100002	
26	支点ピン(110PW	SUS304	1	1Q1007-11400	
27	バネ座金8	SUS304	1	22213-080000	
28	袋ナット8(キ	C3604BE	1	26654-080002	
29	座金(201030	C3604BD	2	1Q1006-11460	
30	ワッシャ(φ251210	PTFE	1	1Q1006-11470	
31	袋ナット10(キ	C3604BE	1	26654-100002	
32	止めナット10(キ	C3604BE	1	26794-100002	
33	ストッパリング(100PW	SUS304	2	1Q1006-11510	
34	角度調整リング(100PW	CAC406	2	1Q1006-11550	
35	本体ストップピン	SUS304	2	1Q1006-11600	

ノズル寸法(*印)は各種取り揃えています。カタログ参照の上、御用命ください



ヤンマーアグリジャパン株式会社
アグリプラント部

機種名 : 100PW1-T-B

組立図No. : Z1Q1006-0140

No	部 品 名	材 質	所要数	コ ー ド	記 事
36	キャップ	SUS304	1	1Q1006-03410	
37	シャワーノズル(100PW	C3604BD	1	1Q1006-02900	
38	ボルト(-ハネ5*10	SUS304	1	1Q1009-42211	
39	函カバー	SUS304	1	1Q1006-11050	
40	なべ小ねじ(+74*6	SUS304	4	26553-040062	
41	中間ニップル	SUS304	1	1Q1006-02690	
42	偏芯ベンドG2	AC7A	1	1Q1006-02710	
43	ワッシャ(φ322415	NBR	2	1Q1011-03360	
44	ボルト8*20	SUS304	1	26203-080202	
45	ナット8	SUS304	1	26713-080002	
46					
47					
48					
49					
50					
51					
52					
53					
54					
55					
56					
57					
58					
59					
60					
61					
62					
63					
64					
65					
66					
67					
68					
69					
70					

ノズル寸法(*印)は各種取り揃えています。カタログ参照の上、御用命ください



ヤンマーアグリジャパン株式会社
アグリプラント部