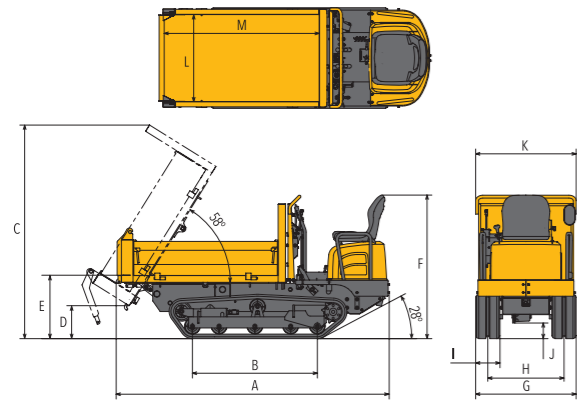
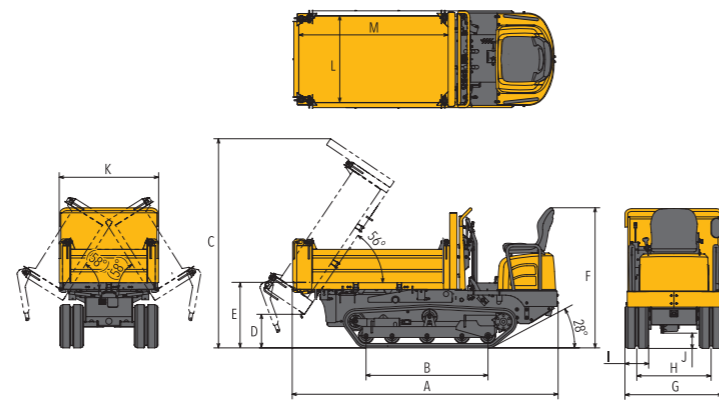


●外形寸法図(単位:mm)

**C12R-c**  
標準仕様



**C12R-c**  
三方ダンプ仕様



	A	B	C	D	E	F	G	H	I	J	K	L	M
C12R-C 標準仕様	2570	1180	2015	310	600	1355	950	720	230	150	950	830	1470
C12R-C 三方ダンプ仕様			2025	325	635						960	860	

●主要諸元

商品名称	C12R-C	
	標準仕様	三方ダンプ仕様
仕様	標準仕様 三方ダンプ仕様	
シュー形式	ゴム	
質量	機械質量 (kg)	880
	機体質量 (kg)	650
エンジン	名称	立形水冷2気筒ディーゼル
	形式	402J-05 IG84557R
	定格出力(NET)/回転数 (kW/min <sup>-1</sup> [PS/rpm])	7.7/2800 [10.5/2800]
性能	走行速度 前進/後進 (km/h)	0~5.5 / 0~5.5
	接地圧 (空車時) (kPa [kgf/cm <sup>2</sup> ])	16.7[0.17]
	接地圧 (積載時) (kPa [kgf/cm <sup>2</sup> ])	34.3[0.35]
作業性能	最大積載量 (kg)	990
	最大ダンプ角 (度)	58
	ダンプクリアランス (mm)	310
	荷台容量 平積/山積 (m <sup>3</sup> )	0.40/0.52
	荷台(全長×全幅×全高) (mm)	1470×830×320
足まわり	シュー幅 (mm)	230
	最低地上高 (mm)	150
	軸距(タンブラ中心距離) (mm)	1430
	輪距(履帯中心距離) (mm)	720
伝動装置	形式	HST
燃料タンク	容量 (L)	14.5
バッテリー		65B24L
輸送時寸法	全長×全幅×全高 (mm)	2570×950×1355

●主要装備一覧

型式	C12R-C	
	標準	三方ダンプ
仕様	標準	三方ダンプ
運転席	ミラー ●	●
	ウォークスルー ●	●
メカニズム	ノークラッチ前後進レバー ●	●
キー類	従来キー ●	●
	多種類キー ○	○

●…標準 / ○…オプション



**YANMAR**

クローラキャリア

**C12R-c**  
最大積載量990kg



●単位は国際単位系によるSI単位表示。 [] 内は従来の単位表示を併記したものです。●仕様は改良などにより、予告なく変更することがあります。商品の色は印刷の関係上、実物と異なる場合があります。掲載写真はカタログ用にポーズをつけて撮影したものです。運転席から離れる場合は荷台を必ず降ろしてください。掲載写真にはオプションを装着している場合があります。実際の販売モデルとは形状が異なる場合があります。●最大積載量が1トン以上の不整地運搬車の運転には、「不整地運搬車技能講習」の受講が必要です。●最大積載量が1トン未満の不整地運搬車の運転には、「不整地運搬に関する安全衛生特別教育」の受講が必要です。

**ヤンマー建機株式会社**

- 北海道営業部 (〒004-0004) 北海道札幌市厚別区厚別東4条4丁目8番1号 TEL (011) 807-3900
  - 東北営業部 (〒983-0025) 宮城県仙台市宮城野区福田町南1-1-10 TEL (022) 259-7201
  - 関東営業部 (〒362-0025) 埼玉県上尾市上尾下998-1 TEL (048) 778-4878
  - 中部営業部 (〒497-0050) 愛知県海部郡蟹江町学戸2丁目33番地 TEL (0567) 95-5355
  - 西部営業部 (〒577-0066) 大阪府東大阪市高井田本通1-7-30 TEL (06) 6783-1121
  - 九州営業部 (〒812-0857) 福岡県福岡市博多区西馬場1丁目5-8 TEL (092) 441-0928
  - ヤンマー沖縄株式会社 (〒901-2223) 沖縄県宜野湾市大山7-11-12 TEL (098) 898-3111
  - 販売促進部 (〒833-0055) 福岡県筑後市大字熊野1717-1 TEL (0942) 70-8993
- yanmar.com**

▲安全に関するご注意

- ご使用の際は、取扱説明書をよくお読みのうえ、正しくお使いください。
- 無理な運転は商品の寿命を縮め、故障・事故の原因となることがあります。
- 故障・事故を未然に防止するため、定期点検は必ずおこなってください。
- 保証書は、ご購入の取扱い店で、必ずお受け取りください。

このカタログの仕様は、改良などにより、予告なく変更することがあります。

商品についてのご意見、ご質問は下記へ



※商品は、海外仕様となります。

狭所に強いタウンキャリア みなぎるパワーで990kg積み

**BUILDING WITH YOU**

**C12R-C**

コンパクトボディで  
狭所もらくらく進入

剛性・耐久性を徹底追及した  
本格キャリア



全幅 標準仕様 **950mm** / 三方ダンプ仕様 **960mm**

最大積載量 **990kg**



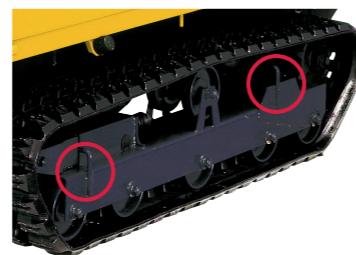
過酷な現場でも十分に耐える頑強荷台  
底板厚 **4.5mm** / アオリ支柱 **3.2mm**

人と環境に優しい快適設計



エンジン形式  
**402J-05 IG84557R**

出力  
**7.7kW**



トラック積載用ロープ掛けフック

トラック積載時は、4カ所のフックで機体をしっかり固定できます。



剛性パーツ採用

ガードを兼ねたリアフレームや厚みのある荷箱横板など、耐久性抜群でハードな現場でも長く使えます。



三方ダンプ仕様 (OPTION)

ピン位置を差し替えることにより、三方向へのダンプが可能なので、狭い現場でも思いのままに作業が行えます。



カラーバリエーション  
プレミアムレッド

# ワンプッシュ、ワンアクションで 簡単操作

# メンテナンスは手軽に 安全性も充実



## ① センターオペレーターシート

機体の中央で運転操作が行えるため、左右の視界が良好です。



## ② ノークラッチ前後進切替レバー

指先で前進・後進の切り替えが可能。セーフティーロックにより誤作動を防止します。



## ③ ワンペダル走行

乗用車のように、踏み加減で速度調節が行えます。



## ④ 多種類キー (OPTION)

専用キーでエンジン始動を制限し、盗難を抑制します。



## ウォークスルー

ゆとりある設計でのびのびと運転でき、壁際の左右どちらからも乗り降りできます。



## 箱型荷台採用

完全な箱型のため、長尺資材の運搬にも便利です。



## フルオープンボンネット(エンジン)

座席下がワンタッチで大きく開き、日常の点検や整備も素早く簡単に行えます。



## 荷台ストッパー

荷台を上げた状態で固定することができ、点検や整備が安全に行えます。



## 吊り上げ用3点フック採用

クレーンなどでの吊り上げ作業が安全に行えます。