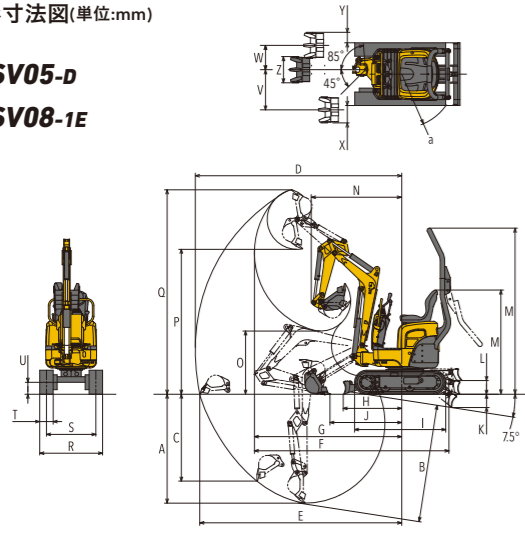
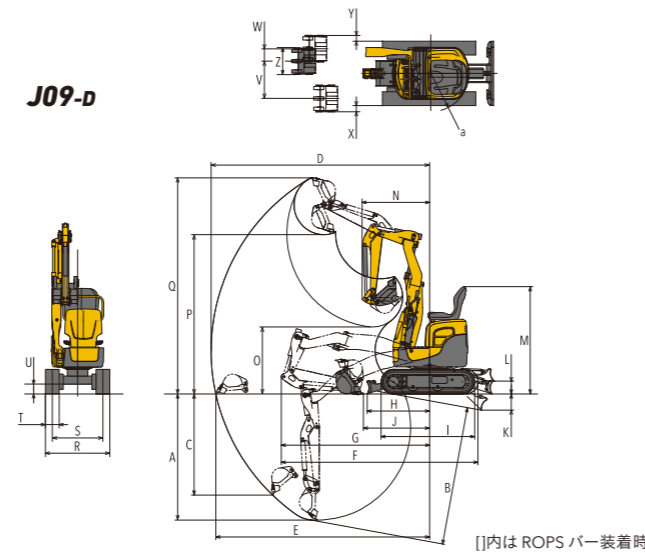


●外形寸法図(単位:mm)

SV05-D  
SV08-1E



J09-D



[ ]内はROPSバー装着時

	A	B	C	D	E	F	G	H	I	J	K	L	M	N (スイング時)	O	P	Q	R	S	T	U	V	W	X	Y	Z	a
SV05-D	1190	1270	820	2300	2230	2150	1600	670	1045	800	130	150	1345	1060 (925)	550	1410	2100	580	430	150	155	360	360	210	210	300	530
SV08-1E固定脚仕様						2600		770			180	180	1390	1210	850	1940	2730	780	600	180	160	540	330	260	170	500	
SV08-1E可変脚仕様	1460	1570	1160	2820	2730	2600 [2630]	1970	820	1220	1050	210	160	1390 [1350]	1210 (990)	850	1940	2730	840/680	660/500	180	130	540	330	230/310	140/220	350	500 [725]
J09-D	1620	1770	1220	2800	2730	2570	1940	820	1220	830	210	160	1420	870	930	2050	2790	840/680	660/500	180	130	485	160	80/160	75/155	350	500

※ROPSバー折りたたみ時

●主要諸元

商品名称	SV05-D		SV08-1E		J09-D	
	固定脚	可変脚	標準	ROPSバー ゴム	固定脚	可変脚
仕様						
シュー形式						
質量	機械質量 (kg)	570	890	950	890	980
	機体質量 (kg)	470	710	770	710	765
エンジン	名称	立形水冷2気筒ディーゼル				
	形式	402D-05 GG84552R	402J-05 IG84555R			
	定格出力(NET)/回転数 (kW/min <sup>-1</sup> [PS/rpm])	5.5/2000 [7.5/2000]	-			
	定格出力(GROSS)/回転数 (kW/min <sup>-1</sup> [PS/rpm])	-	7.5/2400 [10.2/2400]			
バケット	容量 (m <sup>3</sup> )	0.011	0.022			
	標準バケット幅(サイドカッター含む) (mm)	300	350			
作業範囲	最大掘削深さ (mm)	1190	1460		1620	
	最大垂直掘削深さ (mm)	820	1160		1220	
	最大掘削高さ (mm)	2100	2730		2790	
	最大ダンプ高さ (mm)	1410	1940		2050	
	床面最大掘削半径 (mm)	2230	2730			
	フロント最小旋回半径 <スイング時> (mm)	1060<925>	1210<990>		870	
	後端旋回半径 (mm)	530	500		500	
	ブームスイング角度(左/右) (度)	70/70	45/85		-	
	ブームオフセット幅(左/右) (mm)	-	-		485/165	
性能	最大掘削力(バケット) (kN [kgf])	6.8 [690]	10.5 [1070]		10.8 [1100]	
	走行速度(高/低) (km/h)	1.9	3.7/1.8			
	旋回速度 (min <sup>-1</sup> [rpm])	7.6 [7.6]	8.0 [8.0]			
	接地圧 (kPa [kgf/cm <sup>2</sup> ])	24.7 [0.25]	26.5 [0.27]	28.8 [0.29]	26.5 [0.27]	28.5 [0.29]
油圧装置	油圧ポンプ流量 (L/min)	6.9×2	9.8×2			
	セット圧力(メインリリーフ) (MPa [kgf/cm <sup>2</sup> ])	16.7 [170]	18.1 [185]			
足まわり	クローラー幅 (mm)	150	180			
	最低地上高 (mm)	155	130	160	130	
ブレード	幅<最縮小時>×高さ (mm)	580×170	840×680×180		780×180	840×680×180
	揚程(上/下) (mm)	150/130	160/210		180/180	160/210
燃料タンク	容量 (L)	6.0	9.7		10.0	
輸送時寸法	全長 (mm)	2150	2600	2630 [3050]	2600	2570
	全幅 <最縮小時> (mm)	580	840<680>		780	840<680>
	全高 (mm)	1345	1390	2200 [1550]	1390	1420

[ ]内はROPSバー折りたたみ時を示します。

●単位は国際単位系によるSI単位表示。[ ]内は従来の単位表示を併記したものです。●仕様は改良などにより、予告なく変更することがあります。商品の色は印刷の関係上、実物と異なる場合があります。掲載写真はカタログ用にポーズをつけて撮影したものです。運転席から離れる場合はバケットを必ず接地してください。掲載写真にはオプションを装着している場合があります。実際の販売モデルとは形状が異なる場合があります。●機体質量3トン未満の建設機械の運転には「車両系建設機械の運転業務に係る特別教育」の受講が必要です。尚、オプション装着等で機体質量が3トンを超える場合があります。その場合は「車両系建設機械運転技能講習修了証」の取得が必要です。●車両系建設機械に解体用作業機(ブレイカー、鉄骨切断機、コンクリート圧砕機、解体用つかみ機)等、アタッチメントを取り付ける場合は、労働安全衛生法及び関係法令の規制対象となります。詳しくは最寄の営業所へお問い合わせください。

ヤンマー建機株式会社

- 北海道営業部 (〒004-0004)北海道札幌市厚別区厚別東4条 4-8-1 TEL (011)807-3900
- 東北営業部 (〒983-0025)宮城県仙台市宮城野区福田町南1-1-10 TEL (022)259-7201
- 関東営業部 (〒362-0025)埼玉県上尾市上尾下998-1 TEL (048)778-4878
- 中部営業部 (〒497-0050)愛知県海部郡鏡江町学戸2丁目33番地 TEL (0567)95-5355
- 西部営業部 (〒577-0066)大阪府東大阪市高井田本通1-7-30 TEL (06)6783-1121
- 九州営業部 (〒812-0857)福岡県福岡市博多区西月隈1丁目5-8 TEL (092)441-0928
- ヤンマー沖縄株式会社 (〒901-2223)沖縄県宜野湾市大山7-11-12 TEL (098)898-3111

●ヤンマー建機販売促進部 (〒833-0055)福岡県筑後市大字熊野1717-1 TEL (0942)70-8993  
yanmar.com

▲安全に関するご注意

- ご使用の際は、取扱説明書をよくお読みのうえ、正しくお使いください。
- 無理な運転は商品の寿命を縮め、故障・事故の原因となることがあります。
- 故障・事故を未然に防止するため、定期点検は必ずおこなってください。
- 保証書は、ご購入の取扱いい店で、必ずお受け取りください。

このカタログの仕様は、改良などにより、予告なく変更することがあります。

商品についてのご意見、ご質問は下記へ



YANMAR

超ミニショベル

SV05-D/SV08-1E/J09-D

標準バケット容量0.011m<sup>3</sup>/0.022m<sup>3</sup>/0.022m<sup>3</sup>





作業性能を追求した理想のコンパクトボディ

**SV05-D SV08-1E J09-D**

**BUILDING WITH YOU**

# SV05-D

トップクラスの小回り性能で  
作業効率アップ

SV05-D SV08-1E J09-D

SV05-D SV08-1E J09-D



車幅 **580mm**

### クラス最小の車幅

ディーゼルエンジン搭載バックホーとして国内最小幅で、どんな狭所にもらくらく進入が可能です。



後端旋回半径 **530mm**

### クラス最小の後端旋回半径

狭小地での旋回を可能にし、作業をスムーズに進めます。



旋回時の上部体はみ出し幅 最大 **240mm**

### 旋回時もコンパクトに

旋回時の後部のはみだし幅が少なく、狭小地でも旋回可能です。



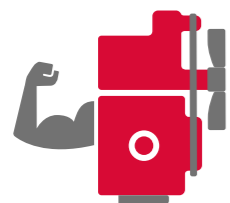
最大掘削力 **6.8kN**

### パワフルな作業

2気筒ディーゼルエンジン搭載でよりパワフル、より効率的な作業が可能です。

壁面

### メンテナンスは手軽に



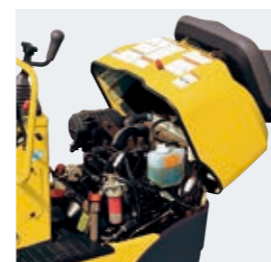
エンジン形式  
**402D-05 GG84552R**  
出力  
**5.5kW**



エコレバー  
エコレバーON状態で最大17.5%の  
燃費低減\*



簡単輸送  
2t積載型トラッククレーンで簡単吊り  
上げ・運搬



フルオープンボンネット



ブーム背面ホースとブームシリンダーに保護カバー採用



バケットシリンダーホースのアーム内装化



脱着式サイドカバー



陸内協排出ガス  
自主規制2次規制適合  
エンジン搭載



国土交通省  
超低騒音型建設機械

\*当社試験値

# SV08-1E

可変脚仕様なら狭所進入も簡単に  
安定性もアップ



## 可変脚仕様 (OPTION)

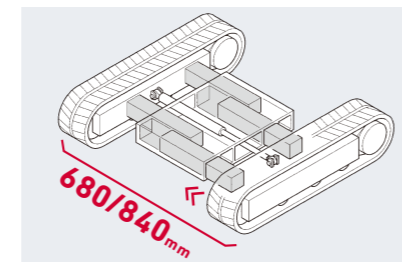
脚幅縮小時は幅700mmの門扉も通行可能。脚幅拡張時には安定した作業が行えます。基本性能を重視した車幅780mmの固定脚仕様もあります。



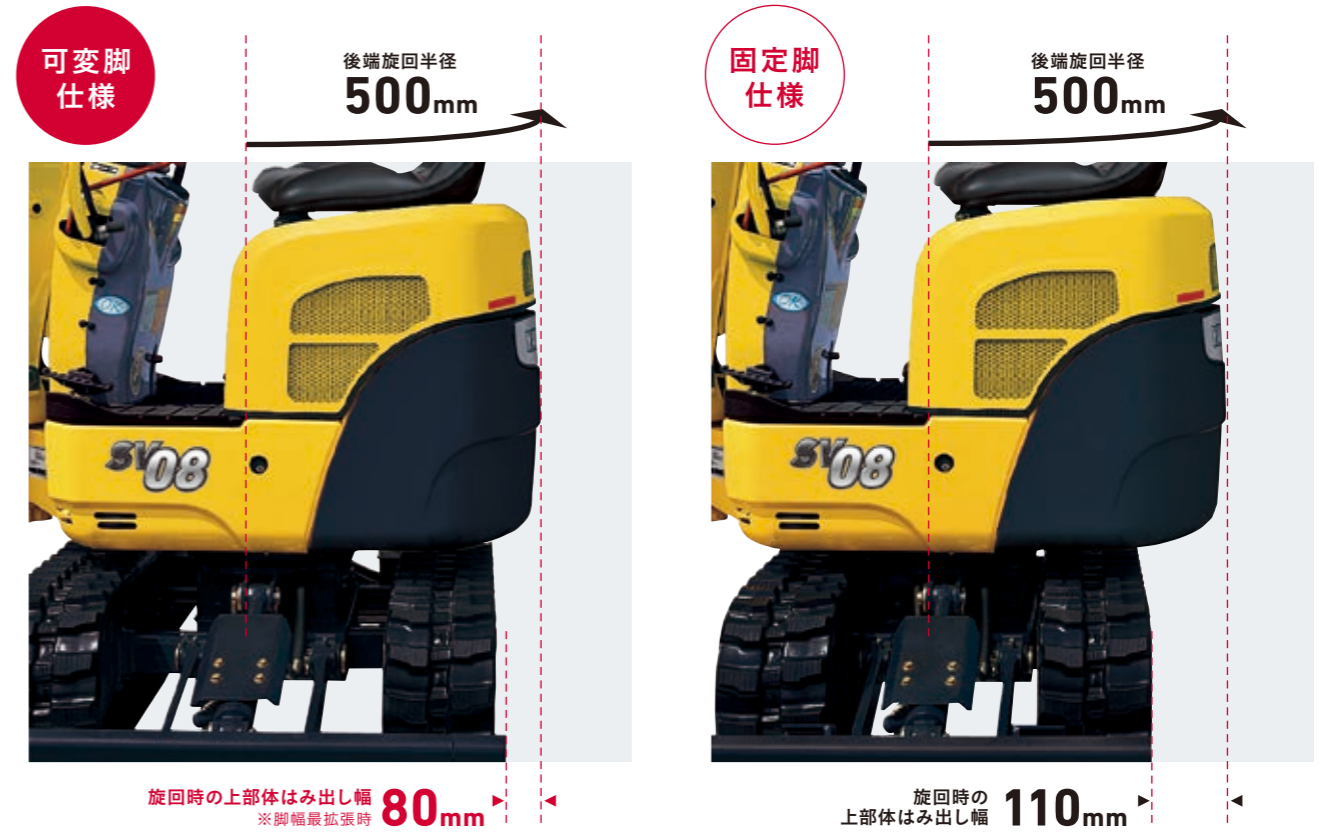
## 工具なしで簡単に折りたためる拡張ブレード



## スライド式可変脚



専用レバーで独立操作が可能です。ガタが起りにくい頑丈構造。しかも縮小時には泥を強制的に排除します。



最小クラスの後端旋回半径 超コンパクト設計なので狭所作業を安心して行えます。



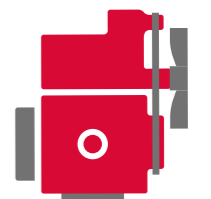
フルオープンボンネット



2tユニックで  
簡単吊り上げ・運搬



エコレバー  
エコレバーON状態で最大  
10.2%の燃費低減\*



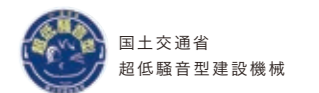
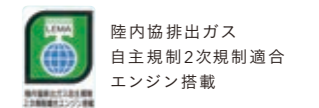
エンジン形式  
402J-05 IG84555R  
出力  
7.5kW



ブームシリンダーガード  
抱え込み作業もガードで  
シリンダーが傷つくのを防  
ぎます。



2速走行で現場移動も  
スピーディー



\*当社試験値

# J09-D

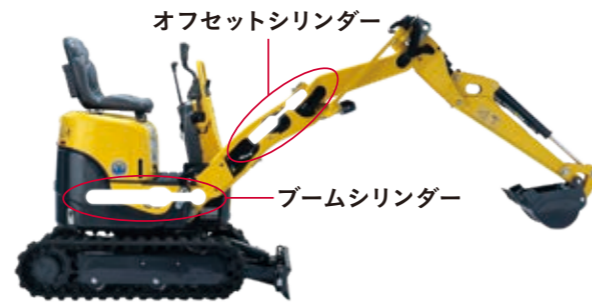
## Zブーム採用だから 狭小地でもコンパクトに側溝掘削

SV05-D SV08-1E J09-D

SV05-D SV08-1E J09-D



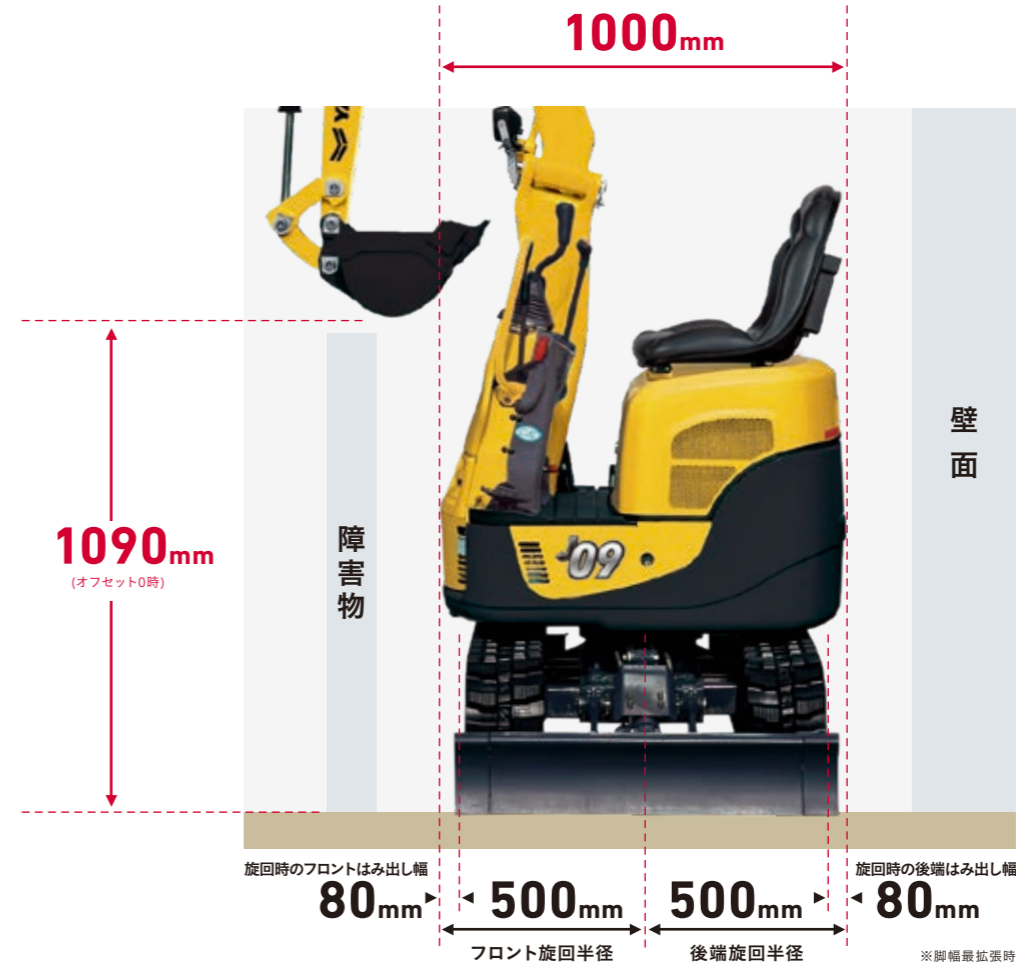
Zブーム採用



内装ブームシリンダーを採用  
ブームシリンダーとオフセットシリンダーを内装し、シリンダーの傷つきを回避します。



手前掘も簡単  
バケットがブレードまで届くので、ブレードを使った残土処理やアスファルトの剥離ができます。



障害物を回避しての作業が可能  
塀など高さ1mの障害物があっても、アームを伸ばしての作業が可能です。

680mm

最縮小時(ブレード格納)

オフセットZブームで極狭側溝掘り  
Zブーム採用で、常に正面姿勢のまま、車幅範囲内でのスムーズな側溝掘りや排土ができます。



840mm ▶ 680mm

可変脚仕様

### 工具なしで簡単に折りたためる拡張ブレード



①ピンを抜く ②折りたたむ ③差して固定

# J09-D

メンテナンスは手軽に安全性も充実



フルオープンボンネット



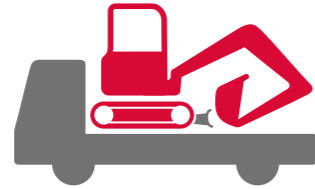
バケットシリンダーホースの  
アーム内装化



誤操作防止ロック付  
オフセットペダル



作業機ホースおよびオフセット  
シリンダー内装化



2tユニックで  
簡単吊り上げ・運搬



2速走行で現場移動も  
スピーディー

環境に優しい快適設計



エンジン形式  
**402J-05 IG84555R**  
出力  
**7.5kW**



**エコレバー**  
エコレバーON状態で最大13.1%の燃費低減\*  
\*当社試験値

NEW



## OPTION

## 様々な用途に合わせて選べる 充実したオプション



**ROPSバー(シートベルト付き)**  
万一の転倒時にオペレーターを保護します。  
※輸送時は折りたんで最大高さを下げられます。



**カラーバリエーション  
プレミアムレッド**



P.T.O.仕様(ブームエンド)



P.T.O.仕様(フレームエンド)



可変脚仕様

### ●主要装備一覧

型式	SV05-D	SV08-1E	J09-D
安全性	ROPSバー(シートベルト含む)	○※4	—
運転席	ウォークスルー	●	●
メカニズム	走行2速切替	●	●
キー類	従来キー	●	●
	多種類キー	○	○
足まわり	固定脚	●※1	—
	可変脚	○※1	●
	ゴムクローラー	●	●
作業灯	ブームライト	●	●
作業装置	シリンダーガード(ブーム)	●	—
	P.T.O.仕様(フレームエンド配管)単動	○	○
	P.T.O.仕様(フレームエンド配管)複動	○※2	—
	P.T.O.仕様(フレームエンド配管)単動・複動	—	—
	P.T.O.仕様(ブームエンド配管)単動	○	○
	P.T.O.仕様(ブームエンド配管)複動	○※2	—
	P.T.O.仕様(ブームエンド配管)単動・複動	○	—
	補強アーム	○※3	—

●…標準 / ○…オプション / —…設定なし

※1 SV08は固定脚仕様/可変脚仕様から選択できます。  
※2 走行2速は使用できません。  
※3 アーム下面の補強は、標準アームと比べ、厚板を使用しています。  
※4 固定脚仕様にはROPSバー仕様設定はありません。