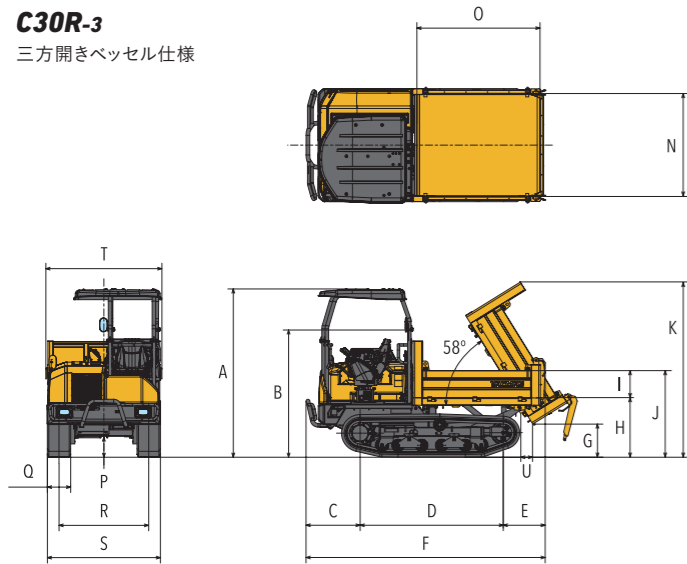


●外形寸法図(単位:mm)

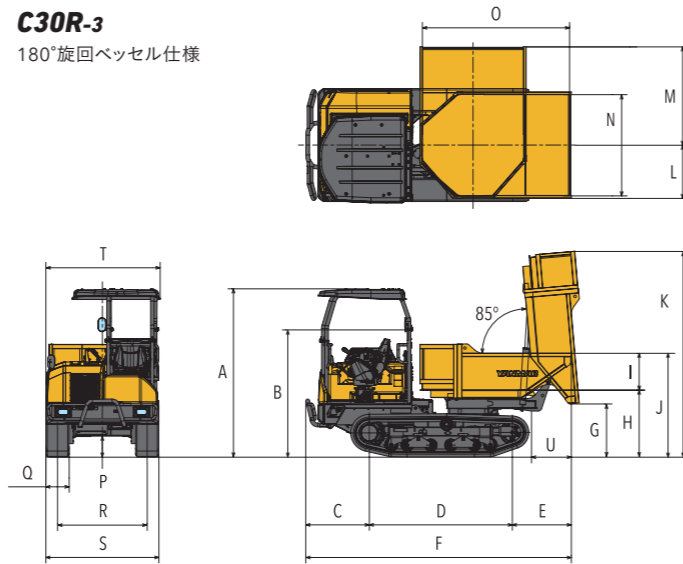
C30R-3

三方開きベッセル仕様



C30R-3

180°旋回ベッセル仕様



	A	B	C	D	E	F	G	H	I	J	K	L	M	N	O	P	Q	R	S	T	U
C30R-3 三方開きベッセル仕様	2310	1745	740	1960	580	3280	455	820	370	1190	2405	-	-	1410	1685	265	320	1230	1550	1590	180
C30R-3 旋回ベッセル仕様			870	1960	810	3640	730	920	505	1425	2820	730	1350	1390	2010	280				1565	545

●主要諸元

商品名称	C30R-3																					
仕様	三方開きベッセル仕様										180°旋回ベッセル仕様											
	キャノピー																					
シュー形式	ゴム																					
質量	機械質量※1	(kg)	2560										2775									
エンジン	名称	立形水冷4気筒直噴ディーゼル(DPF+コモンレールシステム)																				
	形式	4TNV88C-KFW																				
	定格出力(NET)/回転数	(kW/min ⁻¹ [PS/rpm])	32.5/2800 [44.2/2800]																			
性能	走行速度 前進/後進	(km/h)	1速:0~5.7 / 0~5.7										2速:0~11.0 / 0~11.0									
	接地圧(空車時)※1	(kPa [kgf/cm ²])	20.6 [0.21]										22.3 [0.23]									
	接地圧(積載時)※1	(kPa [kgf/cm ²])	40.1 [0.41]										41.7 [0.43]									
作業性能	最大積載量	(kg)	2500																			
	最大ダンプ角	(度)	58										85									
	ダンプクリアランス	(mm)	455										730									
	荷台容量 平積/山積	(m ³)	0.88/1.24										1.13/1.50									
	荷台(全長×全幅×全高)	(mm)	1685×1410×370										2010×1390×505									
足まわり	シュー幅	(mm)	320																			
	最低地上高	(mm)	265										280									
	軸距(タンブラ中心距離)	(mm)	1960																			
	輪距(履帯中心距離)	(mm)	1230																			
伝動装置	形式	HST(2ポンプ2モーターシステム)																				
燃料タンク	容量	(L)	58																			
バッテリー	115D31R																					
輸送時寸法	全長×全幅×全高	(mm)	3280×1590×2310										3640×1565×2310									

※1 JISによる機械総質量

●単位は国際単位系によるSI単位表示。 []内は従来の単位表示を併記したものです。●仕様は改良などにより、予告なく変更することがあります。商品の色は印刷の関係上、実物と異なる場合があります。掲載写真はカタログ用にポーズをつけて撮影したものです。運転席から離れる場合は荷台を必ず降ろしてください。掲載写真にはオプションを装着している場合があります。実際の販売モデルとは形状が異なる場合があります。●最大積載量が1トン以上の不整地運搬車の運転には、「不整地運搬車技能講習」の受講が必要です。●最大積載量が1トン未満の不整地運搬車の運転には、「不整地運搬に関する安全衛生特別教育」の受講が必要です。

ヤンマー建機株式会社

- 北海道営業部 (〒004-0004) 北海道札幌市厚別区厚別東4条4丁目8番1号 TEL (011) 807-3900
 - 東北営業部 (〒983-0025) 宮城県仙台市宮城野区福田町南1-1-10 TEL (022) 259-7201
 - 関東営業部 (〒362-0025) 埼玉県上尾市上尾下998-1 TEL (048) 778-4878
 - 中部営業部 (〒497-0050) 愛知県海部郡蟹江町学戸2丁目33番地 TEL (0567) 95-5355
 - 西部営業部 (〒577-0066) 大阪府東大阪市高井田本通1-7-30 TEL (06) 6783-1121
 - 九州営業部 (〒812-0857) 福岡県福岡市博多区西馬場1丁目5-8 TEL (092) 441-0928
 - ヤンマー沖縄株式会社 (〒901-2223) 沖縄県宜野湾市大山7-11-12 TEL (098) 898-3111
 - 販売促進部 (〒833-0055) 福岡県筑後市大字熊野1717-1 TEL (0942) 70-8993
- yanmar.com

▲安全に関するご注意

- ご使用の際は、取扱説明書をよくお読みのうえ、正しくお使いください。
- 無理な運転は商品の寿命を縮め、故障・事故の原因となることがあります。
- 故障・事故を未然に防止するため、定期点検は必ずおこなってください。
- 保証書は、ご購入の取扱い店で、必ずお受け取りください。

このカタログの仕様は、改良などにより、予告なく変更することがあります。

商品についてのご意見、ご質問は下記へ



YANMAR

クローラキャリア

C30R-3

最大積載量2500kg





時代の先端を走る革新のヤンマーキャリア

C30R-3

BUILDING WITH YOU

Detail of C30R-3

C30R-3の特徴

1本化したリストコントロールレバー

走行・旋回は、レバーを倒した分だけ動作、手を離せばストップ

11P

LEDバックライト大型液晶モニター

稼働状況やメンテナンス情報をわかりやすく表示

11P

ヤンマーTNVエンジン **YANMAR ORIGINAL**

機械を熟知したヤンマー製エンジン搭載

9P

オートデセル・エコモード

無負荷時のエンジン自動減速機能 & 省エネで低燃費に貢献

9P

2ポンプ2モーター

左右のクローラーが独立駆動、走行操作性と旋回性がUP

6P

スマートアシストリモート

機械の盗難を防ぐだけでなく稼働管理も可能

13P

リバース・リクライニングシート

シート180°回転&リクライニング可能

11P

180°旋回ベッセル仕様

180°回転し、横方向への排土作業も効率的
(OPTION)

10P

スピードセンシング機能

エンジン回転数に合わせた
ポンプ制御で負荷を軽減

7P

外部エンジン停止スイッチ

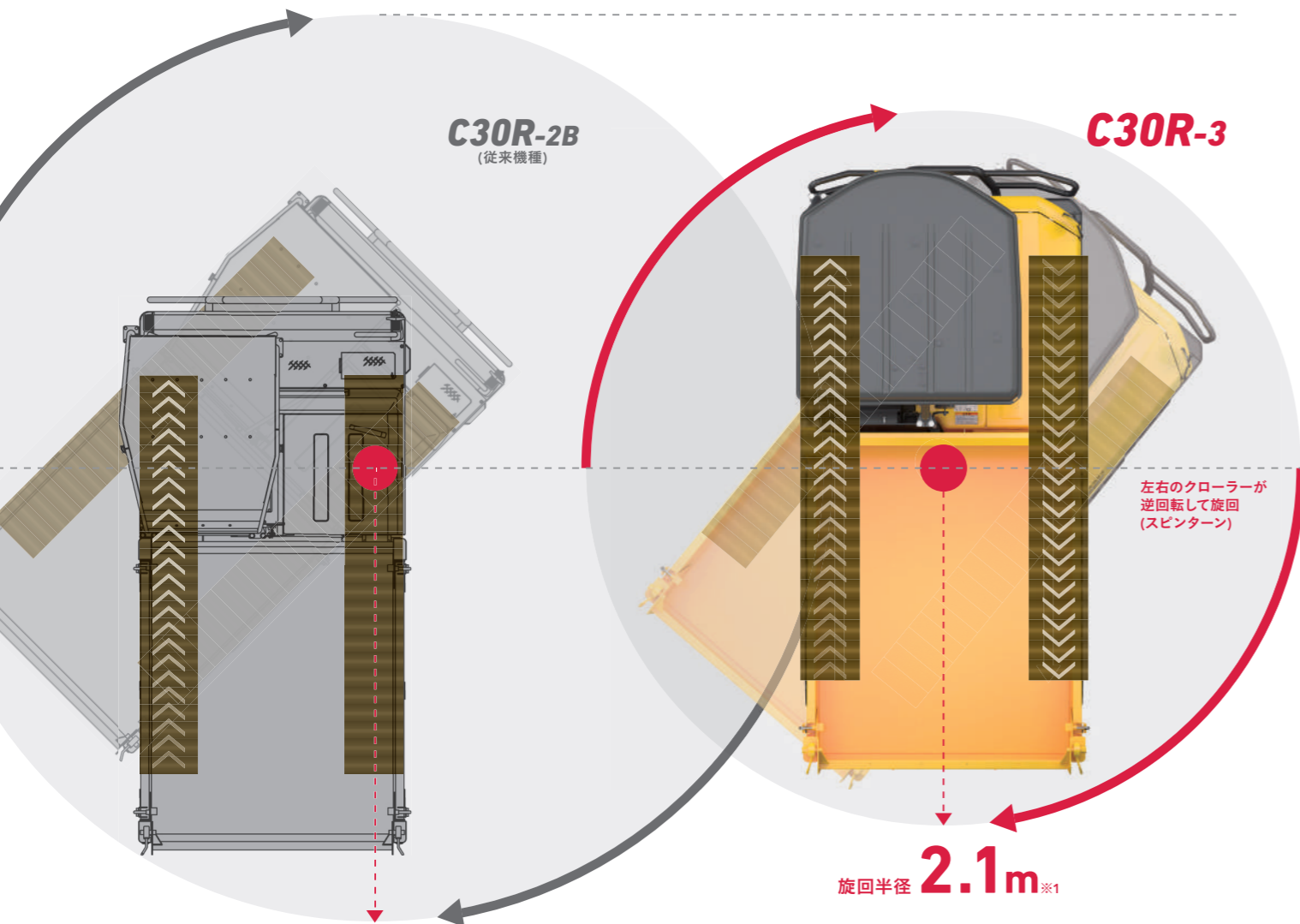
万一の時でもすぐにエンジンを停止

13P

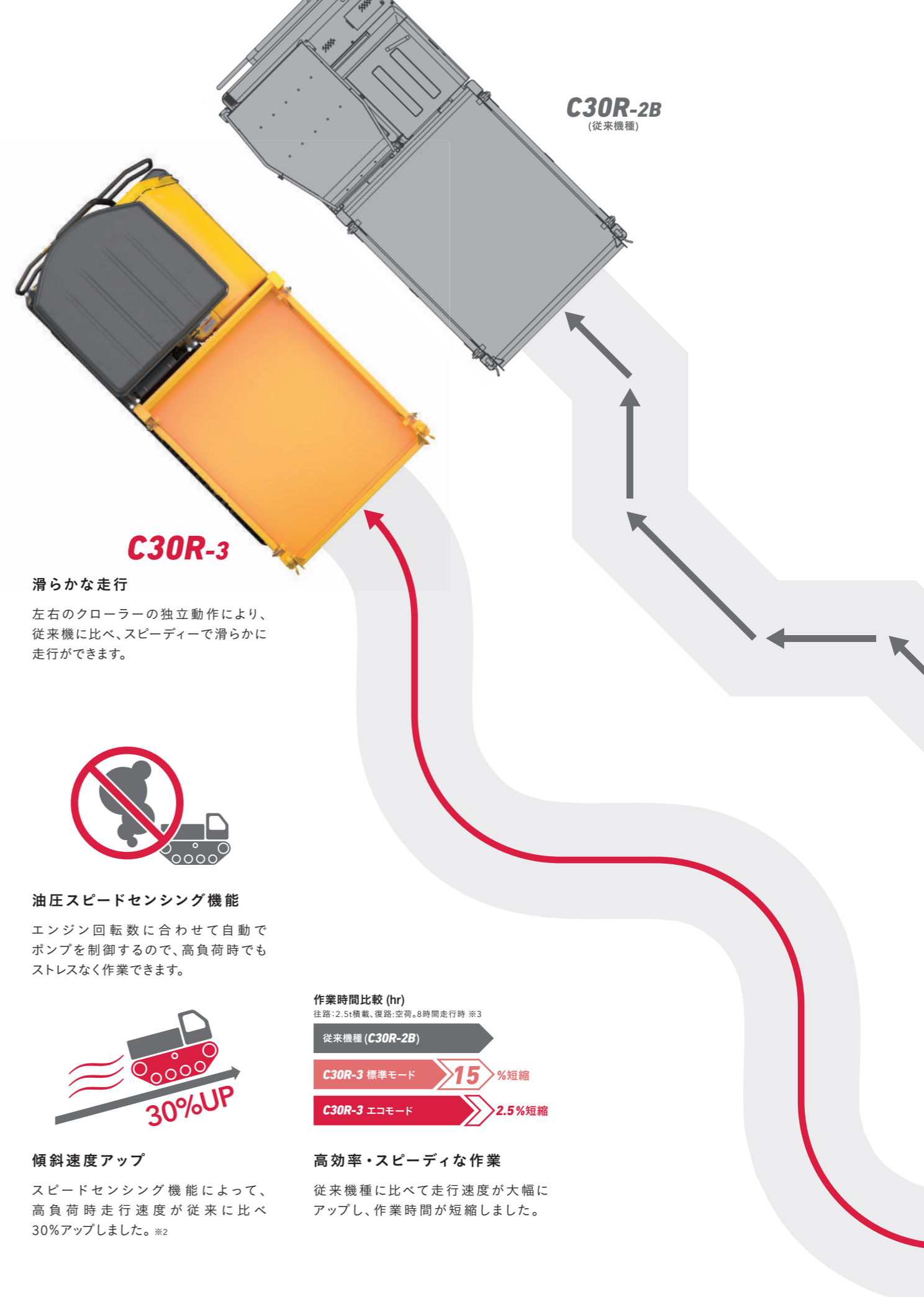
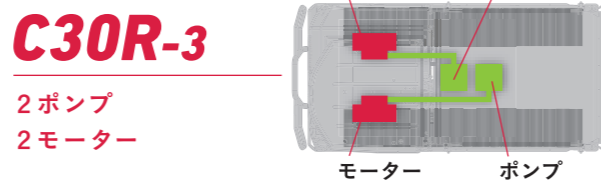
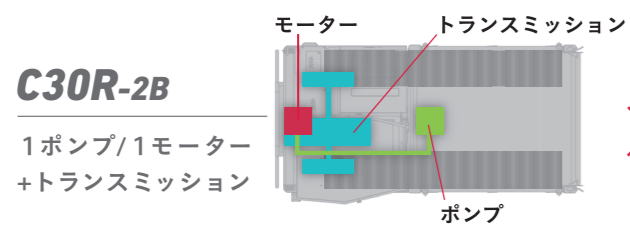


C30Rプロモーションムービー

油圧システムを一新、驚くほどスムーズに



2ポンプ/2モーターだから可能になったコンパクトな旋回(スピントーン)
左右クローラーが独立して駆動するため、自在に操作ができます。

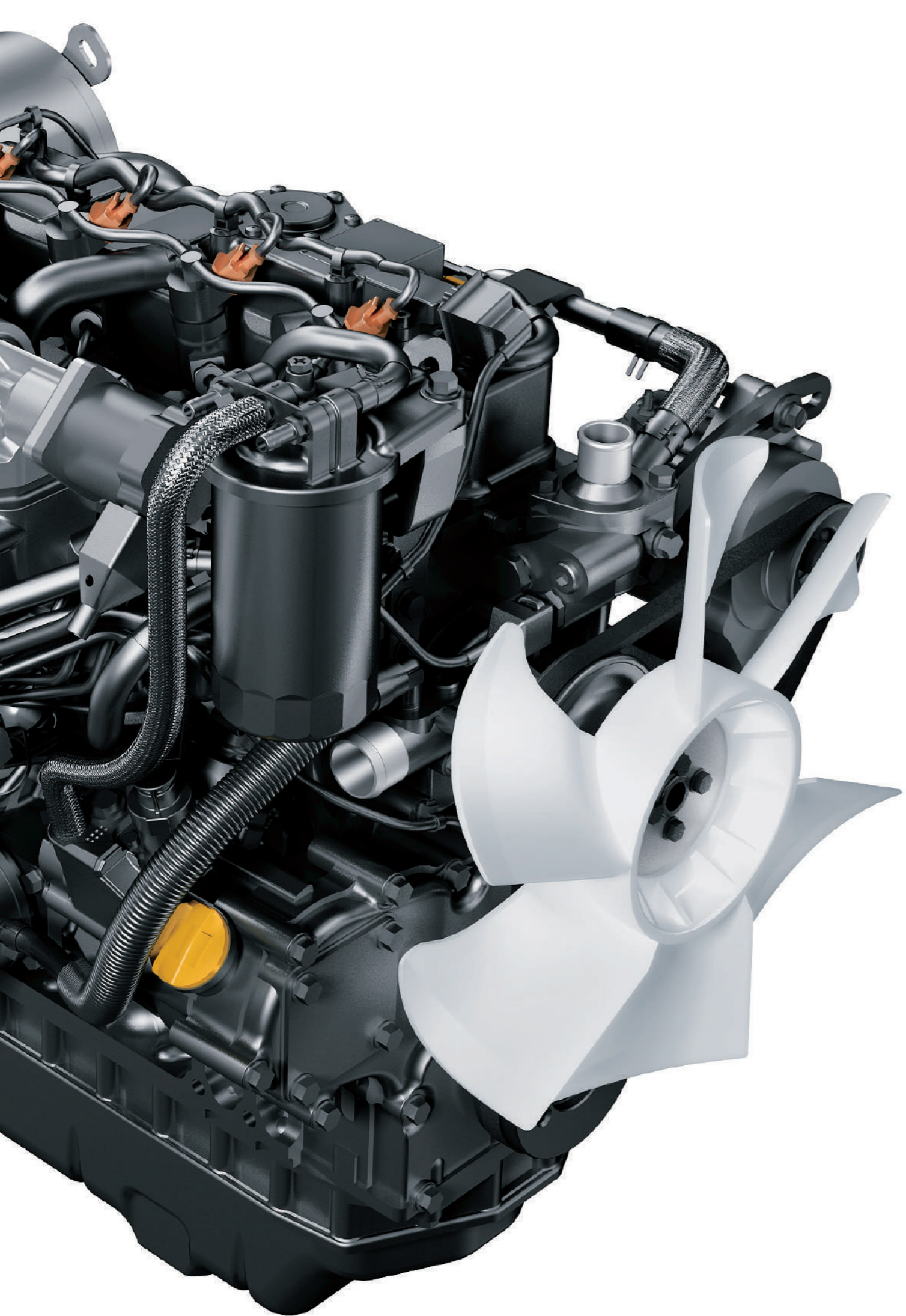


作業時間比較 (hr)
往路: 2.5t積載、復路: 空荷、8時間走行時 ^{※3}

従来機種 (C30R-2B)	
C30R-3 標準モード	15%短縮
C30R-3 エコモード	2.5%短縮

高効率・スピーディーな作業
従来機種に比べて走行速度が大幅にアップし、作業時間が短縮しました。

※1 三方開きベッセル仕様の場合です。 ※2 傾斜10°最大積載状態で計測時の数値です。
※3 空荷時、積載時、路面の状況などで変わる恐れがあります。
※ 走行の軌跡はイメージです。



低燃費でサポート 信頼の**YANMAR ENGINE**

ヤンマーTNVエンジン

ヤンマーの機械を熟知した自社製のエンジンを搭載。
高効率・低燃費に加え、より高い操作性を発揮します。

形式 **4TNV88C-KFW** 出力 **32.5kW**



DPF^{※1}付コモンレールエンジン

ヤンマー独自の3つの自動再生技術により、作業の手を止めることなく、高い環境性能を両立します。



オートデセル機能

作業を4秒以上止めると自動的にローアイドルに変更し、燃費に貢献。操作レバーを動かすと元に戻ります。



エコモード機能

エンジンの最大回転数を85%にすることで燃費低減に貢献します。



特定特殊自動車
排出ガス2014年
(オフロード法)規制適合

※1 DPF(Diesel Particulate Filter): ディーゼル排気中の粒子状物質を除去するフィルター
※ ヤンマーDPF付コモンレールエンジンにはヤンマー純正専用オイルをご使用ください。
※ エンジンはイメージ写真です。

どんな現場でも ストレスのない余裕の作業を

ワンプッシュ、ワンアクションで 簡単操作



全幅 180°旋回ベッセル仕様 **1565mm** / 三方開きベッセル仕様 **1590mm**
最大積載量 **2500kg**



横排出時のダンプ張り出し長さ **680mm**

180°旋回ベッセルによる横方向排土

横排出時の張り出しがなく、効率的に排土作業が行えます。

※180°旋回ベッセル仕様



走行自動2速

2速走行中に走行負荷が高まると自動的にシフトダウンし、負荷が軽くなると2速に戻ります。

乗り降りラクラク

レバーを両サイドに配置したことで、足元スペースもスッキリ。



① リストコントロールレバー

左レバー1本で、前後進、旋回ができます。レバーを倒す量に応じて加減速もできるので、直感的で滑らかに操作できます。



② ダイヤル式アクセル

作業に応じて手元で簡単にエンジン回転数の調整が可能です。



③ LEDバックライト大型液晶モニター

稼働状況や異常時など必要な情報を、ランプやブザーでお知らせします。



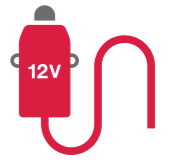
④ リバース・リクライニングシート

シートと走行レバーが180°回転し、常に進行方向を向いて作業が可能です。また、リクライニングも可能です。



⑤ ロックレバー駐車ブレーキ

パーキングスイッチにより、走行やダンプ作業の誤操作を防ぎます。ロックレバーにも連動しているため、かけ忘れの心配もありません。



外部電源取り出し口(12V)

携帯電話などの充電も可能です。



メンテナンスは手軽に 安全性も充実



①フルオープンボンネット

バッテリーと冷却水サブタンクを配置。手が届きやすく、点検・交換・補充もスムーズに行えます。



②バッテリーカットスイッチ

長期保管時はスイッチをOFFにすることで、バッテリーが上がるのを防止します。



③大容量燃料タンク

58Lの大容量燃料タンクで、給油回数を減らせます。



④ROPS/FOPS 規格に準拠した 4柱キャノピー※1

ISO規格を満たした保護構造で万一の事故でも被害を最小限に。



トランスミッションレス

トランスミッションを廃止した為、メンテナンス時間を大幅に削減できます。



外部エンジン停止スイッチ

緊急時に外からでもエンジンを停止できます。

SMARTASSIST Remote

お客様の手を止めないサービス スマートアシストリモート



詳しくはこちら

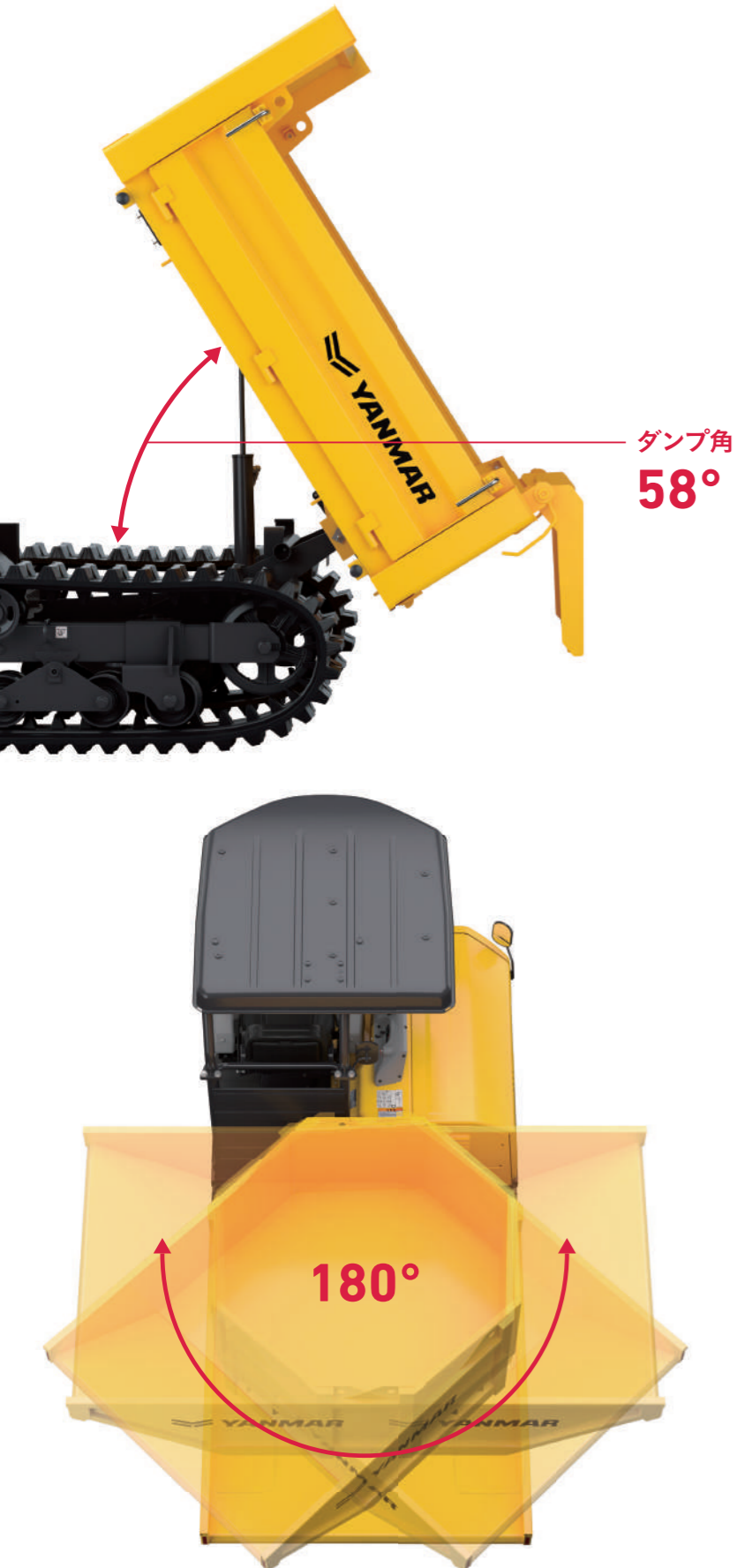
GPS、通信端末を搭載している建設機械の位置情報を、通信システムによって管理できます。遠隔監視で建設機械を見守り、インターネットを通じてメンテナンス時期やマシントラブルを素早く把握、常に適切なサービス・サポートをお客様へ提供できるシステムです。



迅速で適切なサービス

※1 ROPS(Roll-Over Protective Structures) : 転倒時にシートベルトを装着したオペレーターを保護する構造
FOPS(Falling Object Protective Structures) : 落下物保護構造

現場の条件や用途に合わせて選べる 2つのベッセル仕様



ダンプ角
58°



三方開きベッセル仕様

ダンプするとリアゲートが開き、降ろすと閉まります。



180°旋回ベッセル仕様

レバー操作で荷台を180°回転させ、どの位置にでも固定が可能。横方向にもダンプでき、効率よく排土が行えます。



カラーバリエーション
プレミアムレッド



走行アラーム

周りの作業員に走行中の車両位置を音で伝えることで事故を未然に防ぎます。



回転灯

スイッチONで点灯し、機械が作動中であることを通知。周りの作業員に注意を喚起して事故を未然に防ぎます。

●主要装備一覧

●…標準/O…オプション

型式	C30R-3	
	三方開きベッセル	180°旋回ベッセル
仕様		
安全性		
ROPS/FOPS適合4柱キャノピー	●※1	●※1
巻き取り式シートベルト	●	●
外部エンジン停止スイッチ	●	●
走行アラーム	○	○
バックミラー(運転席前方右側)	●	●
ロックレバー+パーキングスイッチ	●	●
回転灯	○	○
運転席		
液晶モニター	●	●
リバースシート(前後スライド・リクライニング付)	●	●
アームレスト	●	●
外部電源取り出し口(12V)	●	●
メカニズム		
スピードセンシング	●	●
HST(2ポンプ2モーター)	●	●
走行自動2速	●	●
キー類		
電子キー	●	●
従来キー	○	○
多種類キー	○	○
作業灯		
ヘッドライト	●	●
バックライト	○	○
エンジン関連		
ダイヤル式アクセル	●	●
エコモード	●	●
オートデセル	●	●
DPF手動再生スイッチ	●	●
ダブルエレメントエアクリーナー	○	○
その他		
スマートアシストリモート	●	●
工具箱/グリースガンホルダー	●	●
バッテリーカットスイッチ	●	●

※1 ROPS(Roll-OverProtective Structures): 転倒時にシートベルトを装着したオペレーターを保護する構造
FOPS(Falling Object Protective Structures): 落下物保護構造