



YANMAR

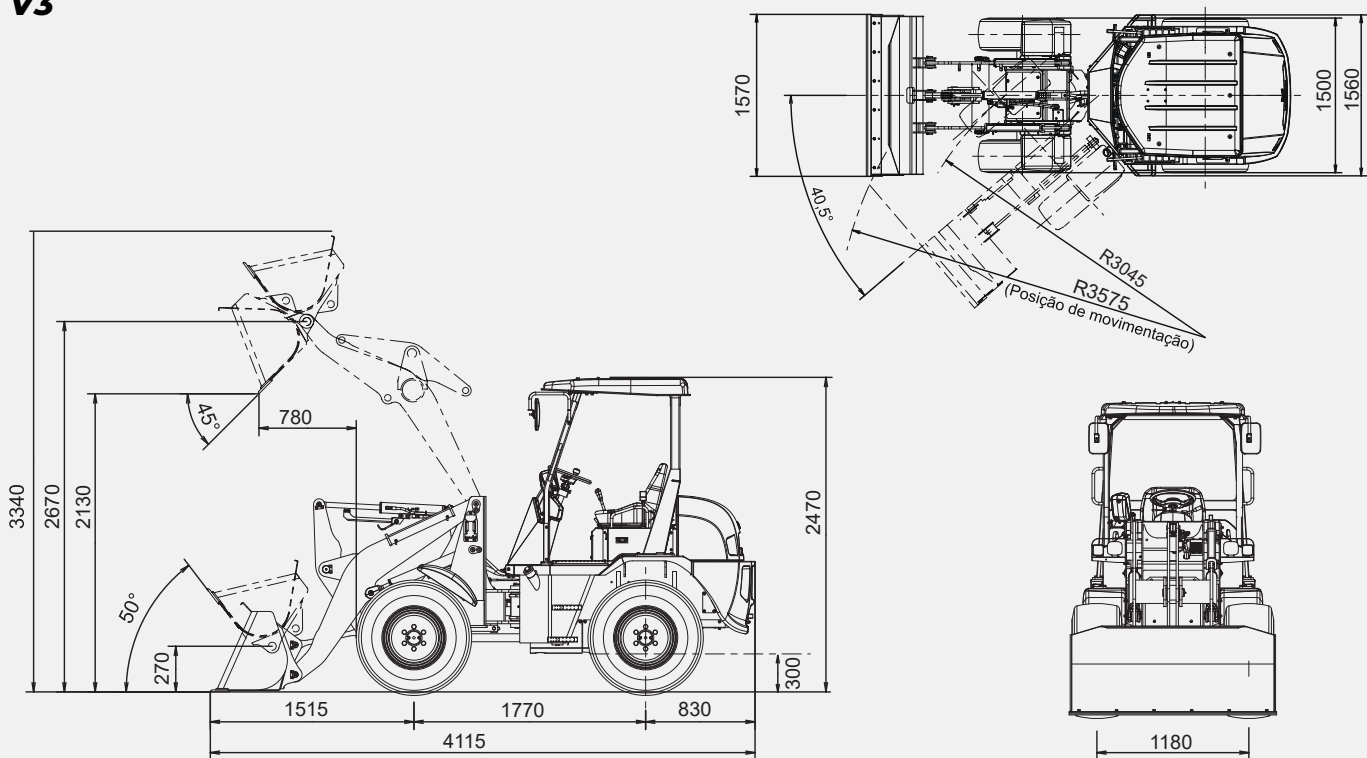
CARREGADEIRA

V3



ESPECIFICAÇÕES TÉCNICAS

V3



Especificações

MODELO		V3-7S	
CABINE		ABERTA	
VERSÃO		SEM ENGATE	
PESO (MASSA)	PNEU	Kg	2920
MOTOR		TIPO	Diesel
		POTÊNCIA	YANMAR 3TNV88-EPKAH2
			18,2 (24,4) / 2400
		CAPACIDADE	m ³ 0,4
		LARGURA	mm 1570
		CARGA OPERACIONAL	kg 700
		ÂNGULO DE DESCARGA	graus 45
		ÂNGULO DE INCLINAÇÃO PARA TRÁS (NO CHÃO)	graus 42
		ÂNGULO DE INCLINAÇÃO PARA TRÁS (NO DESLOCAMENTO)	graus 50
		ALCANCE DE DESPEJO	mm 780
		VELOCIDADE DE OPERAÇÃO	CILINDRO EM ELEVAÇÃO (PARA CIMA / PARA BAIXO) s 5,1 / 2,8
			CILINDRO BASCULANTE (DESPEJO / INCLINAÇÃO) s 1,2 / 0,8
		VELOCIDADE DE DESLOCAMENTO	PRA FRENTE E PARA TRÁS (ALTA/BAIXA) km/h 15 / 6
		RAIO DE GIRO	EXTREMIDADE EXTERNA MÁXIMA mm 3575
			ÂNGULO DA ARTICULAÇÃO graus 40
		VAZÃO	L/min 39
		PRESSÃO	Mpa (PSI) 20,6 (2986)
P.T.O.* HIDRÁULICO			Litros 55
CAPACIDADE DO TANQUE DE COMBUSTÍVEL			HIDROSTÁTICA
TRANSMISSÃO			12,5 / 70-16-6PR
PNEU			

*P.T.O. (Power take-off). Sistema de acionamento de bomba hidráulica para operação dos acessórios.



www.yanmar.com/br

**YANMAR SOUTH AMERICA
INDÚSTRIA DE MÁQUINAS LTDA.**

@yanmarbrasil

yanmar-brasil

/yanmarbrasil

(19) 3801-9200



**SOLICITE UM
ORÇAMENTO**

Este material contém o resumo das especificações do produto e todas as informações contidas podem ser alteradas sem aviso prévio. A configuração standard pode ser diferente das fotos ilustrativas, por isso, antes de comprar, sempre confirme todas as informações do produto com a concessionária da sua região.