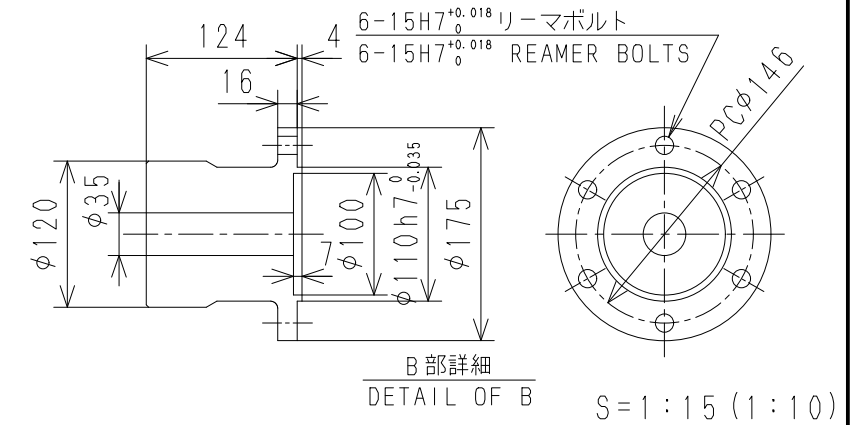
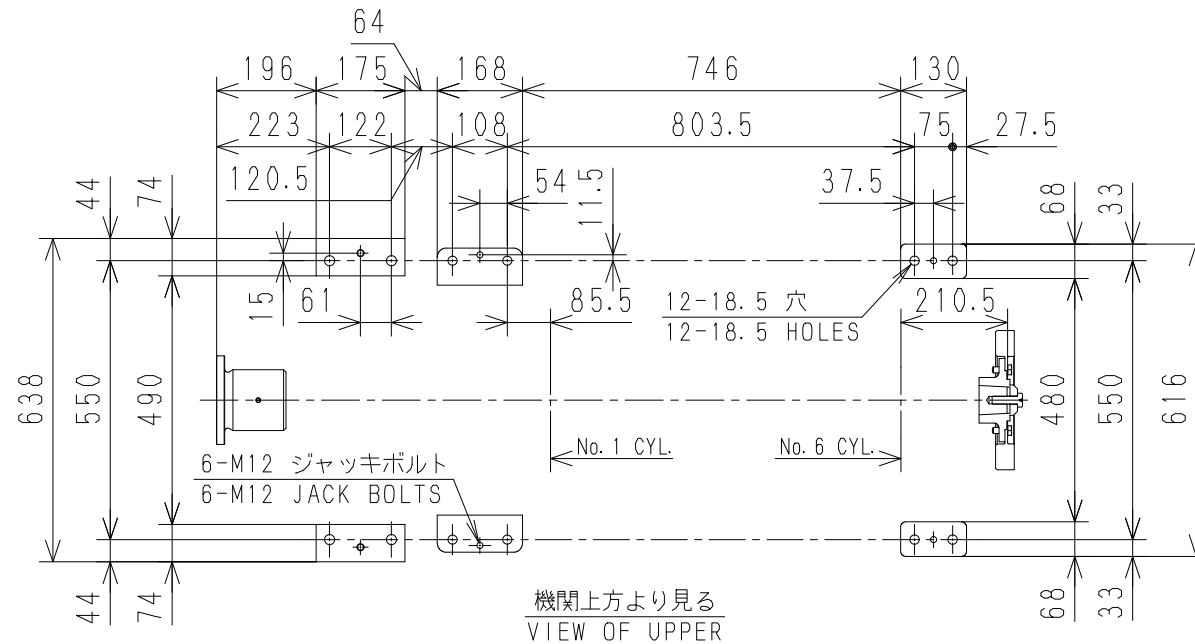
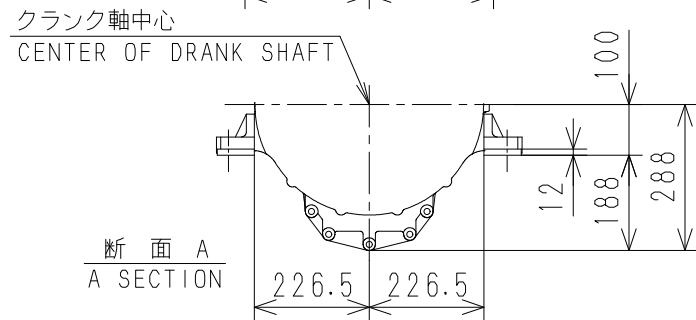
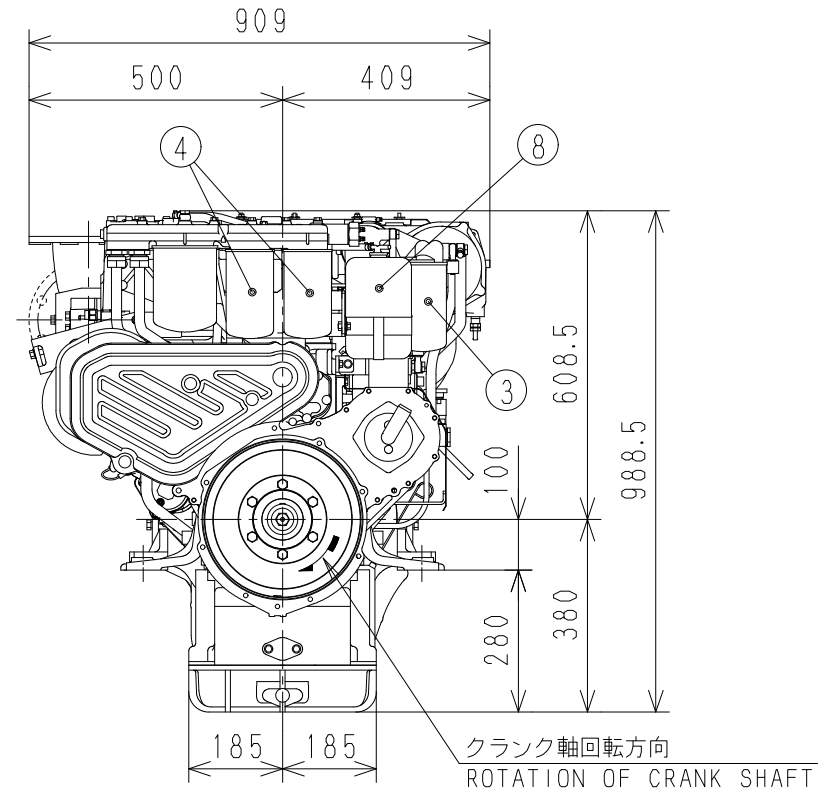
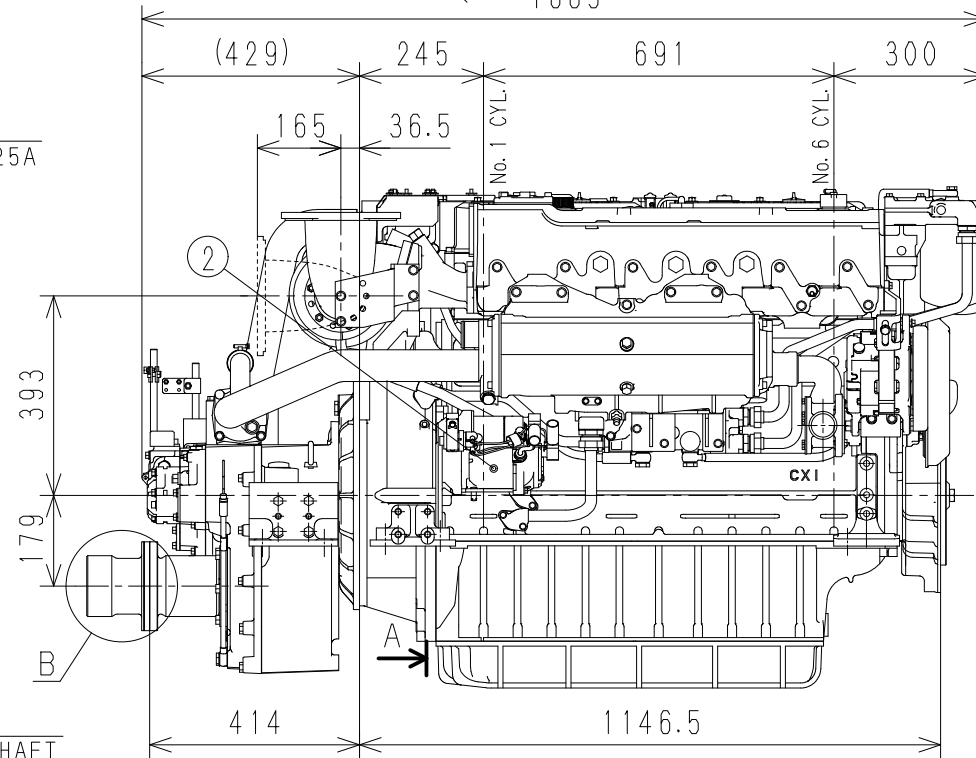
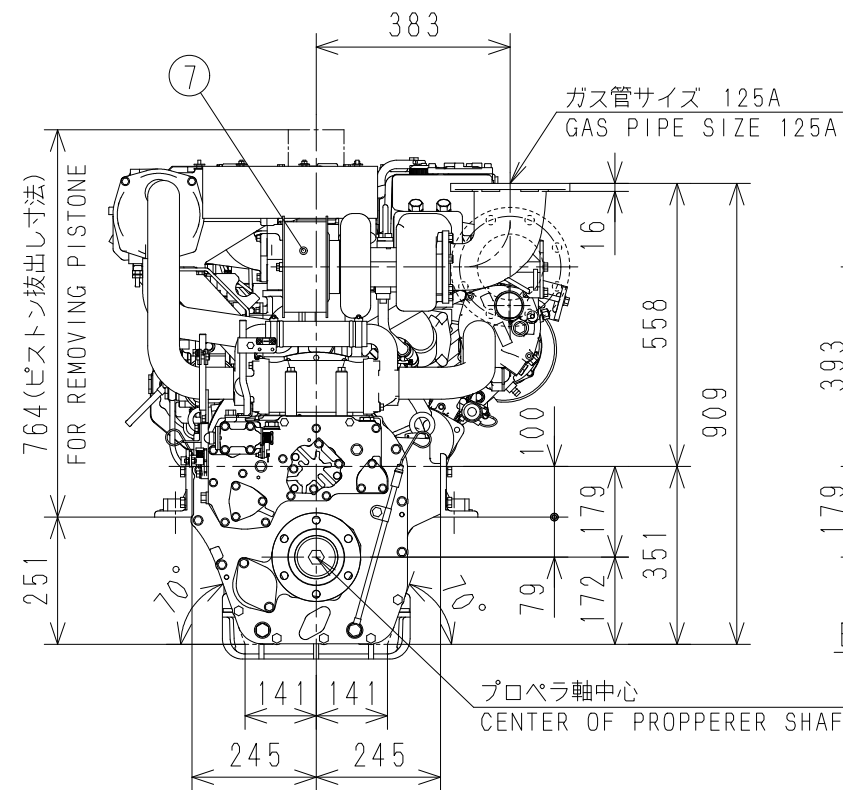
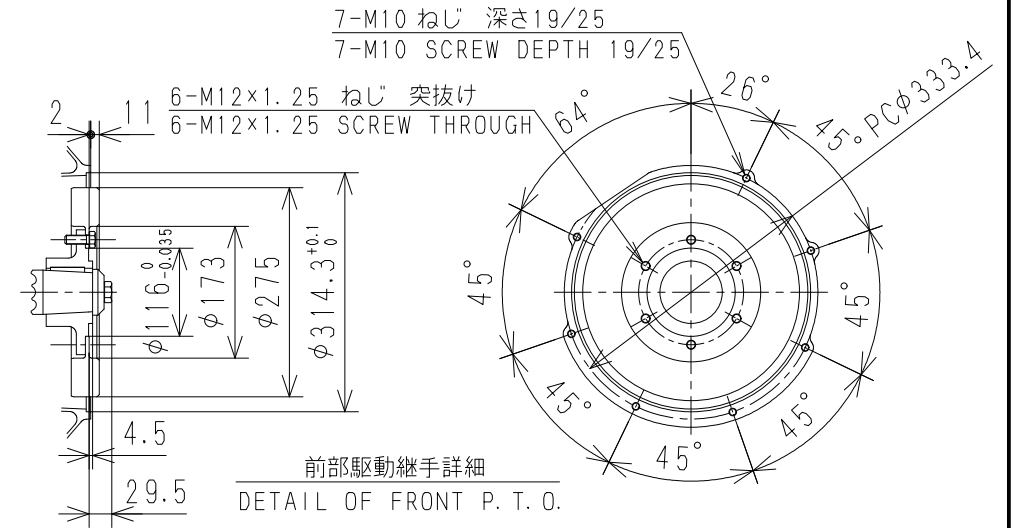
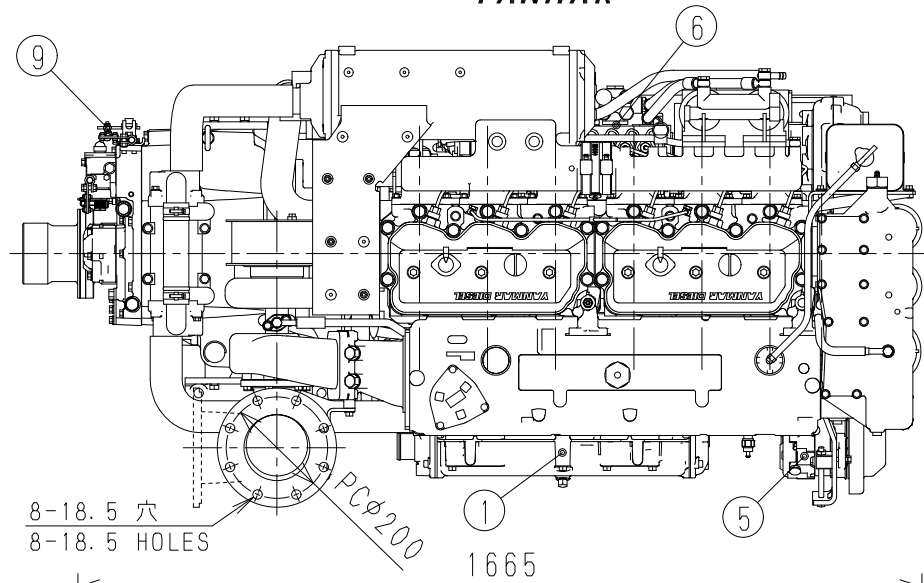


YANMAR

No.	機器名称	NAME
①	清水タンク	FRESH WATER TANK
②	始動用モータ	STARTING MOTOR
③	燃料油こし	FUEL OIL FILTER
④	潤滑油こし	LUB. OIL FILTER
⑤	オルタネータ	ALTERNATOR
⑥	燃料噴射ポンプ	F. O. INJECTION VALVE
⑦	過給機フィルター	AIR FILTER FOR TURBO.
⑧	清水サブタンク	RESERVE TANK
⑨	クラッチ切換レバー	CLUTCH SWITCHING LEVER



機関名称 ENG. MODEL	減速逆転機名称 CLUTCH MODEL
6CXB(M)-GT	YX-80
TOTAL MASS (abt.) 1060 kg	

MODEL:6CX Series DIESEL ENGINE  
外形図 OUTLINE

**YANMAR**

DWG  
NO.

B3-27698-0070