



YANMAR

揺動粉すり機

ACH60

6inch

最高を求めて誕生した粉すり作業のシステム化。



ヤンマーアグリ株式会社

〒702-8515 岡山県岡山市中区江並428
yanmar.com

⚠ 安全に関するご注意

- ご使用の際は、取扱説明書をよくお読みのうえ、正しくお使いください。
- 無理な運転は商品の寿命を縮め、故障・事故の原因となることがあります。
- 故障・事故を未然に防止するため、定期点検は必ずおこなってください。
- 保証書はご購入の取扱い店で必ずお受け取りください。

商品についてのご意見、ご質問は下記へ

このカタログの仕様は、改良などにより、予告なく変更することがあります。

ACH60

最高の米づくりを追求するプロ農家にお届けする、
システム化による素晴らしい高精度・高能率・経済性。

農作業の受託率がますます増える日本の米づくり。

受託プロ農家のみなさまは、消費者のブランド米・高品質米ニーズに対応するため、

乾燥調整作業における肌ずれ防止・異品種混入防止とともに、

規模拡大に向けての作業の効率化・設備の耐久性向上を求められています。

ヤンマーはこのようなプロ農家のご要望にお応えするため、

高精度・高能率・高耐久性粉すり機をベースに、粉すりの高能率化に適応する石抜・選別・計量などの

後工程作業までをシステム化しました。

このシステム化により、粉すり機の自動運転はもちろん後工程の運転・停止の連動操作が可能となり、

能率の大幅アップと省力化、高精度化と経費節減が実現しました。



6inch **ACH60**



自動運転が実現する高能率・高品質仕上げと プロに応える高耐久性。

高精度・高品質

安定した脱ぶ率、選別精度が安定する。 ツインモータ

選別専用モータとすり部脱ぶ用モータの2基を搭載。脱ぶ部の負荷変動に影響されない安定した選別で、能率も落ちず選別精度はいつもあざやか。すり米量が減ったときは選別部を自動停止し、選別板上のすり米量を一定に保ちます。ツインモータ方式ならではの選別性能向上システムです。

悪条件の米も、あざやかに選別。 脱ぶ率と選別が好バランス

揺動式とワイドな選別板のダブル効果で、水分の多い場合や青米が多い場合でも、高精度で安定した選別性能を発揮。脱ぶ部と選別部の能率バランスがきわめてよいため、選別板上を流れる穀物層の厚さをつねに最適に保ち、安定した選別ができます。また返り米が少ないため米の肌ズレが防げ、美しいお米に仕上がります。

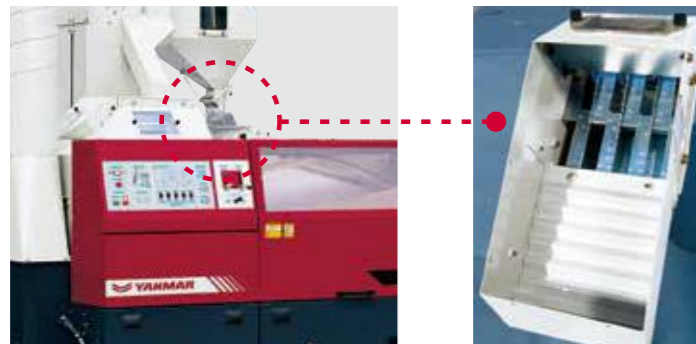
手放し運転で、脱ぶ率を一定に保つ、 自動制御(オート)ロール

初期設定から脱ぶ率の維持まで、すりで大切なロール間隔の微調整を自動制御。操作は運転スイッチを入れるだけ。面倒なロール調整は不要です。



すべての選別板へムラなく供給する。 特殊構造の供給装置

枝梗などがついた籾が混じっていてもブリッジ現象を起こさず、詰まりにくい特殊構造の供給装置を採用。各選別板への供給量が均一に保て、選別精度をさらに高めます。



ホコリの少ない、キレイな仕上がり。 パワフルファン & 仕上風選装置

強力吸引ファンの威力で風選幅が広く、細かいチリやホコリを除去。すり風選と、選別された玄米をさらに風選する仕上風選でいちだんと美しい玄米に仕上がります、商品価値がアップします。

能率・精度アップが調節できる。 供給量調節レバー

選別板への供給量がレバー操作で微調節でき、品種や籾の状態に合わせて能率アップや精度アップが自在におこなえます。



手間を省いて、より高精度な仕上げができる。 異物除去装置

穀粒に混じった木片やゴミなどの異物を除去するため、詰まりなどによるトラブルも少なく、高品質に仕上がります。

しいなの循環・排出が切替えられる。 しいなアップ機構

しいなを循環させれば余分な取出しの手間が省けます。循環・機外排出の切替えも、レバー操作で簡単。機構の内蔵化によりホッパ上面がオープンなため、システム化するときもさまざまな設置場所に対応できます。

システムのレイアウトがしやすく、 選別性もアップ。 長〜い排塵距離

耐久性の高いステンレス製パワフルファンの威力で排塵距離が長く、排塵方向も360°自在。延長用パイプ(オプション)を取付ければ、設置場所のレイアウトが思いのまま。さらに遠くへ飛ばす場合は籾殻中継ファン(オプション)をご用意。

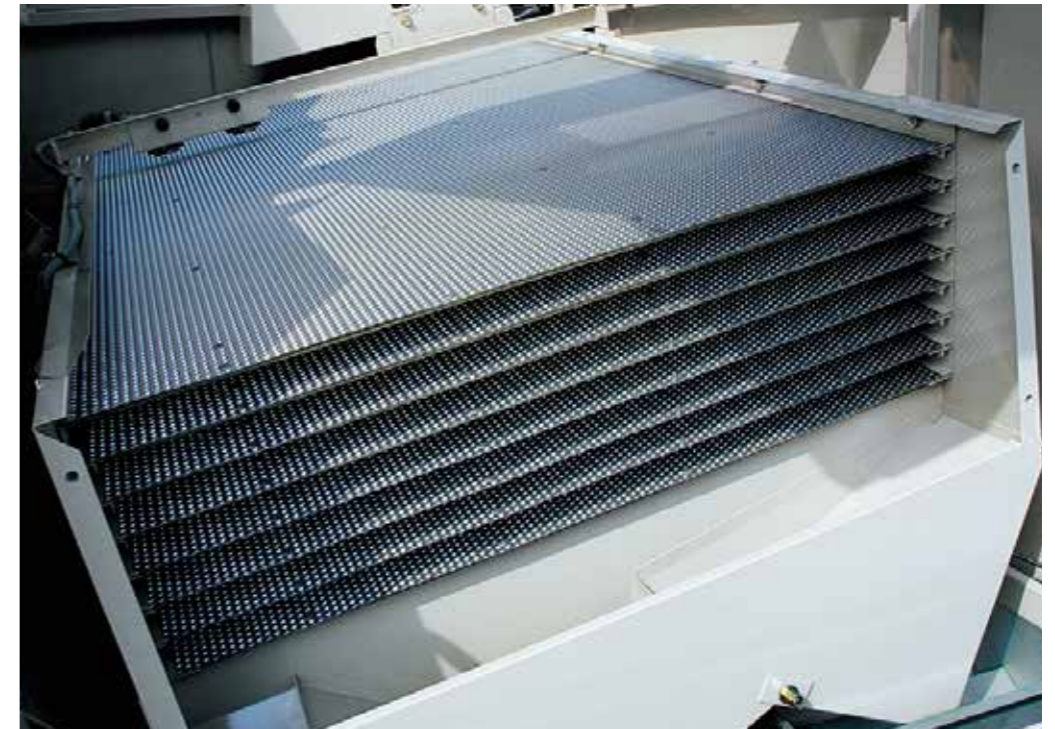


高能率・高耐久性

驚くべき耐久性、余裕の大面積で高能率。 ワイドな揺動選別板

ライスセンター用に開発した、特殊アルマイトコーティングで表面硬化したアルミ製選別板を採用。高耐久性で錆びに強く、ぬか・ホコリも付きにくいので、高い選別精度を保ちます。余裕の選別面積で能率よく、キレイに選別。稲稈・麦などの異種選別もできる揺動式なので、より安心・安全なお米に仕上がります。

$$ACH60=0.80\text{m}^2 \times 8\text{枚}=6.4\text{m}^2$$



きめ細かな配慮が実現した プロに応える高耐久性。

負荷のかかる揺動選別部主軸の大径化や、自動調芯ユニットベアリングの採用をはじめ、磨耗に強いステンレスや肉厚アップなど、細部にいたるまで耐久性を高める工夫を施しました。



大径化した揺動選別部主軸



自動調芯ユニットベアリングを採用

安定した脱ぶ率、交換の手間も減少。 高耐久性ロール

耐摩耗性にすぐれた大径Eロールを主軸側に採用。耐久性が向上し、ロールの交換が長期間不要で手間が大幅に減少しました。

ネズミによる格納時の被害を防ぐ。 ネズミ侵入防止設計

ネズミの侵入を防ぎ、来シーズンの作業も安心して始められます。

残粒の除去がカンタン、 受託農家にうれしいイージーメンテナンス。 簡単カバー着脱&豊富な掃除口

各部カバーは簡単に着脱、選別板も1枚ずつ取外せ、昇降機底フルオープンと残粒がキレイに除去できます。また昇降機のバケットとベルトに隙間を設け、穀粒が溜まらない構造で、異種混入防止に配慮。多品種をあつかう受託農家の作業能率がアップします。



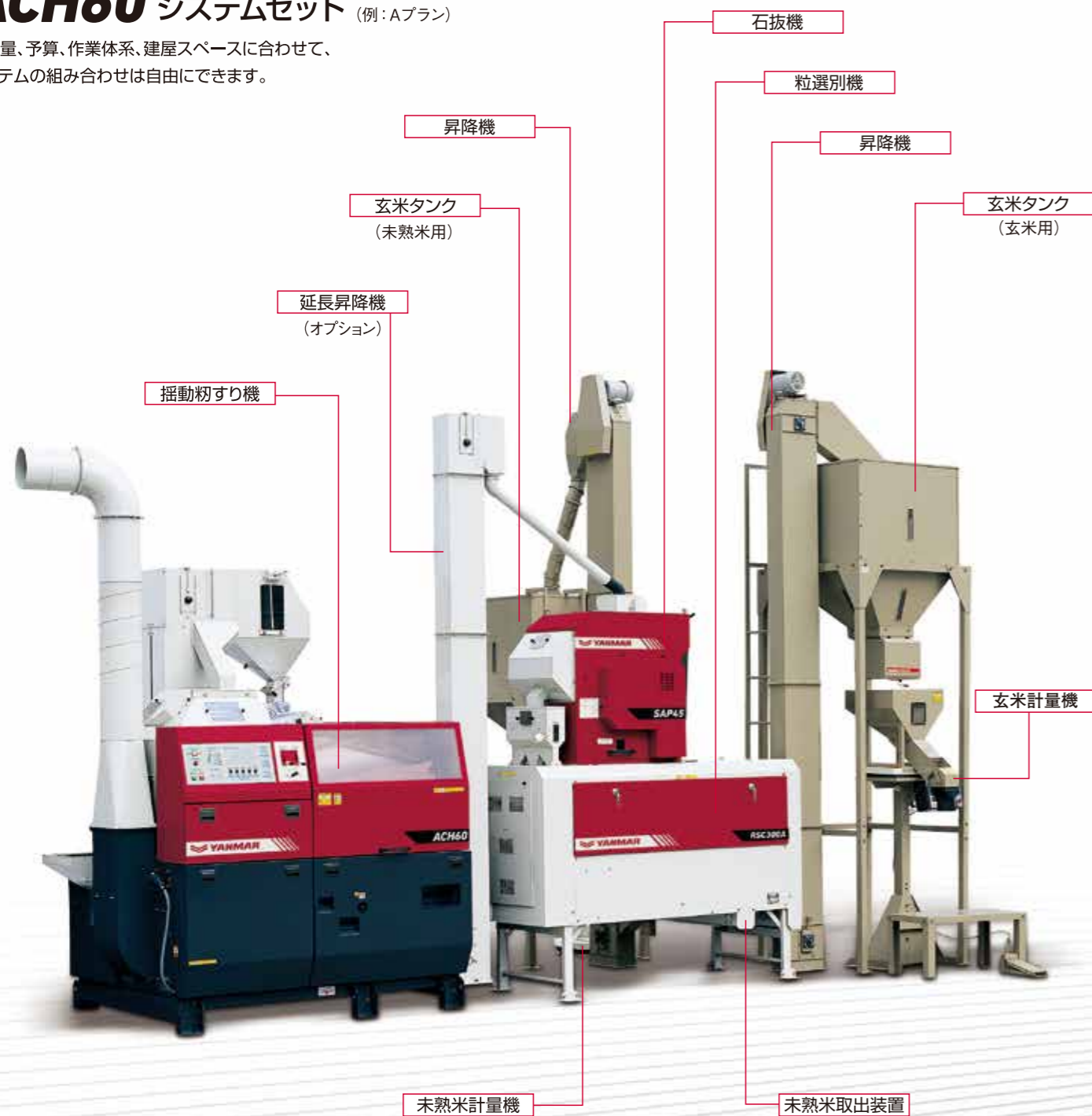
籾が溜まりにくいコンベアバケット取付部

システム化による高能率作業で、 プロ農家のご要望にフルに対応。

粉すり機と最適マッチングした石抜・選別・昇降・計量など後工程とのシステム化により、
粉すり・調製作業の一貫体系化が実現し、作業能率が飛躍的に向上します。

ACH60 システムセット (例:Aプラン)

処理量、予算、作業体系、建屋スペースに合わせて、
システムの組み合わせは自由にできます。

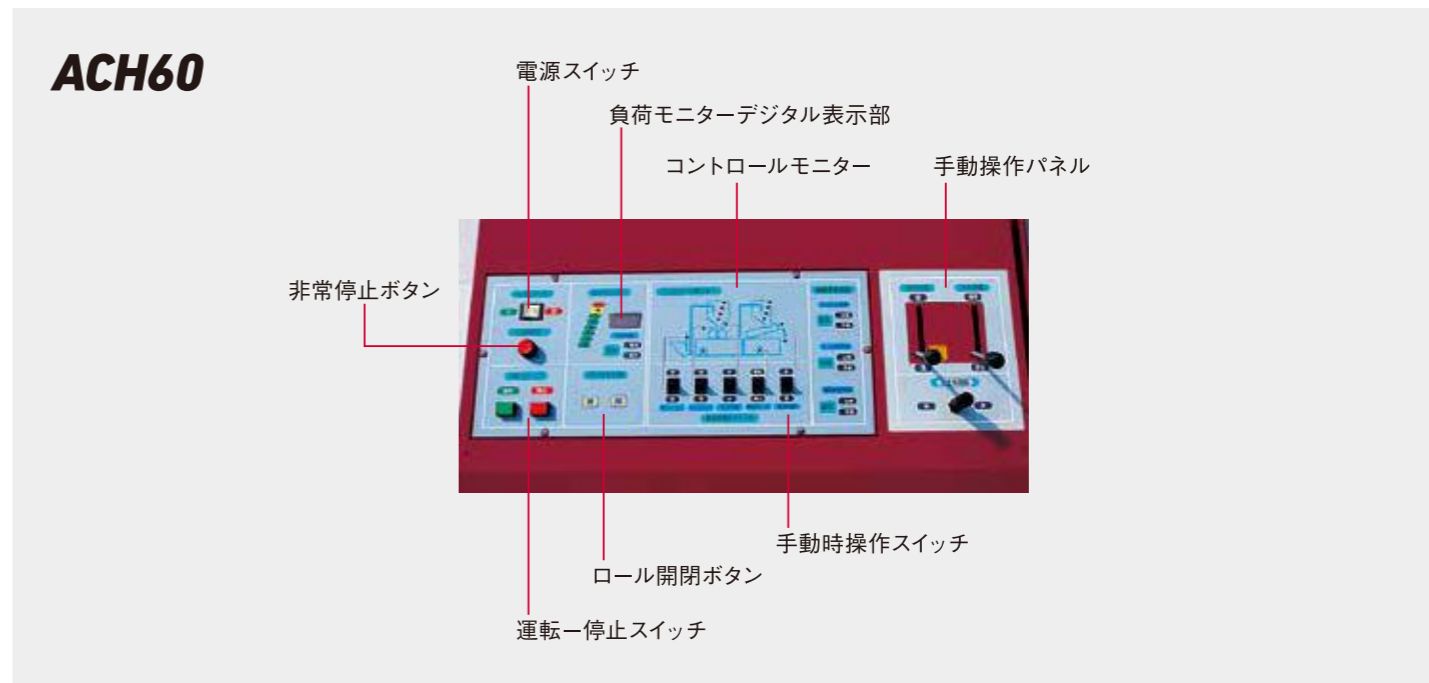


省力化

粉を供給すると自動運転が始まり、なくなると停止する。 トータル自動制御システム

自動に設定すると、ロールすき間の調節や選別部の運転・停止を自動制御。
スイッチを入れたら後は手放し運転でき、粉すり作業が1人でもおこなえます。
また、後工程の石抜機・米選機・昇降機・計量機などと連動した
自動制御がおこなえます。*

*後工程との連動はオプションが必要です。



粉すり機全体をコントロールする、 システム自動制御

粉シャッターの開閉からロールへの供給シャッターの開閉、各部
の流量調節までをトータル的に制御します。
また、選別部の自動運転・停止制御とあいまって、スイッチを入れる
だけで後は手放し運転が可能になりました。

穀粒の広がり最適に保つ、 選別板角度自動制御

選別板上の穀粒の広がり状態に合わせて、選別板の角度を自動
調節し、選別板上を流れる穀物層の広がりをつねに最適に保ち、
安定した選別ができます。

後作業がスムーズにできる、 玄米タンク満量制御

玄米タンクが満杯になると本機全体が止まり、粉すりを自動停止
して待機状態になります。*オプションが必要です。

モニターを見ながら ロールすき間が調節できる、 ロール隙間表示付コントローラ

ロールの開閉をモニターで確認しながら調節できます。

選別部の手放し運転で、 トータルな自動化・省力化を実現

選別部の自動運転・停止制御により、選別部の手離し運転を
実現。また自動制御により調整の手間が省け、つねに安定した
作業能率が確保でき、トータルな省力化がはかれます。

粉すり機のスイッチで、 後工程まで連動制御できる オプション

後工程の運転・停止も、粉すり機本機の操作盤スイッチで連動
操作がOK。また、玄米タンク満量時やモータ停止時などでも、
粉すり機の選別部停止機能が働き、システム全体の詰まりを防
止します。

生産体系に合った、 最適なシステムが選べる

お客様の生産・作業体系、処理量、ご予算、建屋スペースに合
わせて後工程の機種を選択し、最適なシステムが構築できます。
●乾燥から粉すり、荷受けまで、トータルにコーディネートいたします。

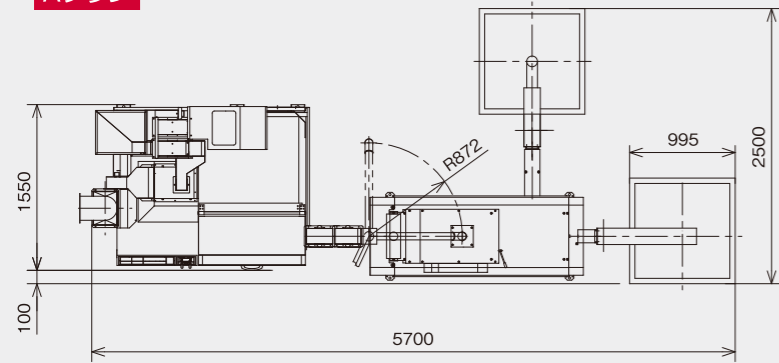
設置条件に合わせて、 レイアウトも自在

一直線、L字型、コの字型など、設置場所などに合わせて、さま
ざまなレイアウトが可能です。

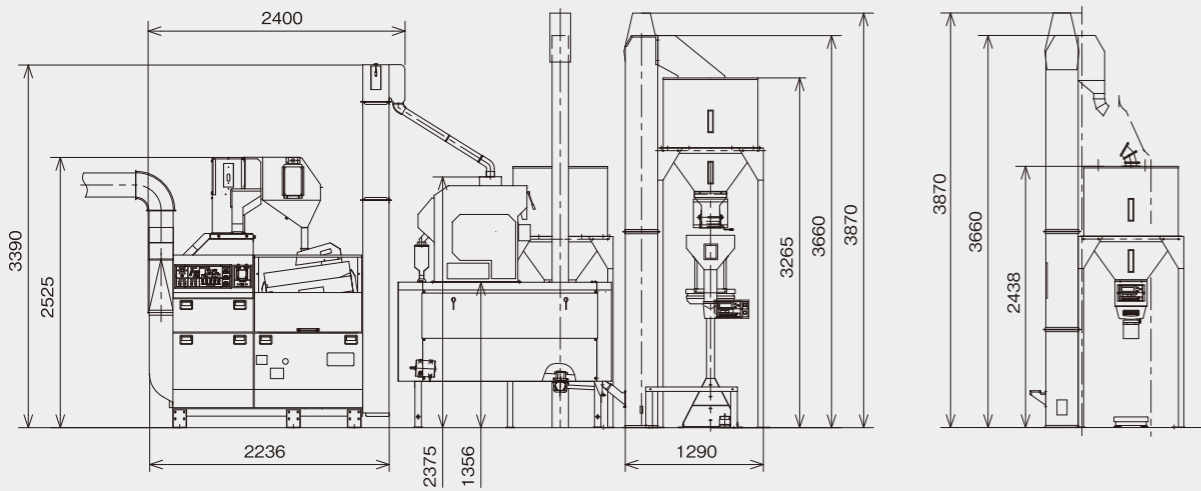
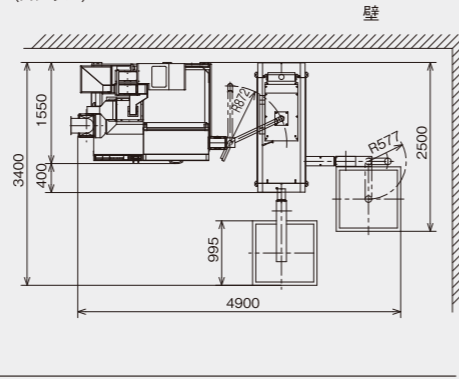
処理量・予算・作業体系・建屋スペースに合わせて、システムがお選びいただけます。

ACH60 粉すりシステム例(Aプラン) 寸法図(単位:mm)

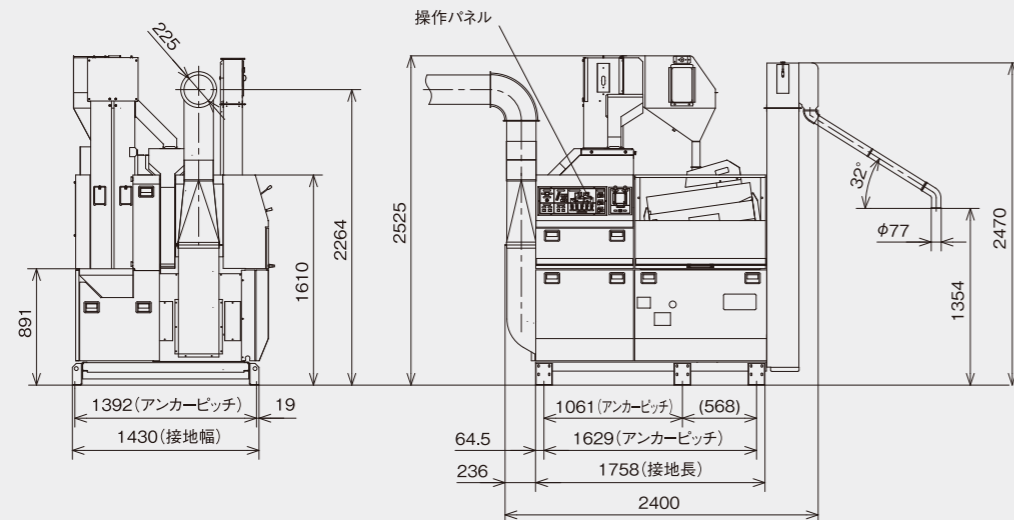
Aプラン



壁ぎわ設置レイアウト例 (Aプラン)



ACH60 揺動粉すり機 主要寸法図(単位:mm)

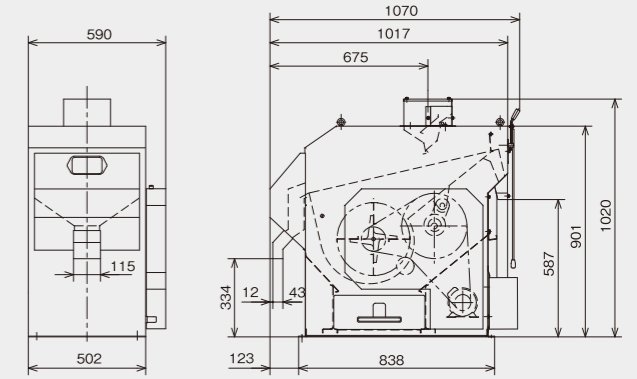


システム構成機器

石抜機

SAP45,V

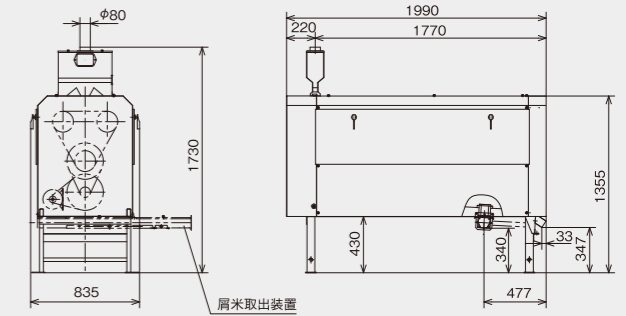
(50Hz用・60Hz用)
比重選別により石などをキレイに除去。プロ農家用に開発した高能率機で、粒選別機の上に設置できる省スペースタイプです。



粒選別機

RSC300A,V

(横型3連)
ライスセンターと同じ八角シリンダ胴を採用した高精度選別機です。



昇降機

BES45A

●排出高さ:3660mm



玄米タンク

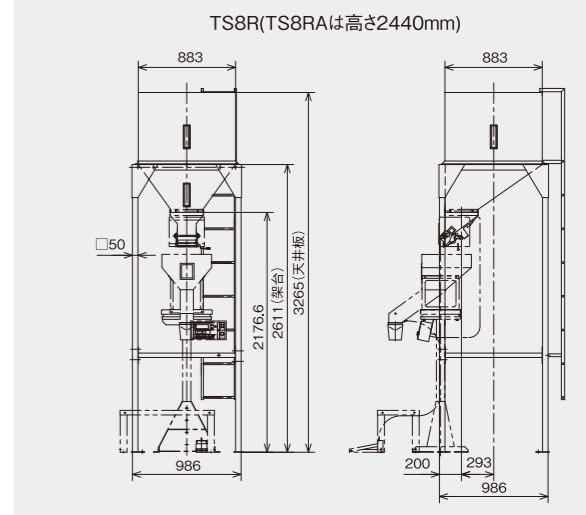
TS8R

(計量機SKS30B用)
●容量:570ℓ(480kg)

TS8RA

(計量機SKS30E用)
●容量:570ℓ(480kg)

未熟米タンクとしても使用できます。



計量機

SKS30B

●処理能力:140袋/時

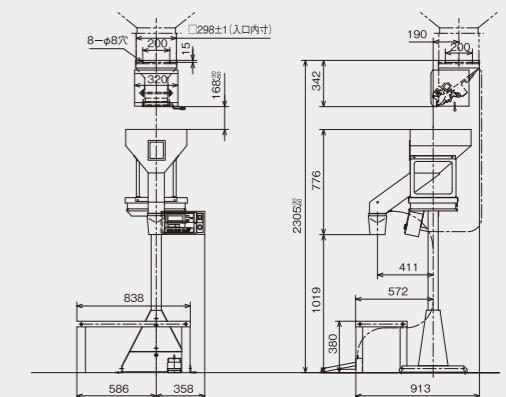
30kg計量タンクを装備し、計量後に粉袋に詰めるパッチ式計量機です。



SKS30E

●処理能力:100袋/時

開口器で広げた粉袋をセットして計量する方式です。



籾すりシステムの性能をさらに高める多彩なオプション群。

■オプション



品名	型式・CD番号	ACH60	備考
排塵パイプ225	HAIJIN225	○	内径225mm長さ4m(スパイラルパイプ)+締めバンド各1コ
排塵エルボ225-90度	ELB0225,90	○	225×90度エルボ1コ+端パイプ2コ+締めバンド2コ+スポンジ+ボルトナット
排塵エルボ225-135度	ELB0225,135	○	225×135度エルボ1コ+端パイプ2コ+締めバンド2コ+スポンジ+ボルトナット
付属電源(石抜機・米選機・昇降機制御用)	FDG3,60	○	400Wモータ×3
付属電源(石抜機・米選機・昇降機制御用)	FDG4,60	○	400Wモータ×4
延長昇降機	ENS9,60	○	長さ920mm
米選機台	DA6	○	RSC300A用
ハーネスセット(60A)	HANES,60A	○	システム間の配線セット
ハーネスセット(60B)	HANES,60B	○	システム間の配線セット
未熟米取出装置	MT5	○	
グレンセンサ	GS5	○	タンク満量信号用
籾殻中継ファン	RF-40	○	排塵距離40m

■システムプラン

プラン名	販売型式名	ACH60プラン		備考
		A	B	
延長昇降機(籾すり機用)	ENS9,60	○	○	920mm
石抜機	SAP45	○		
米選機	RSC300A	○	○	替網別売(3本)
計量機	SKS30B	○	○	
米選機台	DA6		○	RSC300A用
選別網	DU190	○×3	○×3	(例)1.90mm
昇降機	BES45	○	○	
玄米タンク	TS8R	○(玄米用)	○	
玄米タンク	TS8RA	○(未熟米用)		
グレンセンサ	GS5	○	○	
未熟米取出装置	MT5	○		
昇降機	BES45A	○		
計量機	SKS30E	○		
後工程電気制御盤(付属電源)	FDG3,60		○	石抜・米選・昇降機制御
	FDG4,60	○		石抜・米選・昇降機(×2本)制御
ハーネスセット(60A)	HANES,60A	○		システム間の配線セット
ハーネスセット(60B)	HANES,60B		○	システム間の配線セット

■主要諸元

販売型式名		ACH60	
区分		MEV	
機体寸法	全長 (mm)	2400	
	全幅 (mm)	1550	
	全高 (mm)	2525	
機体質量(重量) (kg)		810	
所要動力	出力 (kW)	脱ぶ部	5.5
		選別部	0.8
		その他	0.049
電圧 (V)		3相200	
頭部	ロール径×幅 (mm)	主軸	222×152
		副軸	222×152
ロール制御		自動	
風選方式		吸引	
唐箕	風選幅 (mm)	700	
	仕上風選	単独流下式	
	しいな処理	しいなアップ方式(循環/排出切換)	
	排塵距離(水平・最大距離) (m)	40(高さ3m)	
揚穀	籾	バケット	
	混合米	バケット	
	仕上米	バケット	
返り米		バケット	
選別	選別方式	揺動選別	
	選別板(縦×横) (mm)	1000×800	
	選別板枚数 (枚)	8	
諸装置	自動化装置	・脱ぶ率(オートロール) ・選別板角度 ・ロールタンク(投入初量・シャッター開閉) ・すり米タンク(すり米量・頭部シャッター開閉) ・選別部運転停止	
	安全装置	過負荷保護装置	
	その他の装置	・異物除去装置 ・残留米処理装置	
作業能率(計算値) (kg(俵)/時)		2100~2700(35~45)	

- 能率は、籾すり機仕上米出口での数値を示します。
- 屑米が10%以上、枝梗付着粒が多い場合、含水率が15%以上の場合は、上記能率を下まわる場合があります。
- 使用動力および品質、粒長の違い、青米、小米の割合により、多少の能力差があります。

■システム構成機器主要諸元

販売型式名		RSC300A,V	
機体寸法	全長 (mm)	2000	
	全幅 (mm)	835	
	全高 (mm)	1730	
	整粒米出口高 (mm)	325	
	小米出口高 (mm)	340	
機体質量(重量) (kg)		220	
動力要	出力 (W)	400	
	電圧 (V)	3相200	
選別部	選別網形式	横形八角	
	選別網数 (本)	3	
	網回転数 (rpm/分)	89/85	
処理能力 (kg/時)		2700(玄米)	

- 選別用の網は別売りです。使用される網サイズに合わせて別途ご購入ください。

■石抜機

販売型式名		SAP45,V	
機体寸法	全長 (mm)	1070	
	全幅 (mm)	590	
	全高 (mm)	1020	
機体質量(重量) (kg)		85	
動力要	出力 (W)	400	
	電圧 (V)	3相200	
選別部	選別方式	圧風揺動	
	網面積 (m ²)	0.20	
処理能力 (kg/時)		2700(玄米)	

■昇降機

販売型式名		BES45A	
機体寸法	全長 (mm)	555	
	全幅 (mm)	285	
	全高 (mm)	3870	
機体質量(重量) (kg)		58	
動力要	出力 (W)	400	
	電圧 (V)	3相200	
排出高さ (mm)		3660	
能率	乾燥籾(kg/時)	2000	
	精玄米(kg/時)	3000	

■玄米タンク

販売型式名		TS8R		TS8RA	
機体寸法	全長 (mm)	995			
	全幅 (mm)	995			
	全高 (mm)	3265	2440		
機体質量(重量) (kg)		127	110		
容積 (ℓ)		570			

■計量機

販売型式名		SKS30B		SKS30E	
適応機種		TS8R		TS8RA	
機体質量(重量) (kg)		65		17	
計量範囲 (kg)		10~35		10~40	
電源 (V)		単相100			
能率 (袋/時)		140(30kg袋)		100(30kg袋)	

■替網 (RSC300A用)

品名	網目サイズ(mm)
DU160	1.60
DU170	1.70
DU175	1.75
DU180	1.80
DU185	1.85
DU190	1.90
DU195	1.95
DU200	2.00
DU210	2.10
DU220	2.20
DU230	2.30
DU240	2.40
DU250	2.50
DU270	2.70