



YANMAR

超ミニショベル

SV05-B / SV08-1A / J09-A

標準バケット容量 0.011m³

0.022m³

0.022m³



※写真はオプションを装着しています。

抜群の作業性能を誇る ヤンマー超ミニショベル

狭所でもスムーズな移動や作業ができる重量1トン未満の超ミニショベルシリーズ。
コンパクトなボディ設計により、住宅間の路地裏はもちろん、門扉からの進入もらくらく。
住宅の基礎工事や増改築工事、下水管・水道管の埋設工事、造園工事など、
日本各地の様々な現場で、そのパフォーマンスを発揮します。



SV05-B

陸内協排出ガス
自主規制2次規制
適合エンジン搭載



国土交通省
超低騒音型
建設機械



※ 写真はイメージです。実際の現場では、法令を遵守した作業を行ってください。
※ 掲載写真はカタログ用にポーズをつけて撮影したものです。運転席から離れる場合はバケットを必ず接地してください。
※ 写真はオプションを装着しています。※ 実際の販売モデルとは形状が異なる場合があります。



J09-A

陸内協排出ガス
自主規制2次規制
適合エンジン搭載



国土交通省
超低騒音型
建設機械



SV08-1A

陸内協排出ガス
自主規制2次規制
適合エンジン搭載



国土交通省
超低騒音型
建設機械



超ミニショベル

SV05-B

車幅580mmの “鉄腕”超ミニショベル。

コンパクトボディに、500kgクラス最高水準の
作業パワーを堅持。しかも、580mmの車幅により、
狭い現場にもらくらく進入。

SV05は、人手に代えて、
スコップ感覚で使える超ミニショベル。
リフォーム、ミニ土木など、
ちょっとした現場で大きく活躍します。



500kgクラス
No.1※の
作業能力
※ 自社調べ

エンジン形式
2TE67L-XBV3

エンジン出力

5.5kW

※ エンジン写真はイメージです。

国内メーカーでは唯一※の
パワフル&サイレント
水冷2気筒ディーゼルエンジン搭載。

※ 2017年8月自社調べ

機械質量500kgクラスではNo.1の作業能力を発揮します。

陸内協排出ガス
自主規制2次規制
適合エンジン搭載



国土交通省
超低騒音型
建設機械





車幅
580mm

● 乗用型最小の車幅580mmで狭所進入性が抜群

乗用ミニショベルでは最も小さい580mmの車幅ですから、たとえば、住宅の勝手口など、片開きドアの間口も簡単に通れ、路地内作業もらくらく。もうミニ現場は人手に頼らず、SV05におまかせください。

超コンパクトボディ

● クラス最小530mmの後端旋回半径

超コンパクト設計により、クラス最小の後端旋回半径を実現。ゴムクローラーからのオシリのはみ出しも、240mmとクラス最小です。また、正面姿勢の場合は、ゴムクローラーからオシリがはみ出さないため、後進時に壁などに機体をぶつける心配はありません。



旋回時のオシリのはみ出し
最大**240mm**

後端旋回半径
530mm

メンテナンスらくらく。使いやすさを追求した機能と装備。



フルオープンボンネット



本機一点吊りが可能



boom背面ホースとboomシリンダーに保護カバーを採用



バケットシリンダーホースのarm内装化



脱着式サイドカバー

※ 写真はイメージです。実際の現場では、法令を遵守した作業を行ってください。 ※ 写真はオプションを装着しています。 ※ 実際の販売モデルとは形状が異なる場合があります。 ※ 掲載写真はカタログ用にボースをつけて撮影したものです。運転席から離れる場合はバケットを必ず接地してください。

超ミニショベル

SV08-1A

小さなカラダで奥へ奥へ。 狭い現場で快適作業を実現。

トップクラスの狭所進入性を実現する、小さくてスリムなボディ。
さらに、限られたスペースでも作業のしやすい後方超小旋回性能。
SV08は、住宅基礎・増改築工事、水道配管・造園工事など、
多彩なミニ現場でスムーズに、スマートに働くすぐれものです。



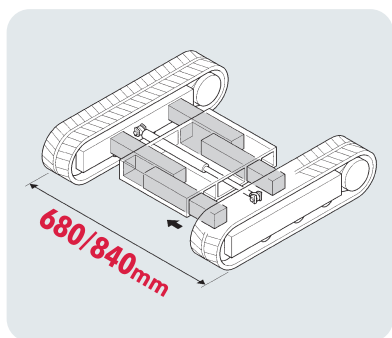
可変脚仕様 / 固定脚仕様2つの仕様を選べます。

可変脚
仕様

作業に合わせて脚幅が変えられる、
狭さに強いヤンマー独創の自在可変脚。

- スライド方式で、狭めてスイスイ
狭所進入、広げてどっしり安定作業

狭所への進入性と安定した作業性を両立させたヤンマーの可変脚は、脚幅拡張時でもガタがおこりにくい頑強構造です。しかも脚幅縮小時にはパイプ内の泥を強制的に排出して泥詰まりを防止。狭い現場でも、広い現場でも高能率に作業ができる信頼性の高い足まわりです。



700mmの門扉も通れる 作業時はワイドに
680mm **840mm**
最縮小時 (ブレード格納) 最拡張時 (ブレード拡張)

- 簡単に折りたためる拡張ブレード



固定脚
仕様

- 小さなカラダできびきび動く



車幅
780mm

仕様	可変脚仕様	固定脚仕様
機械質量	890kg	890kg
全幅	680~840mm	780mm

人に、環境にやさしい充実の快適設計。

● 走行2速で現場移動もスピーディー

1速:1.8km/h 2速:3.7km/h

※ オプションP.T.O.仕様の中で、VBEF仕様(複動配管)選択時は、走行2速は使えません。



● トップクラスの小回り性。後端旋回半径わずか500mm

極めてコンパクトなボディ設計により、旋回時のオシリのはみ出しが、可変脚(最拡張時)で80mm、固定脚で110mmと、すぐれた後方小旋回性を発揮。路地裏など狭所での旋回性が一段と向上しました。

※ ROPSキャノピー仕様は除く。



● 周辺環境にやさしいトップクラスの超低騒音

クリーンな排気とパワフルな出力を先進の技術で両立した、人と環境に優しいC&S(クリーン&サイレント)ディーゼルエンジンを搭載。住宅密集地でも安心して作業ができる静かさと快適性を実現しました。



エンジン形式
2TE67L-BV3
エンジン出力
7.7kW

※ エンジン写真はイメージです。

陸内協排出ガス
自主規制2次規制適合エンジン搭載



国土交通省 超低騒音型建設機械



※1
ROPSバー仕様

機体後部にROPSバーを装備。転倒時の危険からオペレーターを守ります。また、巻き取り式シートベルトで、オペレーターの身体をしっかりホールドします。



※1 転倒時乗員保護構造/転倒時にシートベルトを装着したオペレーターを保護します。

※ 写真は海外仕様です。

※ 固定脚仕様にはROPSバー仕様設定はありません。

※ 必ずシートベルトを装着し作業を行ってください。

● イージーメンテナンスと使いやすさを追求した機能・装備



バケットシリンダーホースのアーム内装化



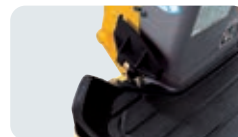
ブーム背面ホースとブームシリンダーに保護カバーを採用



ブレードシリンダーに保護カバーを採用



走行振動をやわらげる外ツバ式トラックローラー



はね上げ格納式ペダル(走行2速/P.T.O.ペダル)(スイングペダル)



メンテナンスがしやすいフルオープンボンネットと脱着式サイドカバー



本機一点吊りが可能

※ ROPSバー仕様は吊り方法が異なります。

※ 写真はイメージです。実際の現場では、法令を遵守した作業を行ってください。 ※ 写真はオプションを装着しています。 ※ 実際の販売モデルとは形状が異なる場合があります。 ※ 掲載写真はカタログ用にポーズをつけて撮影したものです。運転席から離れる場合はバケットを必ず接地してください。

超狭側溝掘り機

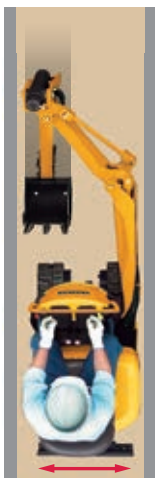
J09-A

狭所作業性を極めた、コンパクトな側溝掘り機。

路地裏など超狭現場での圧倒的な使いやすさを実現した一台。

J09は、ヤンマー独創のオフセット式作業機“Zブーム”の採用により、従来機とは一線を画す正面掘削を可能にしました。

“Zブーム”だからできる作業性能をぜひ現場で体感してください。



まったく新しいオフセット式作業機“Zブーム”。

● 独創のオフセット式作業機“Zブーム”

J09は、ブームシリンダーをフレームの中に、そしてオフセットシリンダーをブームの中に格納した、まったく新しいオフセット式作業機“Zブーム”を採用しました。

従来配置

オフセットシリンダー



J09-A

オフセットシリンダー



680mm

最縮小時 (ブレード格納)

常に正面姿勢のまま、車幅範囲内でのスムーズな側溝掘りや排土を実現。



● 良好な前方視界

J09はオフセット式作業機“Zブーム”の採用で、スッキリとした視界性を確保しています。従来機は、ブームがオペレーター正面にあるため、正面掘削でもバケットが見えにくくなっていました。

● 周辺環境にやさしいトップクラスの超低騒音

クリーンな排気とパワフルな出力を先進の技術で両立した、人と環境に優しいC&S(クリーン&サイレント)ディーゼルエンジンを搭載。

陸内協排出ガス
自主規制2次規制
適合エンジン搭載



国土交通省
超低騒音型
建設機械



エンジン形式

2TE67L-BV3

エンジン出力

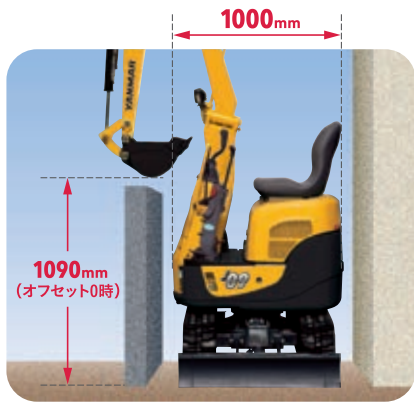
7.7kW

※ エンジン写真はイメージです。

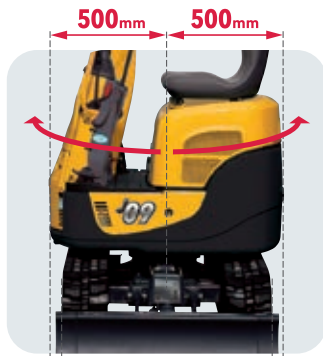


● **すぐれた作業性能**

フレームの前後端ともに旋回半径は500mm。前も後ろも同じ感覚で旋回できます。



高さ1mの塀を越えて旋回できます。



旋回時の前後部はみ出し 80mm ※ 拡張時

● **すぐれた手前掘性能**

J09はバケットがブレードまでピッタリ届くので、ブレードを利用した残土処理も容易に行えます。



● **走行2速で現場移動もスピーディー**

1速:1.8km/h 2速:3.7km/h

使いやすさを追求した機能と装備。

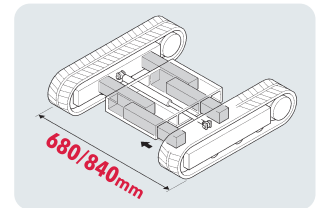


スライド式
可変脚で
狭所進入性
抜群!

840mm
最拡張時(ブレード拡張)

● **スライド方式で、狭めてスイスイ狭所進入、広げてどっしり安定作業**

狭所への進入性と安定した作業性を両立させたヤンマーの可変脚は、脚幅拡張時でもガタがおこりにくい頑強構造です。しかも脚幅縮小時にはパイプ内の泥を強制的に排出して泥詰まりを防止。狭い現場でも、広い現場でも高能率に作業ができる信頼性の高い足まわりです。



● **簡単に折りたためる拡張ブレード**



ピンを抜く。



折りたたむ。



ピンを差して固定。



バケットシリンダーホースのアーム内装化



作業機ホースおよびオフセットシリンダー内装化



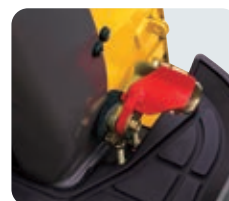
メンテナンスがしやすいフルオープンボンネット



走行振動をやわらげる外ツバ式トラックローラー



はね上げ格納式ペダル(走行2速/P.T.O.ペダル)



誤操作防止ロック付オフセットペダル



一点吊りが可能

※ 写真はイメージです。実際の現場では、法令を遵守した作業を行ってください。 ※ 写真はオプションを装着しています。 ※ 実際の販売モデルとは形状が異なる場合があります。 ※ 掲載写真はカタログ用にボースをつけて撮影したものです。運転席から離れる場合はバケットを必ず接地してください。

オプション一覧表

● P.T.O.仕様 (VBE/VBEF)

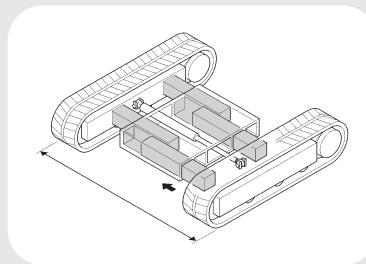


● P.T.O.仕様 (VFE)



※ P.T.O仕様 (VFE)での使用イメージです。
ハンドブレーカー及び油圧ホースは含まれません。

● 可変脚仕様



● ROPSバー



※ 機械輸送時には折りたたむことができます。

	対応機種			
	商品名称	SV05-B	SV08-1A	J09-A
配管	P.T.O.仕様 (VBE)	○	○	○
	P.T.O.仕様 (VBEF)	—	○	—
	P.T.O.仕様 (VFE)	○	○	○
足まわり	固定脚	●	●※1	—
	可変脚	—	●※1	●
その他	ROPSバー	—	○	—
	走行2速	—	●	●

[P.T.O.仕様] VBE:ブームエンドのブレーカー配管 VFE:フレームエンドのブレーカー配管 VBEF:ブームエンドの複合配管 (走行2速は使用できません)
※1 SV08は固定脚仕様/可変脚仕様から選択できます。



お客様の機械を長く安心してお使いいただくために。

ヤンマープレミアムサービス

※別途申し込みが必要です。(有償)



詳しくはこちら

ヤンマーによる定期点検、修理保証、偶発の事故に備えた補償制度など、多角的なサポートでお客様の不安を解消いたします。お客様の機械の用途やご希望に合わせたプランをご用意しております。

● 新商品 点検保証パック [加入しやすい価格の3年間(または稼働時間2,000時間)保証プラン]

通常保証を3年に延長

通常保証1年+2年の合計3年間の
延長保証システム。

安心の定期点検

3ヶ月・6ヶ月点検、
定期点検(年1回)を実施。

安心の修理対応

万が一発生した
故障を保証。

※ 点検保証パックの加入条件として、特定自主検査を当社または当社の指定するサービス店で別途受けていただく必要があります。(料金も別途必要です。)

● 延長保証パック [プロのメンテナンスによる5年間(または稼働時間3,000時間)保証プラン]

通常保証1年+4年、
合計5年間の長期保証

特定自主検査を加えた
安心の定期点検

指定部品が故障した場合も、
安心の価格で修理対応

● フルサポートパック付帯機械 [延長保証パックに加え、幅広い補償をセットに]

延長保証パック

+

自然災害など、偶発の事故も
幅広く補償

補償対象となる損害/火災、落雷、ひょう災・雪災、水災※、
爆発・破裂、電氣的または機械的の事故、外部からの物体
による飛来衝突、盗難

※台風、暴風雨、豪雨などによる洪水・融雪洪水、高潮、土砂崩れ
などによるもの

● 当該補償はヤンマー建機株式会社(損害保険ジャパン日本興亜株式会社と動産総合保険(商品付帯)を一括契約するパック商品です。

● このご案内は概要です。詳しい内容については取扱代理店までお問合せください。

取扱代理店:セレイ興産株式会社 ヤンマー保険事業部 TEL 06-6376-6275 承認番号:SJNK17-10596 承認日:2017/08/22



Create the city of your dreams

あなたが夢みる どんな街づくりも、ヤンマーで。

技術の発展で、もっと暮らしやすくなった街。

それでいて自然であふれ、緑でいっぱいの心地よい街。

そして、自然と人とが、いつまでも豊かにある街。

ひとが「未来の街」を思い描くとき、

こんな街を夢みるのではないのでしょうか。

ヤンマーも、同じです。私たちはそんな、

サステナブルで気持ちいい未来の街づくりを支えたいと思っています。

あなたの街づくりの夢を、誰より支える存在でありたいのです。

私たちはその想いを胸に、より良い建設機械を、

そして未来の街づくりのためのテクノロジーを提供しつづけます。

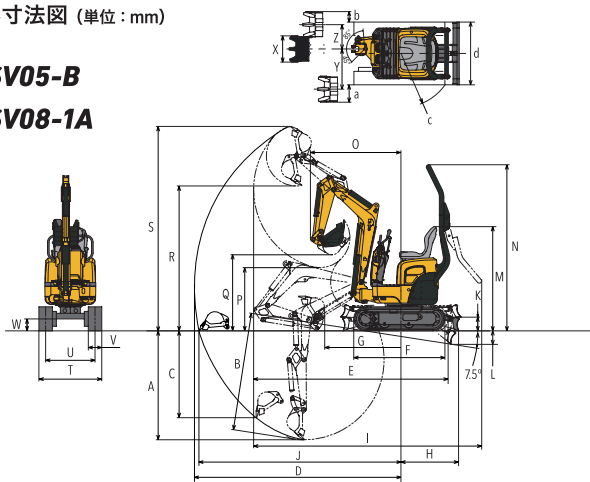
もっと環境にやさしく、もっと効率的で、もっと安全に。

未来の街に、ヤンマーテクノロジー。

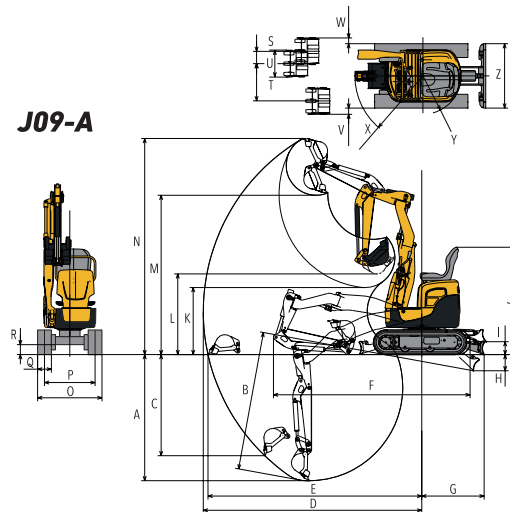


● 外形寸法図 (単位: mm)

SV05-B
SV08-1A



J09-A



※ SV08-1A()内は可変脚仕様、()内はROPSバー装着時

	A	B	C	D	E	F	G	H	I	J	K	L	M	N	O	1)はスイング時	P	Q	R	S	T	U	V	W	X	Y	Z	a	b	c	d
SV05-B	1190	1270	820	2300	2150	1045	800	670	—	2230	150	130	1345	—	1060(925)	550	740	1410	2100	580	430	150	155	300	360	360	210	210	530	580	
SV08-1A	1460	1570	1160	2830	2600(2330)	1218	1020	770(820)	3050	2730	180(160)	180(210)	1390(1530)	2220	1210(985)	850	1017	1940	2730	780(680/840)	600(500/660)	180	160(130)	350	540	330	330(230/310)	110(140~220)	500(720)	780(680/840)	
	A	B	C	D	E	F	G	H	I	J	K	L	M	N	O	P	Q	R	S	T	U	V	W	X	Y	Z					
J09-A	1620	1770	1220	2810	2730	2560	820	160	210	1420	930	1090	2050	2790	840/680	660/500	180	130	165	485	350	80/160	80/160	870	500	840/680					

● 主要諸元

商品名称	SV05-B		SV08-1A		J09-A
			可変脚仕様(ROPSバー仕様)	固定脚仕様	
質量	機械質量 (kg)	550	890(960)	890	980
	機体質量 (kg)	450	710(770)	710	765
エンジン	形式	2TE67L-XBV3		2TE67L-BV3	2TE67L-BV3
	名称	立形水冷2気筒ディーゼル		立形水冷2気筒ディーゼル	立形水冷2気筒ディーゼル
	出力 / 回転数 (kW/min ¹ [PS/rpm])	5.5/2000[7.5/2000]		7.7/2400[10.5/2400]	7.7/2400[10.5/2400]
バケット	新JIS表示容量 (m ³)	0.011		0.022	0.022
	標準バケット幅 (mm)	300		350	350
作業範囲	最大掘削深さ (mm)	1190		1460	1620
	最大垂直掘削深さ (mm)	820		1160	1220
	最大掘削高さ (mm)	2100		2730	2790
	最大ダンプ高さ (mm)	1410		1940	2050
	床面最大掘削半径 (mm)	2230		2730	2730
	フロント最小旋回半径(スイング時) (mm)	1060(925)		1210(985)	870
	ブームスイング角度<右・左> (度)	70・70		85・45	—
ブームオフセット幅<右・左> (mm)	—		—	485・165	
性能	最大掘削力<バケット> (kN[kgf])	6.8[690]		10.5[1070]	10.8[1100]
	走行速度 (km/h)	1.9		高 3.7 低 1.8	高 3.7 低 1.8
	旋回速度 (min ¹ [rpm])	7.6		8.4	8.4
	接地圧<標準シュー> (kPa[kgf/cm ²])	23.6[0.24]		26.5[0.27](28.8[0.29])	26.5[0.27]
油圧装置	油圧ポンプ流量 (L/min)	6.9×2		9.8×2	9.8×2
	セット圧<メインリリーフ> (MPa[kgf/cm ²])	16.7[170]		18.1[185]	18.1[185]
足まわり	シュー形式	ゴムクローラー		ゴムクローラー	ゴムクローラー
	シュー幅 (mm)	150		180	180
	最低地上高 (mm)	155		130	160
ブレード	幅 × 高さ (mm)	580×170		680/840×180	780×180
	排土量 (m ³)	0.017		0.022/0.027	0.025
	揚程<上・下> (mm)	150・130		160・210	180・180
燃料タンク	容量 (L)	6.0		9.7	10.0
輸送時寸法	全長×全幅×全高<ROPSバー折りたたみ時> (mm)	2150×580×1345		2600(2630(3050))×680/840×1390(1550(2220))	2600×780×1390
					2560×680/840×1420

●単位は国際単位系によるSI単位表示。[]内は従来の単位表示を併記したものです。●仕様は改良などにより、予告なく変更することがあります。●商品の色は印刷の関係上、実物と異なる場合があります。●掲載写真はカタログ用にポーズをつけて撮影したものです。運転席から離れる場合はバケットを必ず接地してください。●機体質量3トン未満の建設機械の運転には「車両系建設機械の運転業務に係る特別教育」の受講が必要です。尚、オプション装着等で機体質量が3トンを超える場合があります。その場合は「車両系建設機械運転技能講習修了証」が必要です。●機体質量3トン以上の建設機械の運転には「車両系建設機械運転技能講習修了証」の取得が必要です。●車両系建設機械に解体用作業機(ブレイカー、鉄骨切断機、コンクリート圧砕機、解体用つかみ機)等、アタッチメントを取り付ける場合は、労働安全衛生法及び関係法令の規制対象となります。詳しくは最寄の営業所へお問い合わせください。

ヤンマー建機株式会社

〒833-0055 福岡県筑後市大字熊野1717-1
[ヤンマー建機お問合せ窓口] TEL: 0570-064360

- 北海道営業部 (〒004-0004) 札幌市厚別区厚別東4条4丁目8-1 TEL(011)807-3900
- 東北営業部 (〒983-0025) 宮城県仙台市宮城野区福田町南1-1-10 TEL(022)259-7201
- 関東営業部 (〒362-0025) 埼玉県上尾市上尾下998-1 TEL(048)778-4878
- 中部営業部 (〒497-0050) 愛知県海部郡鯉江町戸野2丁目33番地 TEL(0567)95-5355
- 西部営業部 (〒577-0066) 大阪府東大阪市高井田本通1-7-30 TEL(06)6783-1121
- 九州営業部 (〒812-0857) 福岡県福岡市博多区西月隈1丁目5-8 TEL(092)441-0928

●ヤンマー沖縄株式会社 (〒901-2223) 沖縄県宜野湾市大山7-11-12 TEL(098)898-3111
yanmar.com

⚠ 安全に関するご注意

- ご使用の際は、取扱説明書をよくお読みのうえ、正しくお使いください。
- 無理な運転は商品の寿命を縮め、故障・事故の原因となることがあります。
- 故障・事故を未然に防止するため、定期点検は必ずおこなってください。
- 保証書は、ご購入の取扱い店で、必ずお受け取りください。

このカタログの仕様は、改良などにより、予告なく変更することがあります。

商品についてのご意見、ご質問は下記へ



この印刷物は植物油インキを使用しています。