

YANMAR

C50R-3A



HIGH SPEED RUBBER CRAWLER CARRIER

●エンジン出力:67.7kW (92ps) ●最大積載量:3500~3800kg ●機械質量:4900~5500kg





3.8 トン

車幅2mクラス 最強のキャリア、出現!

C50Rが変わりました。さらに遅く進化しました。荷台のサイズアップと共に、足回りもでっかく強化。車幅2mクラスで最大の積載量を実現しました。耐久性・安全性・操作性・整備性の向上をはじめ、環境基準にも対応して、皆さまの期待にお応えします。

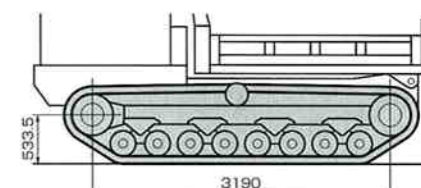
C50R-3Aは、狭所作業性と大容量運搬性を両立した使い勝手のよい高機能キャリアです。

C50R-3A

最強の足まわり 4つの新設計ポイント

1 ロングクローラ採用と ラグ面積拡大で さらに強靱な足回りを実現!

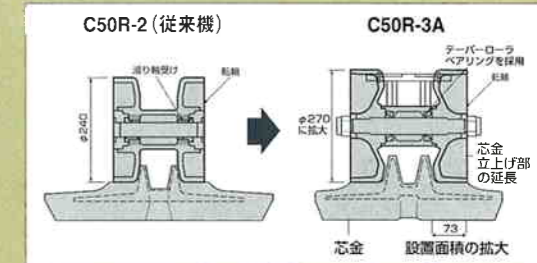
当社従来機比335mmアップの新設計ロングクローラ(3190mm)を採用。しかもラグ形状の工夫とラグ面積の拡大により、さらに低い接地圧を実現。荷重をしっかりと支える強靱なクローラです。



クローラ長さを従来機比335mm延長

2 転輪とゴムクローラの 強度をアップ!

転輪幅を73mmに拡げ、クローラとの接地面積を増大。しかもφ270mmの転輪径を採用し、強度を大幅に向上。また、ゴムの耳切れをなくすため、芯金幅にマッチした無駄のないゴム形状を採用。信頼性を高めています。



3 テーパーローラーベアリング採用で 耐久性アップ!

回転部の滑り軸受けに、耐久力のあるテーパーローラーベアリングを採用。転輪の耐久性が大幅に向上しています。

4 グリスアップ不要の 自動シュー張り機能採用!

作業中は自動的にクローラを張りつづけます。グリスアップの手間を削減し、初期伸びやゆるみによる履帯外れを防止しています。

狭いところに入ることができる クラス最小の車幅2m

4トンダンプが入りづらい現場でも、車幅2mのC50R-3Aなら進入可能。しかも、当社従来機比約10%アップした3.8トンの積載量により、作業効率も向上。強靱なロングクローラでしっかり運搬します。

車幅2m

オペレータに、環境にやさしく…
安心機能をしっかり充実。

C50R-3A

Safety

●安全性

海外の安全基準

**ROPS・FOPS対応の
キャノピー・キャビン標準装備**

(ヨーロッパの安全規格ENをクリア。)



**右コーナー部のカットで
右前方視界が良好**

作業の安全性に配慮して、右コーナー部を大きくカット。大型機にありがちな右前方の死角を少なくし、ワイドな視界を確保しています。



**狭い現場で作業効率が上がる
レバー一体式リバーシート**

シートと走行レバーが一体で180°回転するため、常に進行方向を向いて運転が可能。方向転換がしにくい林道や狭い現場でも、安全性の高い作業ができます。また、足元スペースが広いのでゆったり運転できます。



走行ロック機能付安全レバー

安全レバーを上げると自動的に走行ロックがかかる安心機能です。ロック状態で誤って走行レバーに触れても走り出すことはありません。

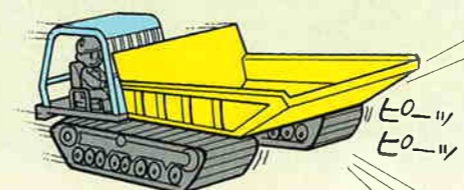


**走行レバー連動の
自動駐車ブレーキを採用**

走行レバーを中立に入れると、駐車ブレーキが自動的に作動。誤操作とブレーキの引きずりによる破損を防止し、坂道駐車も安心です。

バック警報ブザー

バック(荷箱側)走行時は、自動的に警報ブザーが鳴り周囲に注意をうながします。



キャビン仕様・荷台旋回機

キャノピー仕様・標準機

Environment

●環境性

**国土交通省排ガス2次規制に対応した
環境エンジン搭載**

クリーンな排気とパワフルな出力を両立したヤンマーTNVエンジンは、国土交通省2次規制、およびEPA2次規制(アメリカ)、EC2次規制(ヨーロッパ)の環境規制に対応した排出ガス対策型。人と環境に配慮したエンジンです。

●排出ガス対策型建設機械指定(2次)

使いやすさと作業効率を追求して…
快適機能を充実装備。

C50R-3A

Easy Operation

●居住性・操作性

**操作がラクで疲れが少ない
油圧パイロット式走行レバー**
レバー操作が軽くできる油圧パイロット式。長時間作業でも疲れが少なく、微操作もラクにできます。

**エンストしにくい
簡易定馬力制御採用**

負荷に応じてパワーとスピードを自動制御。坂道走行や積載時の旋回でもエンストが起りにくく、安心です。

**自動車感覚で運転できる
自動変速機構付2速HST**

自動変速だから走行はラクラク。しかも、1速固定スイッチ付だから、傾斜地などではより安全な作業が可能です。

**排出が確実にできる
ゆとりのダンプ角65度**

余裕のダンプ角度に加え、荷台下端から地面までの間隔を670mmに広げ、排土性を向上。一回のダンプで土砂を確実に排出できます。

舟形ベッセル(オプション)も準備しています。



広い運転席で快適作業

運転席スペースは、室内高さ、室内幅ともに余裕十分。快適に作業が行えます。キャビン仕様には、クーラーをオプションで準備しています。



Easy Maintenance

●メンテナンス性

**点検作業がラクにできる
プラットホーム**

ボンネット前側のプラットホームで、エンジンルームの点検や整備が行えます。



破損しにくい可倒式ミラー

バックミラーは可倒式。接触したときでもこわれにくくなっています。

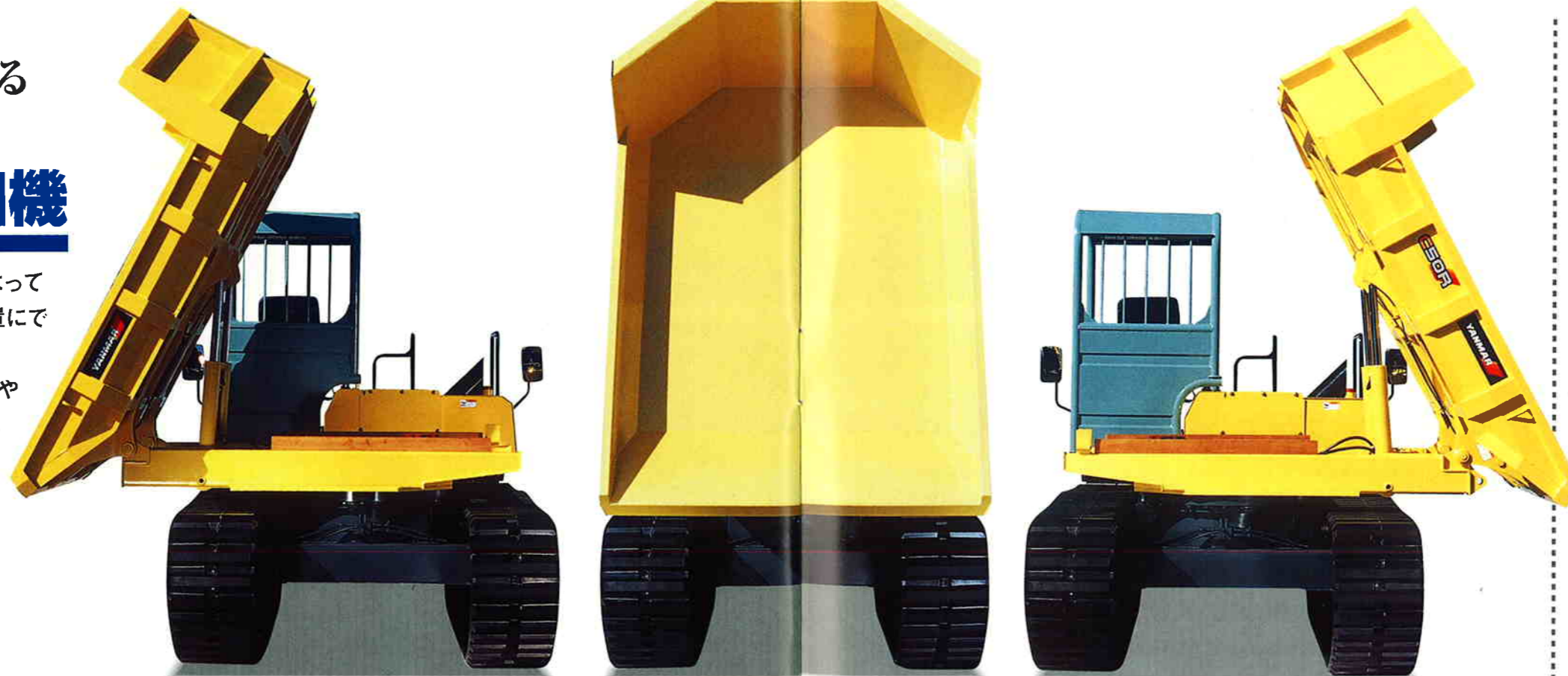
調整不要の走行レバー

走行レバーは油圧パイロット式。だからメカ式レバーのような、動きやあそびの調整が不要です。

横方向へも ダンプができる 180度 荷台旋回機

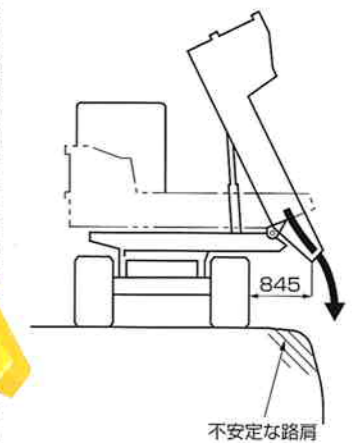
荷台は、レバー操作によって180°回転でき、どの位置にでも固定できます。

横排土など作業現場や状況に合わせて、効率よく、安全な排土作業が行えます。



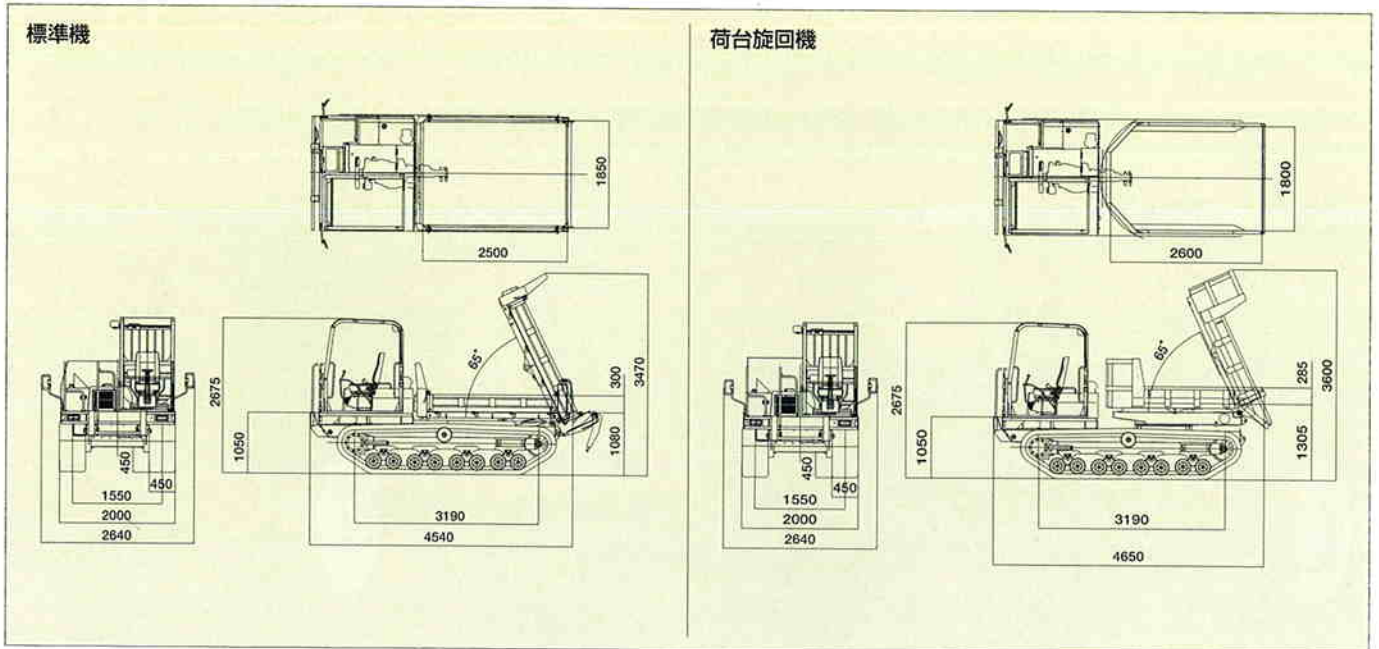
**横排土時の
ダンプ出っ張り
845mm**

がけなどの段差部へ排土する場合、機体を安定した地盤に止めて、排土ができます。



C50R-3A

■外形寸法図 (単位: mm)



■要目

項	目	C50R-3A 標準機		C50R-3A 荷台旋回機	
仕	様	キャンビー	キャビン	キャンビー	キャビン
●エンジン					
形	式	●	●	立形水冷4気筒直噴ディーゼル	
名	称	●	●	4TNV106-NTB	
定	格出力/回転数	● kW/min ⁻¹ (PS/rpm) ●		67.7/2500 (92/2500)	
●作業性能					
最	大積載量	● kg ●	3800	●	3500
最	大ダンプ角	● 度 ●	65	●	65
ダ	ンプクリアランス	● mm ●	670	●	670
荷	台容量	● m ³ ●	1.4	●	1.2
	平積	● m ³ ●	2.3	●	2.1
荷	台(全長×全幅×全高)	● mm ●	2500×1850×300	●	2600×1800×285
走	行速度	● km/h ●		●	0~10
	前進	● km/h ●		●	0~10
	後進	● km/h ●		●	0~10
●駆動操作					
動	力伝達方式	●	—	●	2段変速HST
●足まわり					
最	低地上高	● mm ●	450	●	450
軸	距(タンブラ中心距離)	● mm ●	3190	●	3190
輪	距(履帯中心距離)	● mm ●	1550	●	1550
ク	ローラ幅(ゴム)	● mm ●	450	●	450
接	地圧	● kPa(kg/cm ²) ●	29.4(0.3)	●	30.4(0.31)
	(積載時)	● kPa(kg/cm ²) ●	16.7(0.17)	●	18.3(0.18)
	(空車時)	● kPa(kg/cm ²) ●	16.7(0.17)	●	17.6(0.18)
		● kPa(kg/cm ²) ●	16.7(0.17)	●	18.3(0.18)
		● kPa(kg/cm ²) ●	16.7(0.17)	●	18.8(0.19)
●その他					
バ	ッテリ	●	—	●	75D23R×2
燃	料タンク容量	● ℓ ●		●	82
●寸法および質量					
全	長×全幅×全高	● mm ●	4540×2000×2675	●	4540×2000×2680
機	械質量	● kg ●	4900	●	5050
		● kg ●	4900	●	5350
		● kg ●	4900	●	5500

■オプション:スクープエンド荷台、キャビン、クローラ

●単位は国際単位系によるSI単位表示。()内は従来の単位表示を併記したものです。



古紙配合率100%再生紙を使用しています。

●仕様は改良などにより、予告なく変更することがあります。●商品の色は印刷の関係上、実物と異なる場合があります。●掲載写真はカタログ用にポーズをつけて撮影したものです。運転席から離れる場合は荷台を必ず降ろしてください。

●商品についてのお問い合わせは下記へ……



△安全に関するご注意

- ご使用の際は、取扱説明書をよくお読みのうえ、正しくお使いください。
- 故障、事故を未然に防止するため、定期点検は必ずおこなってください。



ヤンマー株式会社

●建機事業部
福岡県筑後市大字榎野1717-1(〒833-0055)
TEL(0942)53-6121 FAX(0942)53-6855

ヤンマー販売会社

- 北海道ヤンマー株式会社 札幌市厚別区厚別東4条4丁目8-1(〒004-0064) TEL(011)898-8001 FAX(011)898-8088
- 東北ヤンマー株式会社 仙台市宮城野区桜田町南1丁目10(〒983-0025) TEL(022)259-7201 FAX(022)259-7205
- ヤンマー東日本株式会社 東京都豊島区東池袋1-11-22 山陽池袋ビル(〒171-0022) TEL(03)5956-3681 FAX(03)5956-3682
- ヤンマー西日本株式会社 東大阪市高井田本通1-7-30(〒577-0066) TEL(06)6783-1121 FAX(06)6783-2975
- ヤンマー中部株式会社 愛知県海部郡豊田町大字新江新町久保555(〒497-0035) TEL(05679)5-5355 FAX(05679)5-5099
- ヤンマー中四国株式会社 広島市佐伯区隅の浜3丁目1-31(〒731-5145) TEL(082)923-4114 FAX(082)923-0668
- ヤンマー九州株式会社 高松支店 香川県綾歌郡園分寺町新居508-2(〒769-0101) TEL(087)874-9112 FAX(087)874-9120
- ヤンマー九州株式会社 福岡支店 福岡市博多区西月隈1丁目5-8(〒816-0057) TEL(092)441-0928 FAX(092)451-1939
- ヤンマー沖縄株式会社 沖縄県宜野湾市大山7丁目11-12(〒901-2223) TEL(098)898-3111 FAX(098)898-8082