

# 非道路移动机械(柴油) 环保信息

信息公开编号:CN RJ G4 00 0H58000003 000001

[点此查看相关变更、更正情况](#)

洋马农机(中国)有限公司声明:本企业依据《中华人民共和国大气污染防治法》和生态环境部相关规定公开非道路移动机械环保信息,本企业对所公开的所有内容的真实性、准确性、及时性和完整性负责。本公司承诺:我公司型号为2ZGQ-70D(G4)非道路移动机械符合《非道路移动机械用柴油机排气污染物排放限值及测量方法(中国第三、四阶段)》(GB 20891-2014)第四阶段的要求,同时符合标准规定的环境保护耐久性要求。

## 第一部分 车辆信息

1、机械型号:	2ZGQ-70D(G4)
2、机械名称:	乘坐式高速插秧机
3、商标:	洋马(YANMAR)
4、机械系族名称:	H58J4YDXC0099NPAB
5、机械分类:	农业机械
6、排放阶段:	国四
7、机械识别方法和位置:	铭牌铆接 整机前部机架右侧
8、环保信息标签位置:	整机中部机架右侧
9、机械环保代码标示位置:	整机前部机架中部
10、NCD/PCD/XCD+PCD诊断接口位置:	无
11、机械制造商名称:	洋马农机(中国)有限公司
12、生产厂地址:	无锡新吴区黄山路8号

## 第二部分 发动机信息

13、发动机 型号:	3TNM74F-SC	14、制造商 名称:	YANMAR POWER TECHNOLOGY C O., LTD.
15、系族名 称:	G4YDXCL0099NPA	16、铭牌位 置:	气缸盖罩顶部或排气侧部
17、生产厂 地址:	1009-2, KAWAMICHI-CHO, NAGAHAMA-CITY, SHIGA 526-0111, JAPAN / 931, NOTSSHUKI, MATBARA -CITY, SHIGA 521-0233, JAPAN	18、厂牌:	YANMAR

## 第三部分 检验信息

### 19、型式检验信息:

依据的标准	检测机构	检测结论
HJ1014-2020	中国汽车工程研究院股份有限公司检测中心/国家机动车质量检验检测中心(重庆)	符合
GB20891-2014	中国汽车工程研究院股份有限公司检测中心/国家机动车质量检验检测中心(重庆)	符合

## 第四部分 污染控制技术信息

20、发动机额定净功率/转速(kW/r/min):	16.0/3200
21、发动机最大净扭矩/转速(Nm/r/min):	53.6/1800-2800
22、燃料供给系统型式:	机械直列泵

23、喷油泵型号/生产厂:	YPES-3MC/YANMAR
24、喷油器型号/生产厂:	0291/Bosch Corporation
25、共轨管型号/生产厂:	无
26、增压器型号/生产厂:	无
27、中冷器型式:	无
28、EGR型号/生产厂:	无
29、曲轴箱排放控制装置型式/生产企业:	无
30、ECU型号/版本号/生产厂:	无
31、NCD系统供应商:	无
32、PCD系统供应商:	无
33、NCD+PCD系统供应商:	无
34、排气后处理系统型式:	无
35、催化转化器(DOC)型号/生产企业:	无/无
封装/载体/涂层生产企业:	无/无/无
36、催化转化器(SCR)型号/生产企业:	无/无
封装/载体/涂层生产企业:	无/无/无
37、催化转化器(ASC)型号/生产企业:	无/无
封装/载体/涂层生产企业:	无/无/无
38、催化转化器(LNT)型号/生产企业:	无/无
封装/载体/涂层生产企业:	无/无/无
39、颗粒捕集器(DPF)型号/生产企业:	无/无
封装/载体/涂层生产企业:	无/无/无

本机械环保关键零部件(发动机、喷油泵、喷油器、共轨管、增压器、EGR、ECU、排气后处理系统)明显标注了永久性标识,标识内容包括该零部件的型号和生产企业名称(全称、缩写或徽标),详见附表。

#### 第五部分 制造商/进口企业信息

40、法人代表:北岡裕章(KITAOKA HIROAKI)

41、地址:无锡新区黄山路8号

42、联系电话:051085228413

本信息内容及相关信息已上传至本公司官方网站(<http://www.yanmar-china.com/cn/>)。

生态环境部机动车和非道路移动机械环保信息公开平台(<http://www.vecc.org.cn>)。

附表

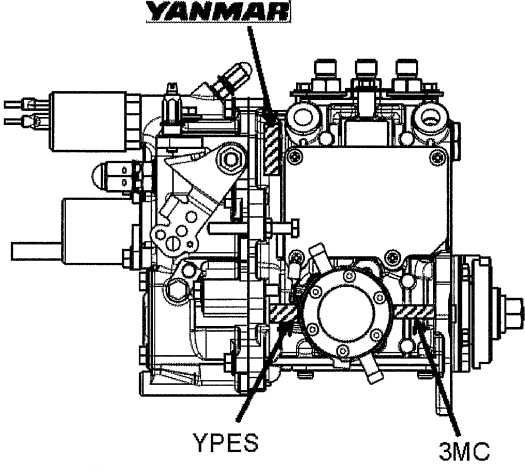
环保关键零部件	标识
发动机	3TNM74R-SC/YANMAR

YANMAR  
POWER TECHNOLOGY  
CO., LTD.

Drawing NO.  
J3-19D00-0140

Issue Date : 2021.06.18  
Revision No. :  
Revision Date:

喷油泵



喷油器

YANMAR POWER TECHNOLOGY CO., LTD.	Drawing NO.	Issue Date : 2021.05.25
	J3-19E10-0130	Revision No.:
		Revision Date:



Maker mark (Bosch)



0291

Nozzle type

共轨管

增压器

EGR

ECU

催化转化器 (DOC)

催化转化器 (SCR)

催化转化器 (ASC)

催化转化器 (LNT)

催化转化器 (其他)

颗粒捕集器 (DPF)

颗粒物控制装置（其他）

注：排气后处理系统标识应标明排气后处理系统型号及其生产厂、封装生产厂、载体生产厂和涂层生产厂。

企业名称：洋马农机(中国)有限公司

信息公开时间：2022-08-30 21:08:20

[打印本页](#)      [关闭](#)