

■ 主要諸元

名称		ジョンディア兼用型トラクター				
販売型式名		JD-5100M		JD-5115M		
区分		P4(安全フレーム)	PQ4(キャビン)	PQ2(キャビン)	PQ4(キャビン)	
駆動方式		4輪駆動				
機体寸法	全長 (mm)	4190				
	全幅 (mm)	2215		2170	2215	
	全高 (mm)	2690		2640	2690	
	最低地上高(ドロワーバービン部) (mm)	430		380	430	
機体質量(重量) (kg)		4120	4400	4300		
エンジン	型式名	4045HLV81				
	種類	水冷4サイクル4気筒直噴ディーゼル				
	総排気量 (L{cc})	4.530{4530}				
	定格出力/回転速度(97/68/EC) (kW{PS}/rpm)	74{100}/2200		85{115}/2200		
	最大出力(97/68/EC) (kW{PS})	77{104}		88{120}		
	使用燃料	ディーゼル軽油				
	燃料タンク容量 (L)	143		165		
	DEFタンク容量 (L)	12				
タイヤ	前輪	340/85R28		280/85R28	340/85R28	
	後輪	420/85R38		340/85R38	420/85R38	
軸距 (mm)		2350				
標準トレッド幅	前輪 (mm)	1700		1700		
	後輪 (mm)	1695		1490	1695	
走行部	クラッチ方式	湿式多板油圧式				
	ブレーキ方式	湿式ディスク				
	かじり取り方式	全油圧パワーステアリング				
	変速方式	電気式リバーサー(パワーシフト)・主/副変速(シンクロ)				
	変速段数 (段)	前進:32 後進:16		前進:48 後進:24		
	走行速度	前進 (km/h)	2.11~30		0.29~30	0.32~30
		後進 (km/h)	2.33~27		0.30~27	0.30~27
	最小旋回半径 (m)	4.5				
リヤPTO	回転速度 (rpm)	540・540E		540・540E・1000		
	軸径 (mm)	35(6スプライン)				
リヤ作業機昇降装置	制御方式	ポジション・ドラフト・ミックスコントロール				
	装着方式	3点リンク(カテゴリ2形)				
	油圧揚力	最大(ボール点) (N{kgf})	42400{4300}			
		全行程(610mm後方) (N{kgf})	26500{2700}			
ROPS	型式名	RG409	CG144			
	種類	安全フレーム	安全キャブ			
運転免許		大型特殊(農耕用)				

■ タイヤサイズ

タイヤ仕様	2	4	9
前輪	280/85R28	340/85R28	480/65R24
後輪	340/85R38	420/85R38	540/65R38

※この主要諸元は改良などにより、予告なく変更することがあります。 ※この主要諸元は、ジョンディア社の情報に基づくものであり、実測値と異なる場合があります。

ヤンマーアグリ株式会社

〒702-8515 岡山県岡山市中区江並428
yanmar.com

⚠ 安全に関するご注意

- ご使用の際は、取扱説明書をよくお読みのうえ、正しくお使いください。
- 無理な運転は商品の寿命を縮め、故障・事故の原因となることがあります。
- 故障・事故を未然に防止するため、定期点検は必ずおこなってください。
- 保証書はご購入の取扱い店で必ずお受け取りください。

商品についてのご意見、ご質問は下記へ…

このカタログの仕様は、改良などにより、予告なく変更することがあります。

2023年2月作成 01110-J02250 2302④



YANMAR

ジョンディアトラクター

JD-5M Series

JD-5100M(100PS) / JD-5115M(115PS)



JOHN DEERE



※写真はヨーロッパ仕様のため、国内仕様と異なる場合があります。

Engine | エンジン

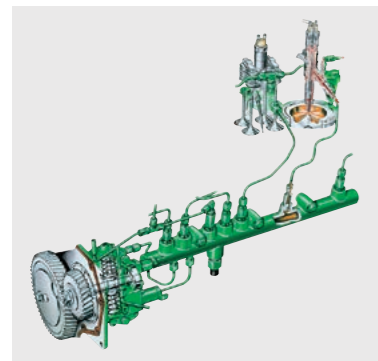
欧州排気ガス規制StageV(日本国内特殊自動車排気ガス第4次規制相当)をクリアしたエンジンを搭載。フル電子制御コモンレール式燃料噴射システムに加え、EGR(排気再循環装置)・DPF(ディーゼル微粒子捕集フィルター)・SCR(選択的触媒還元)を装備したクリーンでパワフルかつ経済的なエンジンが効率的な作業を提供します。



燃焼効率が高く、燃料をムダなく利用

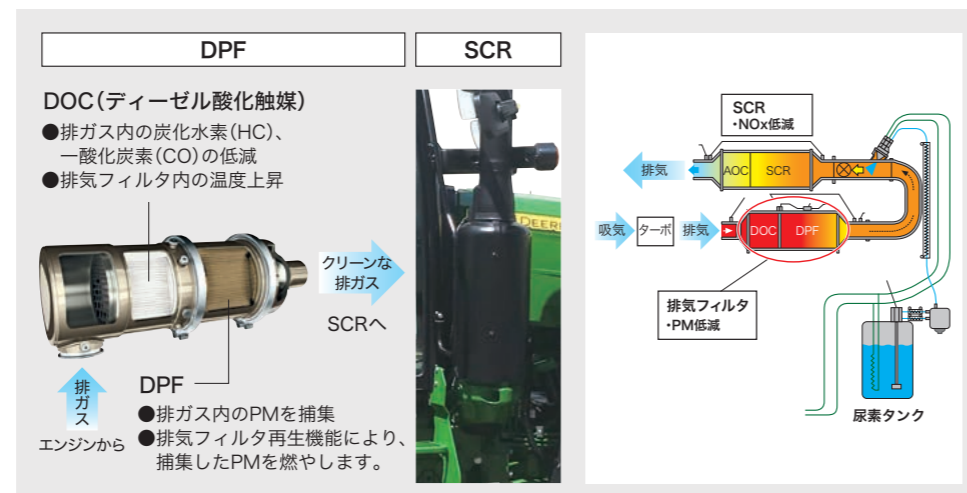
フル電子制御コモンレール式燃料噴射システム

エンジンは、エンジンコントロールユニットにより、フル電子制御されています。最大2500barの噴射圧力で、細かい霧状の燃料を噴射することにより、エンジン回転全域で安定した出力を発揮できます。



環境にやさしいクリーンな排気ガス

排気フィルタ DPF(ディーゼル パティキュレート フィルタ)+**SCR**(セレクトィブ カタリティック リダクション)
排気ガス内のPM(粒子状物質)を排気フィルタで捕集します。捕集されたPMは最初にDOC(ディーゼル酸化触媒)とDPFによる温度上昇により分解されます。さらにSCR(選択的触媒還元)により有害な窒素酸化物を中和させ排ガス基準をクリアしています。



Cabin | キャビン

JD-5100Mにはスタンダードキャビン、JD-5115Mにはプレミアムキャビンを装備しています。シートはエアサスペンションシートで、快適な乗り心地を提供します。マフラーはコーナーポストマフラーを採用し、前方の広い視界性を確保しています。また、プレミアムキャビン(JD-5115M)では、ガラス付きルーフハッチを標準装備しており、新鮮な空気の取り込みやローダー作業での視界性を向上しています。



エアサスペンションシート

上下・左右の振動をやわらげるエアサスペンションにより、快適な乗り心地を提供。長時間作業の疲れを軽減します。

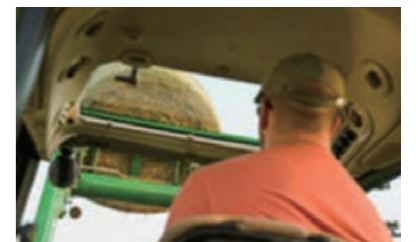


コーナーポストマフラー

マフラーをコーナーポストに配置することで、前方視界性を確保しています。



ガラス付きルーフハッチ (JD-5115Mのみ)



収納ボックス

キャビン内足元に収納ボックスを標準装備しています。



Transmission | トランスミッション

パワーリバーサートランスミッションを搭載しています。

前後進の切り替えはリバーサーレバーでクラッチ操作なしで行えます。また、前後進切り替え時のつながり具合をステアリングコラムにあるモジュレーションダイヤルで簡単に調整できます。主変速レバーには、クラッチ操作が可能なハンドクラッチを標準装備。主変速ギヤ変速時は、クラッチペダルを踏むことなく、主変速レバーのハンドクラッチスイッチを押しながら変速できます。また、Hi/Lowスイッチも装備しており、作業に合わせた速度選択が容易に行えます。



リバーサーレバー(ノークラッチ変速)



モジュレーションダイヤル



主変速レバー



ハンドクラッチ
スイッチ

Hi/Low
スイッチ

Open Operator Station | 安全フレーム仕様

JD-5100Mに安全フレーム仕様を設定しています。トラクターの乗降が多い作業に最適です。



Interior/Exterior | インテリア・エクステリア

使いやすさ、快適さを追求した、充実の装備を搭載しています。

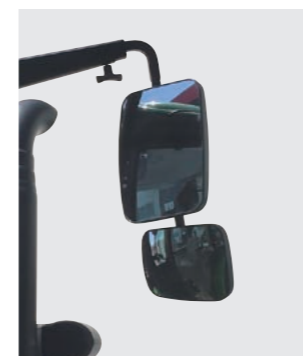
計器パネル

作業に必要な情報(作業速度、速度ギヤ、エンジン回転、PTO)やエンジン情報(燃料・尿素残量、冷却水温度)、エラー情報をオペレーターに分かりやすく表示します。



伸縮式大型バックミラー

2段式の大型ミラーで、後方視界性を確保します。



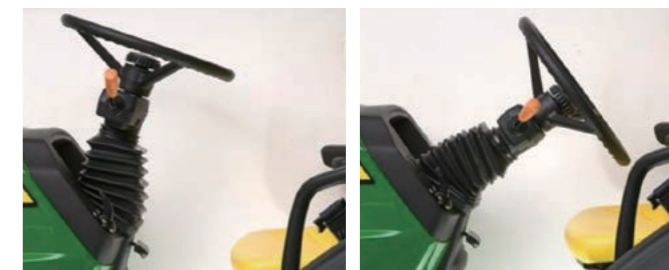
フロントフェンダー

JD-5115Mに標準装備しています。



ステアリングチルト

体格に合わせてステアリング位置を調整できます。



外部3Pスイッチ・外部PTOスイッチ

※外部PTOスイッチはJD-5115Mのみ装備



リアフェンダー部に外部3P・PTOスイッチを装備。キャビンの外で、リア3Pヒッチ・リアPTOの操作が可能です。作業機の着脱が楽に行えます。

油圧取出し(SCV)



JD-5115Mには3系統、JD-5100Mには2系統を標準装備しています。

JD-5115Mの1連目(300シリーズ)には流量調整機能・連続フロー機能を装備しています。

操作部
(リア3Pヒッチ・リアPTO・
リア油圧取出し)



■ キャビン仕様と安全フレーム仕様の違い

○:標準装備

区分	キャビン(Q仕様)	安全フレーム
キャビン	○	×
シート	サスペンション	エア式
	ヒーター	○
トランスミッション	パワーリバーサートランスミッション	
リアヒッチ(3P)操作	電気式	

Front Loader | フロントローダ

基本機能を装備し、JD-5Mシリーズトラクターと相性が良い、ジョンディア社製フロントローダです。トラクターへの着脱が簡単。フロントローダ作業も効率良く行えます。



油圧ラインがワンタッチで着脱可能 マルチカプラ

油圧ラインの接続・取り外しがワンタッチで簡単。つなぎ間違えを防止し、脱着作業時間を大幅に短縮することができます。



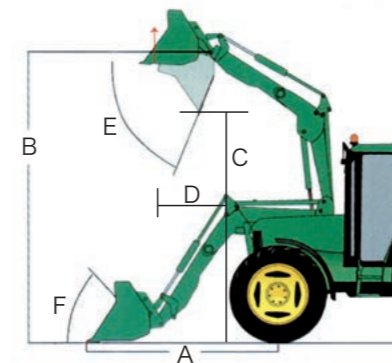
ローダの単純作業がラクに行える 機械式平行リンク装置を搭載

先端アタッチメントに荷を積んだまま、レバー1本の操作で「平行上昇・平行下降」ができ、単純運搬に威力を発揮します。

■ フロントローダ諸元

フロントローダ販売型式名		JD-543M
適応トラクター		JD-5100M JD-5115M
A	グラントリーチ (mm)	2490
B	ヒンジピン高さ (mm)	3680
	揚力 (ピボットポイント) (kg)	1370
C	ダンピングクリアランス (mm)	2645
D	ダンピングリーチ (mm)	650
E	ダンプ角 (°)	-60
F	スクイ角 (°)	48

※この諸元は改良などにより、予告なく変更することがあります。
※上記はジョンディア社の情報に基づくものであり、実測値と異なる場合があります。



■ 主要装備

○: 標準装備

名称 販売型式名		ジョンディア乗用型トラクター		
		JD-5100M		JD-5115M
区分		P	PQ	PQ
エンジン	高圧コモンレール式燃料噴射システム	○	○	○
	給排気バルブ(4バルブ)	○	○	○
	EGR(排気再循環装置)	○	○	○
	DOC(ディーゼル酸化触媒)	○	○	○
	DPF(ディーゼル微粒子捕集フィルター)	○	○	○
	SCR(選択的触媒還元)	○	○	○
トランス ミッション	パワーリバーサー(Hi/Lo付)	○	○	○
	クリープギヤ	—	—	○
	ハンドクラッチ	○	○	○
	4輪駆動	○	○	○
	デフロック	○	○	○
キャビン	キャビン	—	○	○
	シート	機械式	○	—
	サスペンション	エア式	—	○
	ルーフハッチ(ガラス付き)	—	—	○
	電源取出し	—	○	○
	サイドミラー(伸縮式・2ケ)	○	○	○
油圧	油圧システム PC(圧力補正システム)			
	メインポンプ	94L/分	○	○
	油圧取出し	リヤSCV	2系統	2系統
	種類	100シリーズ	100シリーズ	3系統 1連目:300シリーズ 2/3連目:100シリーズ
電気	作業灯	フロントルーフ	—	○(2灯)
		リヤルーフ	—	○(4灯)
		フェンダー	○(前 2灯、後 1灯)	—
		種類	—	ハロゲン
その他	外部3Pスイッチ	○(左側のみ)	○(左側のみ)	○(左右)
	外部PTOスイッチ	—	—	○
	フロントフェンダー	—	—	○
	フロントベースウエイト(55kg)	○	○	○

最高の状態でお使いいただくために… 部品供給ネットワーク

ヤンマーでは、必要な部品を
5か所の流通センターに常時在庫しています。
お客様が必要なときに、必要なものを、販売網を通じてお届けします。

- 地域に密着し、お客様の手元へ迅速に部品をお届けします。
- より早く、正確にお届けするために、システムネットワークによる情報の一元化を図っています。

