



YANMAR

ZERO TAIL SWING MINI EXCAVATOR

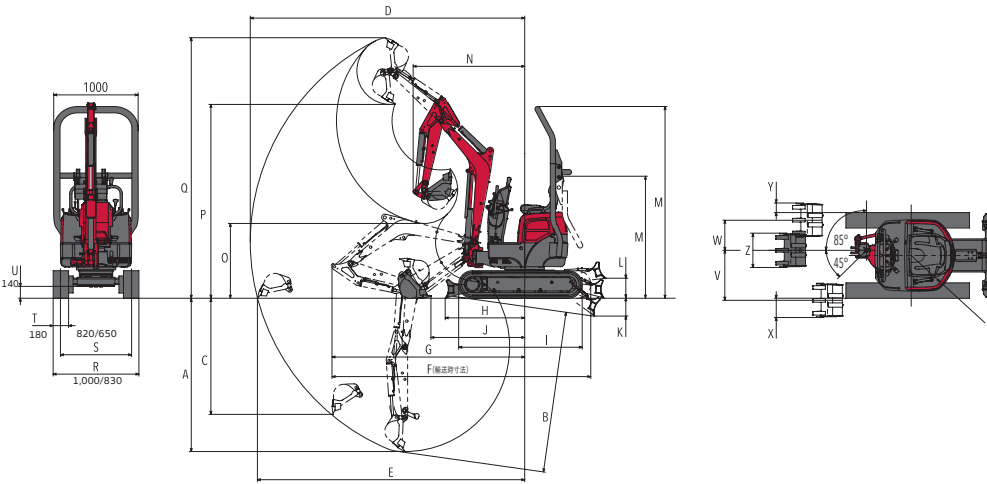
ViO10-2A

รถขุดขนาดเล็กยกน้ำหนัก 1 ตัน
เพื่องานก่อสร้างคุณภาพ



ขนาด : ลัดสั้น

VIO10



ลัดสั้นของรถขุดยี่ห้อ รูน VIO10-2A		
ข้อต่อแบบมาตรฐาน		
A	ตำแหน่งขุดลึกสุด	1,790
C	ตำแหน่งขุดในแนวตั้งที่ลึกที่สุด	1,500
D	รัศมีการขุดกว้างสุด	3,200
E	รัศมีการขุดกว้างสุด (ณ พื้นราบระดับเดียวกับตัวรถ)	3,120
F	ความยาวรวมขนส่ง	3,020
I	ความยาวแทรค	1,440
K	ใบมีดดันดินหน้า (กดต่ำสุด)	230
L	ใบมีดดันดินหน้า (ยกสูงสุด)	215
M	ความสูงตัวรถ (จากพื้นหลังคา)	2,250
	ความสูงตัวรถ (จากพื้นหลังคาขณะพับ)	1,580
N	รัศมีการหมุนแคบสุด (ไม่ใช่สวิง)	1,300
	รัศมีการหมุนแคบสุด (ใช้สวิง)	1,050
P	ตำแหน่งเทสูงที่สุด	2,260
Q	ตำแหน่งขุดสูงที่สุด	3,040

หน่วย : มิลลิเมตร

ข้อมูลจำเพาะ

รุ่น		VIO10-2A		
ข้อกำหนด		ห้องโดยสารแบบเปิดโล่ง		
ชนิด		ข้อต่อแบบมาตรฐาน		
น้ำหนักขณะทำงาน	ดินตะขบขยง	ปอนด์ (กิโลกรัม)	2,502 (1,135)	
เครื่องยนต์	ชนิด	เครื่องยนต์ดีเซล , สูบตั้ง 3 สูบ, ระบายความร้อนด้วยน้ำ		
	รุ่น	3TNV70-WBVB		
	กำลังสูงสุด	แรงม้า (กิโลวัตต์) / รอบต่อนาที	12.3(9.2) / 2,000	
ประสิทธิภาพการทำงาน	ความจุบั๊งก์มาตรฐาน	ลูกบาศก์ฟุต (ลูกบาศก์เมตร)	0.99(0.028)	
	ความกว้างบั๊งก์มาตรฐาน	นิ้ว (มิลลิเมตร)	15.7(400)	
	แรงการขุดสูงสุดของบั๊งก์	ปอนด์ (กิโลนิวตัน)	3,087(13.7)	
	ความเร็วในการเคลื่อนที่	ดินตะขบขยง	กิโลเมตรต่อชั่วโมง	2.1
	ความเร็วในการหมุน	รอบต่อนาที	10	
	มุมการหมุนของแขนยก (ซ้าย/ขวา)	องศา	45/85	
	แรงสัมพัทธ์บนพื้น	ดินตะขบขยง	kPa(PSI)	25.1(3.6)
ระบบไฮดรอลิก	ความจุบั๊ม	ลิตรต่อนาที (GPM)	11.0(2.90) x 2 (บีบแบบปริมาตรแปรผัน), 6.0 (1.58) x 1 , (บีบเฟือง)	
	แรงดันที่กำหนด สำหรับวาล์วจำกัดแรงดันหลัก	MPa(PSI)	20.6(2,987) x 2, 2.45(355) x 1	
ความจุถังน้ำมันเชื้อเพลิง		ลิตร	12	

หมายเหตุ : บริษัทฯ ขอสงวนสิทธิ์ในการเปลี่ยนแปลงรายละเอียด หรือความผิดพลาดอันเกิดจากการพิมพ์ โดยไม่ต้องแจ้งให้ทราบล่วงหน้า

ชุดสายไฮดรอลิกสำหรับอุปกรณ์ต่อพ่วง (Hydraulic PTO)

รุ่น		VIO10-2A	
ข้อมูลจำเพาะ	กำลังเอาต์พุต	MPa(PSI)	ลิตรต่อนาที (GPM)
			2,160 รอบต่อนาที
การไหลแบบรวม		20.6 (2,987)	23.27(6.27) 13.75(3.63)

หมายเหตุ : บริษัทฯ ขอสงวนสิทธิ์ในการเปลี่ยนแปลงรายละเอียด หรือความผิดพลาดอันเกิดจากการพิมพ์ โดยไม่ต้องแจ้งให้ทราบล่วงหน้า



บริษัท ยันมาร์ เอส.พี. จำกัด

การันตีคุณภาพมาตรฐานระดับโลก
 115 ซอยจลองกรุง 31 แขวงลำปลาตีว เขตลาดกระบัง กรุงเทพมหานคร 10520
 โทรศัพท์ 0 2326 0700-7 โทรสาร 0 2739 6477
www.yanmar.com/th/