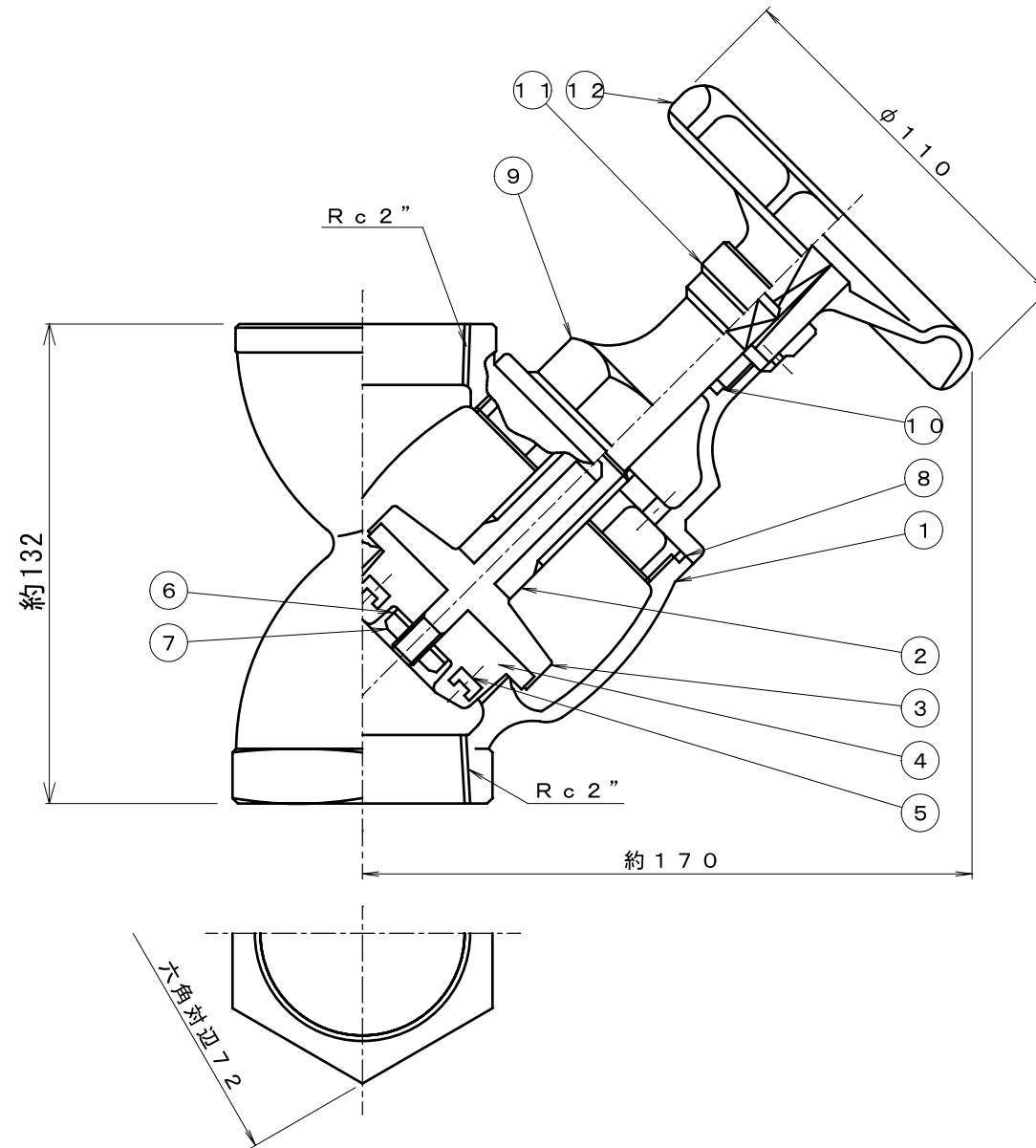



部番	品名	材質	所要数	備考
1	弁箱 (VFV50-C1)	CAC406 (ニッケルクロムメッキ)	1	1Q1103-03012
2	弁棒 (VFV50-1)	C3604 (ニッケルクロムメッキ)	1	1Q1103-03051
3	弁体 (VFV50)	CAC406 (ニッケルクロムメッキ)	1	1Q1103-03070
4	弁パッキン (VFV50)	NBR	1	1Q1103-03090
5	補強リング	C3604	1	インサート成型部品
6	座金 (VFV)	SUS	1	22133-100001
7	ナット (W3/8)	SUS	1	1Q1103-23201
8	リング 1A-G-65	NBR	1	24321-000650
9	カハ (VFV50)	CAC406 (ニッケルクロムメッキ)	1	1Q1103-03031
10	リング P-14	NBR	1	24311-000140
11	スピンドルカハ (VFV50)	C3604 (ニッケルクロムメッキ)	1	1Q1103-03041
12	ハンドル (VFV50)	FC200	1	1Q1103-03150



尺度	1:2		三角法	
記 事				
長	検 図	検 図	設 計	製 図
荒 21.04.08 井	村 21.04.02 田	中 21.04.02 村		神 21.04.02 崎
年 月 日	2004年11月25日		重量	
表面処理				
材質				
名称	VFV50-BC 垂直畑かんバルブ			
図面 番号	V970800453			B
 <b>ヤンマーアグリ ジャパン株式会社</b> <b>アグリプラント部</b>				