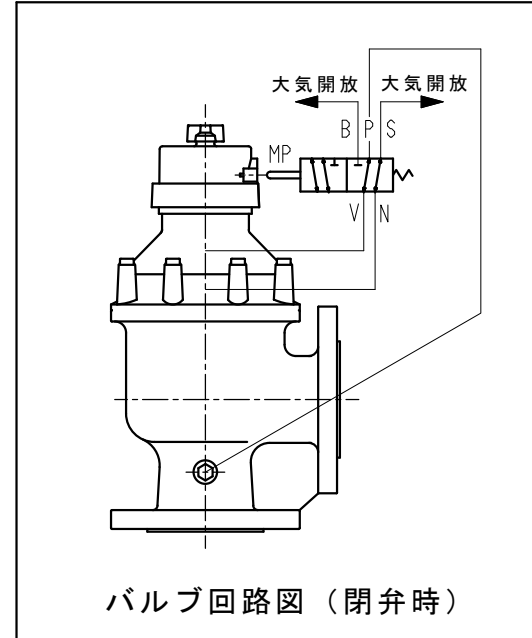
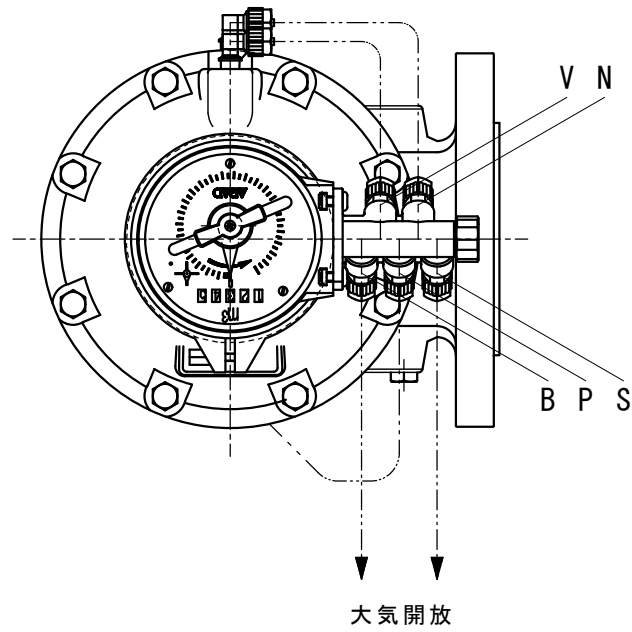
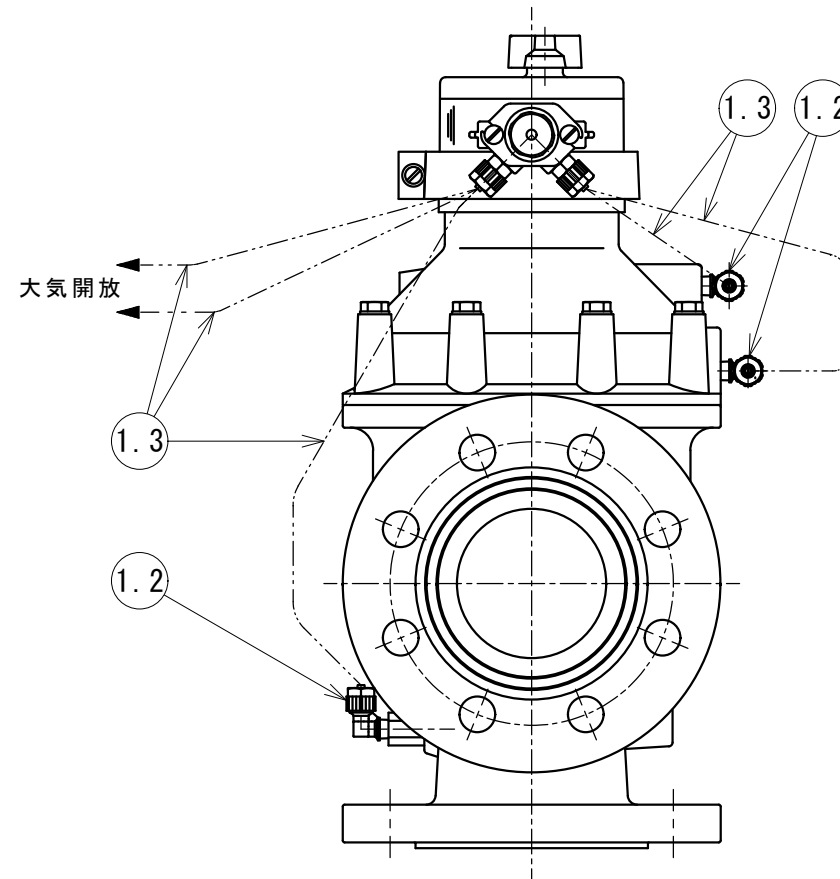
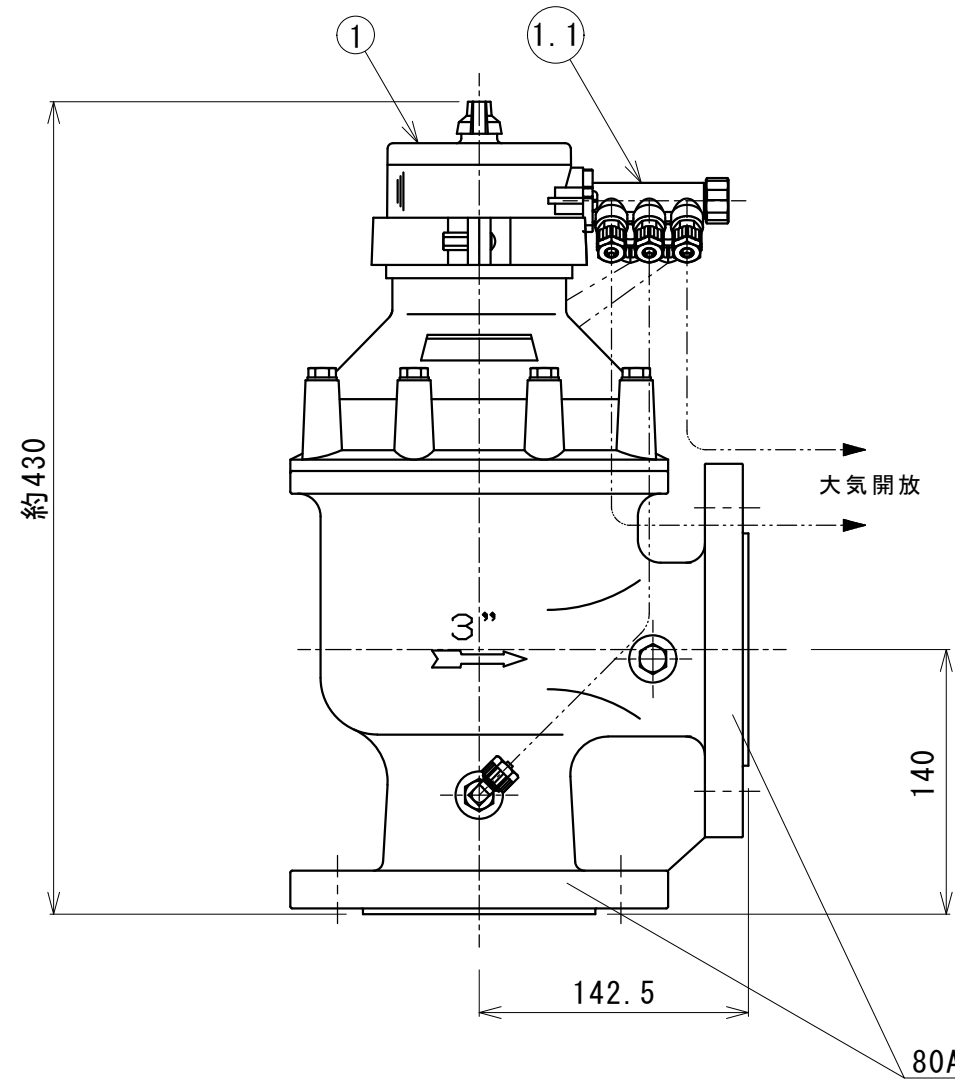



No	品番	部品名称	材質	数量
1	KBJ-L5R-80T-__	ドーズマツパルプ (5方弁単独)	FC, 他	1
1.1	5PV-I-ASY	5方弁 (オスコネクタ5)	POM, 他	1
1.2	KBTE22046946022	オスエルボ [®] クロ1/8 (TEFEN)	PP	3
1.3	KBTE14030046102	チューブ φ6	PE	5本



仕様

使用流体	農業用水
適用温度	50℃以下
最小作動圧力	0.1MPa
最大作動圧力	1.0MPa
最小作動流量	3m ³ /h
最大作動流量	65m ³ /h



尺度	Free	三角法		
記				
事				
長	検図	検図	設計	製図
年月日	2022/02/03	重量		
表面処理				
材質				
名称	KBJ-L5R-80T-__ ドーズマツ (5方弁単独)			
図面番号	V200304651			B
 ヤンマーアグリジャパン株式会社 アグリプラント部				