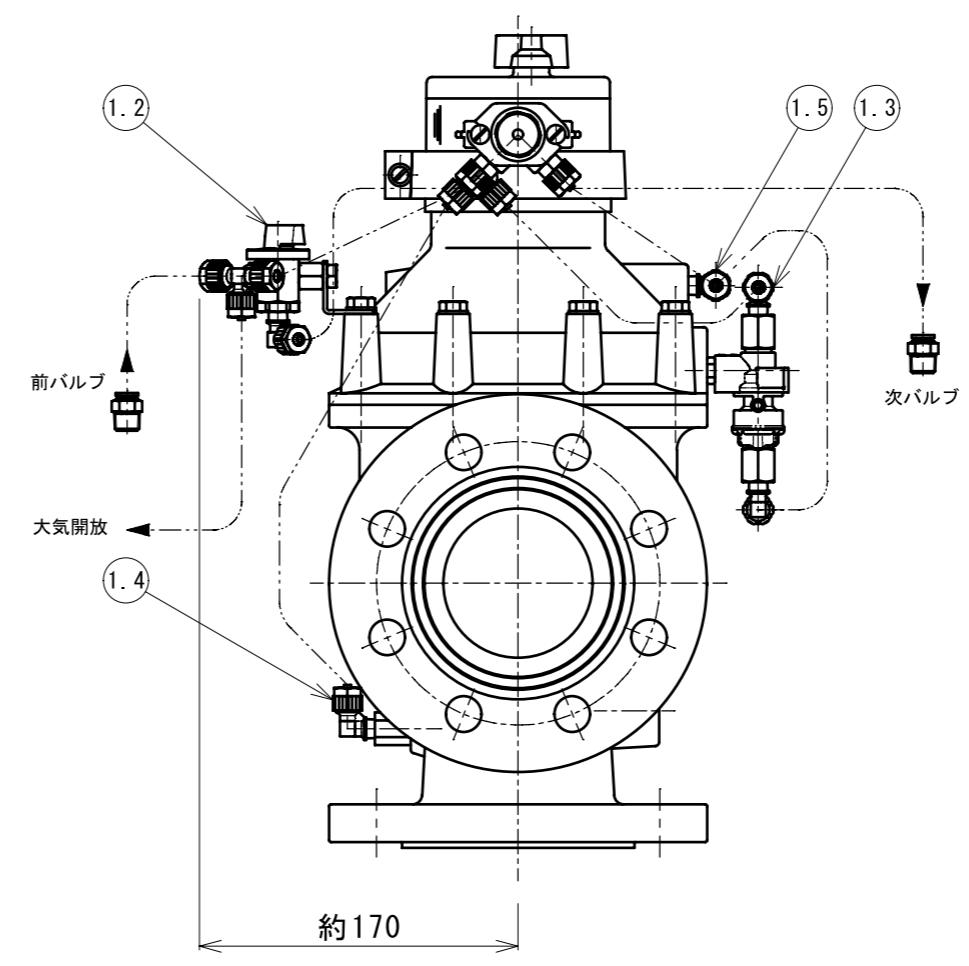
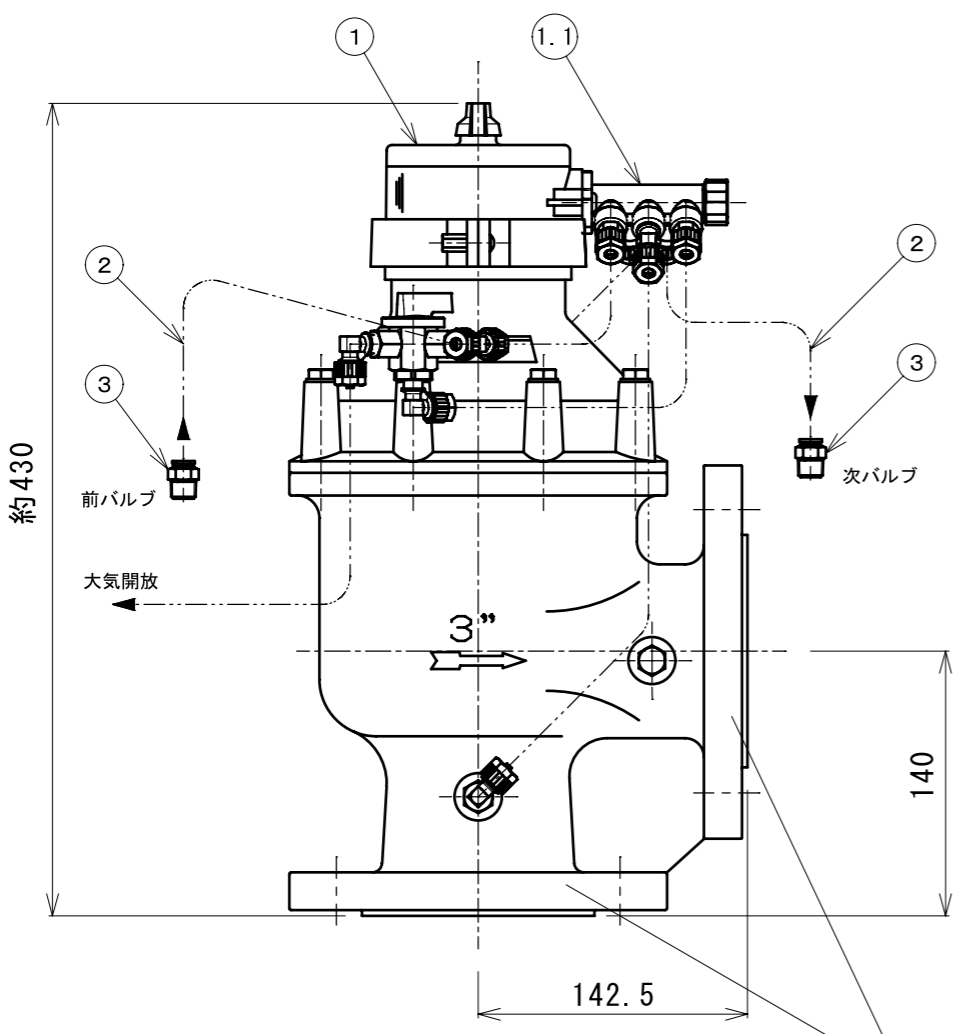


No	品番	部品名称	材質	数量
1	KBJ-L5R-80C-__	ト-ゾマツバルブ	FC, 他	1
1.1	5PV-M-ASY	5方弁 (オスランT付き)	POM, 他	1
1.2	KB245-127-09ASY	切換弁SY3-1/8-5PV	brass, 他	1
1.3	KB577-040-09ASY	シャストミット2イエロ-ASY-5PV	樹脂	1
1.4	KBTE22046946022	オスエルボク01/8 (TEFEN)	PP	1
1.5	KBTE22047146022	オスフランチT1/8 (TEFEN)	PP	1
1.6	KBTE14030046102	チューブ φ6	PE	7本
2	KBTE14030046102	リレチューブ φ6 600mm	PE	2本
3	1Q1103-61610	リレ継手	brass, 他	2
4	1Q1103-62110	KBJフタ (飛越し)	PVC	1
5	1Q1103-62120	KBJフタ (順次作動)	PVC	1



JIS 10K 80A フランジ

尺度	Free		三角法		
記					
事					
	長	検 図	検 図	設 計	製 図
	荒 21.08.30 井	神 21.08.27 崎	中 21.08.27 村		村 21.08.26 田
年月日	2021/08/26		重量		
表面処理					
材質					
名称	KBJ-L5R-80C-__ ト-ゾマツ (5方弁シーケンス)				
図面 番号	V190804571			A	
ヤンマーアグリジャパン株式会社 アグリプラント部					