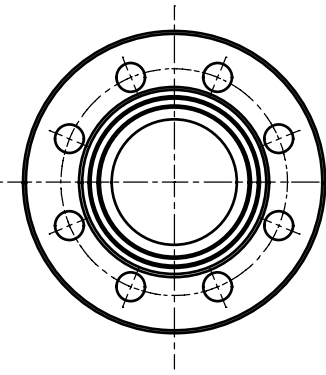
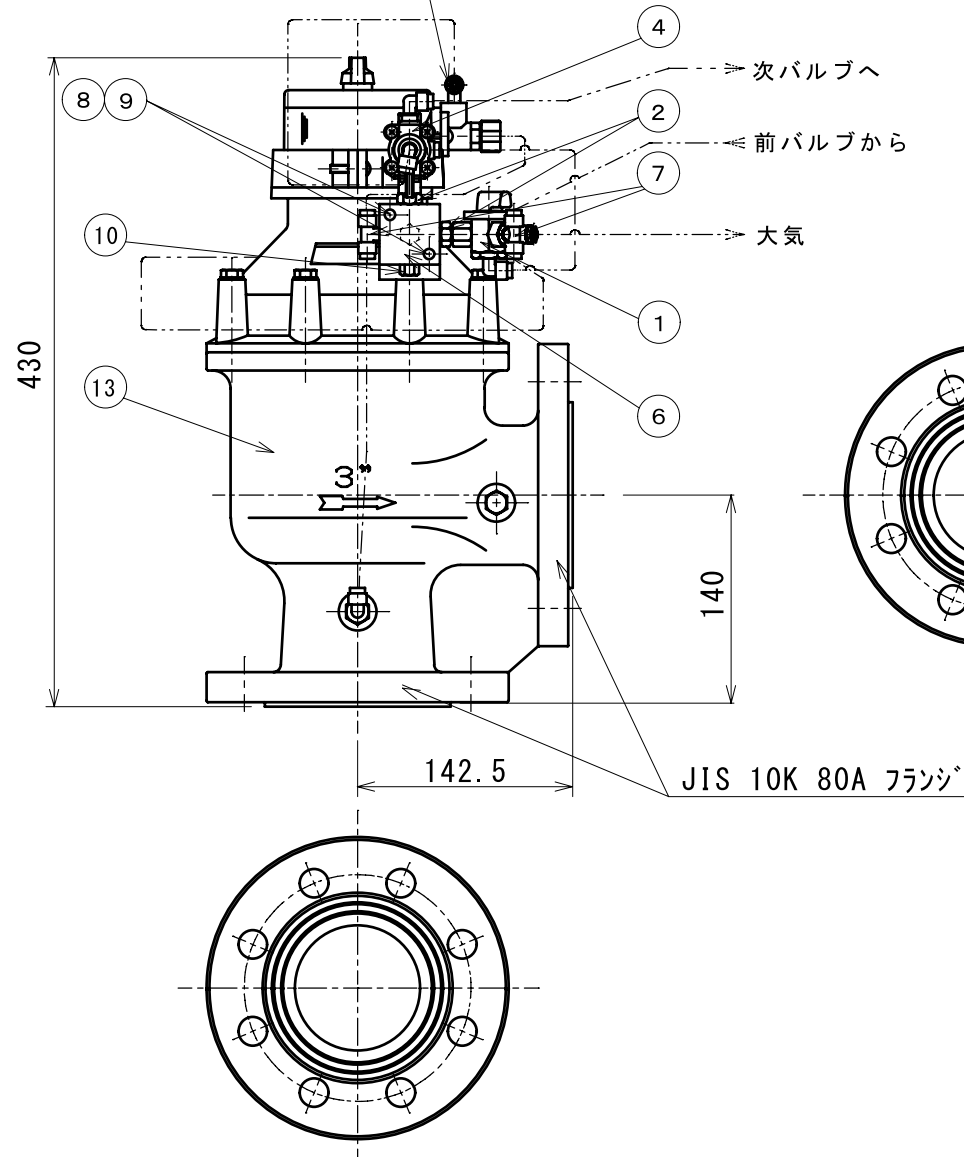
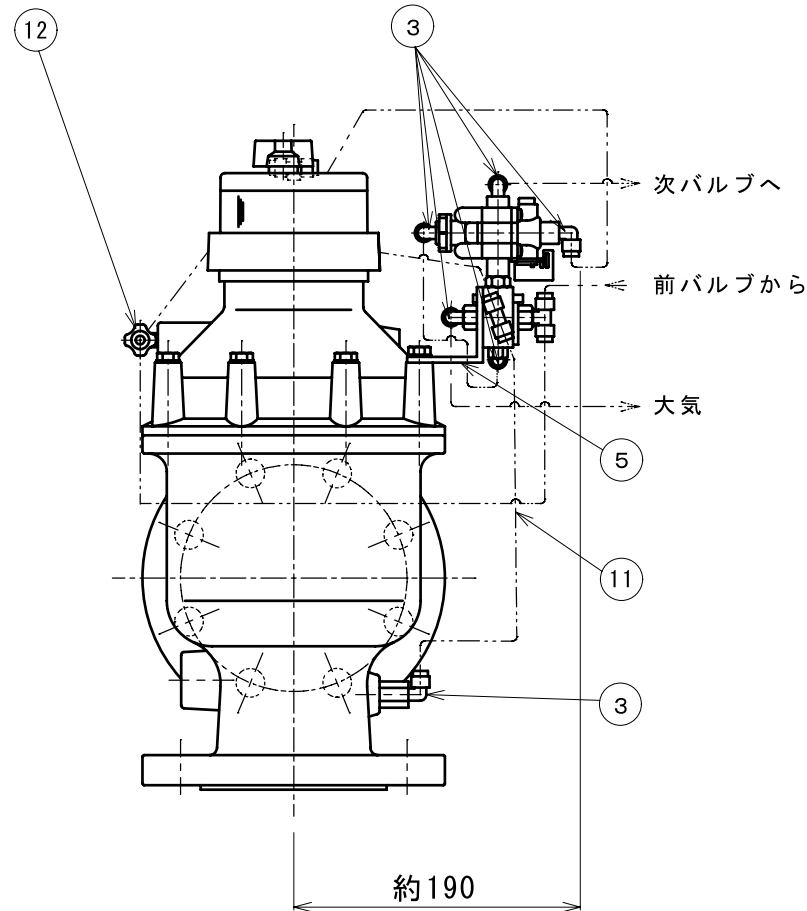



部番	品名	材質	所要数	備考
1	三方切換弁	brass, PA, NBR	1	
2	六角ニップル1/8"	brass	2	
3	金属エルボ1/8"	brass	6	
4	ガリットバルブ	SUS, PA, NBR	1	
5	マニホールドステー	AL	1	
6	マニホールド4×1/8"	AL	1	
7	金属チース1/8"	brass	3	
8	マニホールド取付ネジ	SUS	2	
9	マニホールド取付Uナット	SUS	2	
10	プラグ1/8"	brass	1	
11	チューブφ6	PA	1式	フクロナット・インサート
12	シャトルバルブ1/8メー	PA, NBR	1	
13	バルブ本体	FC	1	



尺度	Free	三角法
記		
事		
長	検 図	検 図
荒	村	神
20.06.23	20.06.23	20.06.23
井	田	崎
中	製 図	
20.06.23		
村	年 月 日	重量
	2005年12月16日	
表面処理		
材質		
名称	KBJ-L-80C(---S2 ドローマツバルブ(シーケンス付)	
図面 番号	V051201611	B
 ヤンマーアグリジャパン株式会社 アグリプラント部		