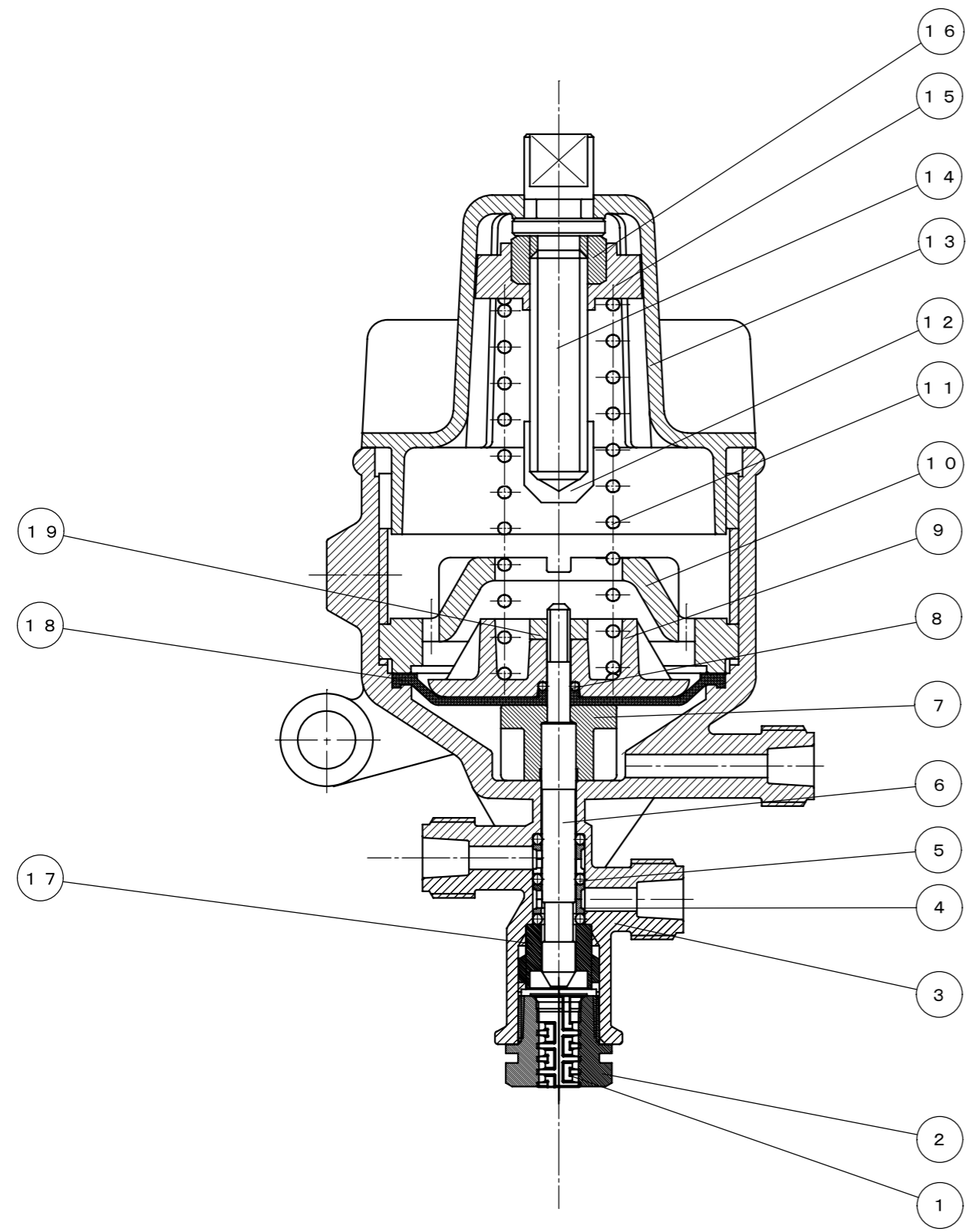


品番	品名	材質	所要数	備考
1	PC スロットピン	ナイロン	1	
2	スロットルピン	POM	1	
3	ホテイ	PBT	1	
4	PC インサート	POM	4	
5	PC Oリング	NBR	3	
6	PC ハーフシャフト	SUS304	1	
7	PC メンブレンディスク	POM	1	
8	PC ハーフシャフトOリング	NBR	1	
9	スプリングハーフシャフト	POM	1	
10	PC メンブレンカバー	POM	1	
11	PC スプリング	SUS304	1	
12	PC キャップナット	C3604	1	
13	PC カバー	PBT	1	
14	PC レギュレータースクリュー	C3604	1	
15	レギュレーティングナットハウジング	POM	1	

尺度	1 : 1	第三角画法
治工具		
記		
事		
訂		
正		
社長	承認	検図
製図		写図
中		村
年月日	' 1 2 . 6 . 1 4	規格
表面処理		
重量	素材寸法	
材質	樹脂・SUS・NBR他	1台分数量
名称	減圧パイロットバルブ PC	
図面番号	KB175-201-09	



16	PC レギュレーターナット	SUS304	1	
17	PC ホテイインサート	POM	1	
18	PC メンブレン	NBR	1	
19	リストスハイトナット	SUS304	1	