



YANMAR

オフセットシュレッダー

TB/TBE Series

TB16 TB18 TBE22



軽量ながら

高粉砕力&高耐久性

高い汎用性で雑草処理を効率化



粉砕力に優れたハンマーナイフにより
草刈りはもちろん、茎の太い雑草の粉砕や
灌木の枝払いなど幅広く活躍します。



ハンマーナイフ

右オフセット
だけでなく、
センター位置でも
作業が可能!



センター



ほ場内の残渣粉砕等に、
操作しやすい。

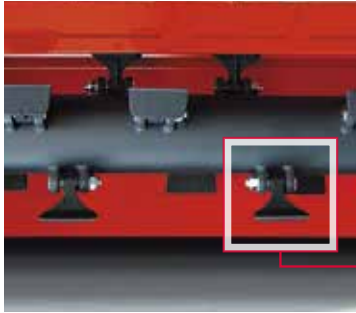


右オフセット



法面の雑草処理に
活躍します。

細かくきれいに粉砕。しかも高耐久・安全設計。



■ ハンマーナイフ

多数のハンマーナイフが太い雑草や灌木も細かく粉砕。また、均等な配置により一定の切断性能を発揮します。

ナイフ刈り幅 × 枚数	TB16 95mm × 24枚	TB18 95mm × 28枚	TBE22 120mm × 24枚
-------------	---------------------------	---------------------------	-----------------------------



■ 右口アリンク形状 [TB16/TB18]

石などに接触し一定以上の力が加わると、右口アリンクが後方にずれて、機械の破損を防ぎます。



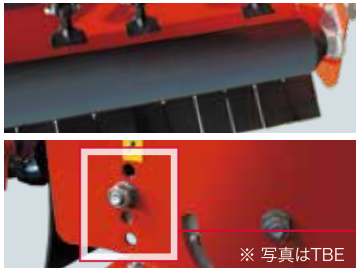
■ ベルト駆動

伝達効率が高い形状の複数のベルトで、PTOからの力をロスなくナイフに伝えます。



■ サスペンション機構 [TBE22]

障害物に接触すると機械を後方に逃がして破損を防ぎ、障害物を通過すると自動で作業位置に復帰します。



■ 刈高さ調整

大径ローラーでほ場の凹凸に追従し、一定の刈高さを実現します。



■ フレーム

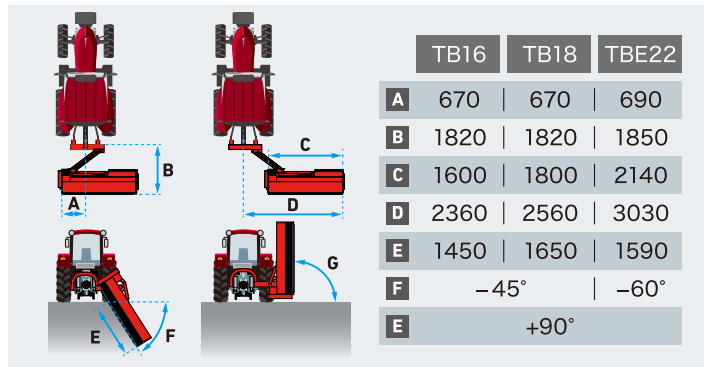
厳しい作業負荷にも耐える高強度フレームを採用しています。

■ 主要諸元

販売型式名	TB16	TB18	TBE22
作業幅	[mm] 1600	1800	2140
機体寸法 (移動時)	全長 [mm] 2000	2000	2000
	全幅 [mm] 1800	2000	2390
	全高 [mm] 1050	1050	1150
機体重量	[kg] 480	520	810
ナイフ形状/枚数	ハンマー/24	ハンマー/28	ハンマー/24
PTO回転数	[rpm] 540	540	
装着方式	カテゴリ I・II		カテゴリ II
所要トラクター油圧機構	単動1系統 / 複動1系統		
所要トラクター馬力	[PS] 40-80	50-80	80-110
最低所要トラクター重量*	[kg] 2300	2800	4200

* 重量バランス(前後・左右)に十分注意し、必要に応じて十分なウェイトを装着してください。

■ 寸法



対応部品を標準装備しているので、追加部品なしで公道を走行できます。



* 図はけん引式(2.5m超)の場合です。

- 反射器 ■ 灯火器(方向指示器・制動灯・尾灯・後退灯・車幅灯)
- 制限を受けた自動車の標識 ■ 全幅と運行速度の表示 ■ 外側表示板

※ 直装式とけん引式、全幅2.5m以下と2.5m超で対応が異なります。
※ 道路運送車両法における大型特殊自動車は対応が異なります。
※ 必要な免許・特殊車両通行許可(全幅2.5m超の場合)が別途必要です。

ヤンマーのホームページをご覧ください。
公道走行について



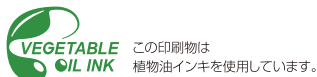
詳しくは、販売店へお問い合わせください。

ヤンマーアグリ株式会社

〒702-8515 岡山県岡山市中区江並428
yanmar.com



このカタログの仕様は、改良などにより、予告なく変更することがあります。



この印刷物は植物油インキを使用しています。

⚠️ 安全に関するご注意

- ・ ご使用の際は、取扱説明書をよくお読みのうえ、正しくお使いください。
- ・ 無理な運転は商品の寿命を縮め、故障・事故の原因となることがあります。
- ・ 故障・事故を未然に防止するため、定期点検は必ずおこなってください。
- ・ 保証書はご購入の取扱い店で必ずお受け取りください。

商品についてのご意見、ご質問は下記へ…